

福知山市統計書

平成28年版



福知山市

はじめに

ここに「平成28年版福知山市統計書」を刊行いたします。

この統計書は、本市の人口・経済・社会・教育・文化など各分野の基本的な統計資料を総合的に収録したものです。

急速に進む少子・高齢化、情報化の発展、環境問題など、社会・経済の変化を的確に把握するために統計の役割はますます重要なものとなっています。

本書が各方面における諸施策や事業の立案、学術研究などの基礎資料として、広く利用していただければ幸いです。

年々内容の充実を図っておりますが、今後とも皆さまのご意見をいただきながら、更に改善してまいりたいと考えております。

最後になりましたが、資料の提供をいただきました関係機関をはじめ、日頃から各種統計調査にご協力いただいております皆さまに対し、心からお礼申し上げますとともに、今後ともご協力をお願いいたします。

平成29年3月

福知山市市民憲章

幸せを生きる

わたしたちは、ふるさと福知山を“幸せの舞台”にします。

水清い由良川、緑濃い山々、行き交う人々。

生き生きとして、伸び伸びとしたふるさとをつくります。

わたしたちは、ひとりひとりの中に、

人生を自由で美しいものにする力を持っています。

そのわき出る力を集め、四季を愛し、命を尊び、

共に幸せを生きます。

平成3年4月1日制定

市民憲章とは

毎日の生活の中で、福知山市民一人ひとりの心のよりどころとなり、行動の礎になるよう定められた市民生活の規範となるものです。

この憲章は、よりよい地域づくり、魅力あるふるさとづくりのため、市民一人ひとりが、互いに助けあい思いやりあるあたたかいまちづくり、文化の香り高い魅力的なまちづくりをすすめる願いがこめられています。

憲章文の解説

“幸せ”とは何か。“わたし”は、どんな時、幸せを感じますか。どうすれば“みんな”が幸せを感じることができるでしょうか。

幸せづくりについて考え、語りあい、励ましあって行動する、これがこの憲章文のテーマです。

まず、自分の人生を自由で美しいものにできるわたしから、幸せづくりをはじめましょう。そして、その幸せづくりを身近な人たちと一緒に広げましょう。

一人ひとりから家族へ、地域へ、そして市全体へ、幸せづくりの輪を広げていきましょう。そうすることが、みんなが“幸せを感じるまち”につながります。また、“みんなが誇れるまち”につながっていきます。

まずは、わたしたちから、身近なことから、幸せづくりをはじめましょう。

凡 例

- (1) 本書は原則として福知山市内を区域として集計したのですが、例外的なものについては各々注釈を加えています。
- (2) 本書中、「年（次）」とあるのは、1月～12月の1年間について、「年度」とあるのは、4月～翌年3月までの12カ月間について数値を収録しています。
- (3) 数値の単位未満については、原則として四捨五入をしていますので、総数と内訳が一致しない場合があります。
- (4) 統計表中の符号の用法は下記のとおりです。
 - 「0」……該当数を四捨五入した結果、単位未満に満たないもの
 - 「－」……皆無または該当数値なし
 - 「…」……不詳、不明、算出不能の数値
 - 「x」……該当数値の公表を差し控えたもの
 - 「△」……減少、負数
- (5) 本市は、平成18年1月1日に合併したため、原則として平成17年12月31日以前は、旧福知山市域の数値で、平成18年1月1日以後は現在の市域の数値です。例外的なものについては各々注釈を加えています。

目 次

1 土地・気象

| | |
|-----------|---|
| 1 位置及び面積 | 1 |
| 2 市域の極端 | 1 |
| 3 市の面積の推移 | 1 |
| 4 主要山岳 | 2 |
| 5 地目別土地面積 | 2 |
| 6 気象概況 | 2 |
| 7 主要河川 | 3 |

2 人 口

| | |
|------------------|----|
| 8 人口及び世帯数の推移 | 4 |
| 9 自治会、男女別人口及び世帯数 | 5 |
| 10 人口動態 | 11 |
| 11 出生の状況 | 11 |
| 12 本籍及び住民登録人口 | 12 |
| 13 外国人住民人口 | 12 |
| 14 年齢(各歳)、男女別人口 | 13 |

3 国 勢 調 査

| | |
|------------------------------|----|
| 15 年齢構成 | 15 |
| 16 産業(大分類)別就業者数(15歳以上) | 16 |
| 17 労働力状態、男女別人口(15歳以上) | 17 |
| 18 産業(大分類)別常住地による就業者数(15歳以上) | 18 |
| 19 住宅の状況 | 19 |
| 20 昼間人口 | 19 |
| 21 人口集中地区(D I D) | 19 |
| 22 流入・流出人口(15歳以上) | 20 |
| 23 府下市区町村の人口及び世帯数 | 21 |

4 農 林 業

| | |
|------------------|----|
| 24 専兼業種類別農家数 | 22 |
| 25 地区、経営耕地規模別農家数 | 23 |
| 26 地区、経営耕地種類別面積 | 24 |
| 27 農業用機械保有状況 | 25 |
| 28 地区別米の収穫状況 | 25 |
| 29 家畜等生産販売状況 | 26 |
| 30 製茶工場数及び栽培状況 | 26 |
| 31 農業農村整備事業 | 27 |
| 32 農地転用許可実績 | 27 |
| 33 森林面積 | 28 |
| 34 民有林樹種別構成 | 28 |
| 35 主要林産物生産実績 | 28 |
| 36 林道 | 28 |

5 事 業 所

| | |
|---------------------------------|----|
| 37 産業分類(大分類)別事業所数 | 29 |
| 38 産業分類(大分類)別従業者数 | 30 |
| 39 従業者規模、産業別(大分類)事業所数及び従業者数(民営) | 31 |
| 40 地区、産業分類(大分類)別事業所数及び従業者数(民営) | 32 |
| 41 地区、経営組織別事業所数及び従業者数(民営) | 34 |

6 工 業

| | |
|---------------------|----|
| 42 工業の推移 | 35 |
| 43 従業者規模別状況 | 35 |
| 44 産業分類(中分類)別状況 | 36 |
| 45 地区別工場の状況 | 37 |
| 46 地区、産業分類(中分類)別工場数 | 38 |

7 商 業

| | |
|---------------------------------|----|
| 47 卸売業・小売業の推移 | 40 |
| 48 従業者規模別事業所の状況 | 40 |
| 49 産業分類(中分類)別事業所数、従業者数及び年間商品販売額 | 41 |
| 50 商業集積地区(商店街)の状況 | 41 |
| 51 地区別事業所の状況 | 42 |

8 金 融

| | |
|-------------------|----|
| 52 金融機関数 | 43 |
| 53 金融機関の預金と貸出状況 | 43 |
| 54 手形交換高及び不渡手形発生高 | 44 |
| 55 産業別信用保証状況 | 44 |

9 運 輸 ・ 通 信

| | |
|------------------|----|
| 56 駅別乗客数 | 45 |
| 57 自動車台数 | 46 |
| 58 郵便機関数 | 46 |
| 59 電話契約回線数・公衆電話数 | 46 |

10 電 気 ・ ガ ス ・ 水 道

| | |
|---------------------|----|
| 60 電灯電力消費量 | 47 |
| 61 都市ガス管延長及び都市ガス製造量 | 47 |
| 62 都市ガスの供給状況 | 47 |
| 63 上水道施設状況 | 48 |
| 64 上水道普及状況 | 48 |
| 65 上水道用途別利用件数及び給水量 | 48 |
| 66 簡易水道状況 | 49 |

11 土木・建築・住宅

| | |
|---------------------------------------|----|
| 67 都市計画区域 | 50 |
| 68 道路の状況 | 50 |
| 69 橋梁の状況 | 50 |
| 70 公共下水道の状況 | 51 |
| 71 農業集落排水の状況 | 51 |
| 72 都市公園の設置状況 | 51 |
| 73 主要道路交通量 | 52 |
| 74 舞鶴若狭自動車道インターチェンジ [※] 通過台数 | 52 |
| 75 家屋の状況 | 53 |
| 76 公営住宅の管理状況 | 53 |
| 77 構造別着工建築物床面積 | 53 |
| 78 建築確認申請件数 | 54 |
| 79 土地区画整理の実施状況 | 54 |
| 80 地価公示法による公示価格 | 55 |
| 81 国土利用計画法施行令の規定に基づく地価 | 56 |

12 労働

| | |
|--------------------------|----|
| 82 一般職業紹介状況(パートを含み学卒を除く) | 57 |
| 83 一般職業紹介状況(パートのみ) | 57 |
| 84 中高年齢者職業紹介状況(パートを含む) | 57 |
| 85 雇用保険支給状況 | 58 |
| 86 法規別労働組合数及び組合員数 | 58 |

13 社会保障

| | |
|--------------------------|----|
| 87 民生児童委員の活動状況 | 59 |
| 88 民生児童員数 | 60 |
| 89 社会福祉関係法による保護状況 | 60 |
| 90 老人福祉法による保護状況 | 61 |
| 91 生活保護法による保護状況 | 61 |
| 92 児童福祉施設の状況 | 61 |
| 93 介護保険施設の状況 | 62 |
| 94 介護保険の介護認定者数 | 62 |
| 95 介護保険のサービス利用状況(居宅サービス) | 62 |
| 96 児童相談受付件数 | 63 |
| 97 少年ぐ犯行為補導状況 | 63 |
| 98 国民年金被保険者数及び保険料免除者数 | 64 |
| 99 国民年金受給権者数及び支給状況 | 64 |
| 100 国民健康保険の加入状況 | 64 |
| 101 国民健康保険の収支状況 | 65 |
| 102 国民健康保険の給付状況 | 65 |
| 103 福祉医療費(老)給付状況 | 66 |
| 104 後期高齢者医療費給付状況 | 66 |
| 105 国民健康保険療養給付費の推移(診療費) | 66 |
| 106 共同募金の実績 | 67 |
| 107 共同募金の配分状況 | 67 |
| 108 日赤社費収納実績 | 67 |

14 保健・衛生

| | |
|------------------------|----|
| 109 医療施設状況 | 68 |
| 110 医療従事者数 | 68 |
| 111 予防接種実施状況 | 69 |
| 112 結核検診実施状況 | 69 |
| 113 母子保健事業実施状況 | 70 |
| 114 成人保健事業及びその他の事業実施状況 | 70 |
| 115 市民病院利用状況 | 71 |
| 116 市民病院の従事者数 | 71 |
| 117 市民病院の診療患者数 | 72 |
| 118 主要死因別死亡者数 | 73 |
| 119 年令別死亡者数 | 73 |
| 120 献血状況 | 74 |
| 121 休日急患診療所の利用状況 | 74 |
| 122 公害苦情受理・処理状況 | 74 |
| 123 し尿の収集状況 | 75 |
| 124 ごみの収集及び処理状況 | 75 |
| 125 火葬場使用状況 | 75 |
| 126 食肉センター使用状況 | 76 |
| 127 狂犬病の予防状況 | 76 |
| 128 不要犬引取数等 | 76 |

15 市民生活

| | |
|--------------------|----|
| 129 市内総生産 | 77 |
| 130 たばこの消費状況 | 78 |
| 131 酒類の販売状況 | 78 |
| 132 市民相談の状況 | 78 |
| 133 法律相談の状況 | 79 |
| 134 司法書士法律・登記相談の状況 | 79 |
| 135 テレビ放送受信契約数 | 79 |

16 教育・文化

| | |
|-----------------------|----|
| 136 市内の学校の現況 | 80 |
| 137 幼稚園の状況 | 80 |
| 138 小学校の状況 | 81 |
| 139 中学校の状況 | 81 |
| 140 高等学校の状況 | 81 |
| 141 高等学校課程別生徒数 | 82 |
| 142 高等学校(私立)の出身地別在学者数 | 82 |
| 143 大学の状況 | 83 |
| 144 大学の出身地別在学者数 | 83 |
| 145 短期大学の状況 | 83 |
| 146 短期大学の出身地別在学者数 | 84 |
| 147 特別支援学校の状況 | 84 |
| 148 児童・生徒の体位 | 85 |
| 149 児童・生徒の疾病状況 | 86 |
| 150 市立図書館の状況 | 87 |
| 151 図書等貸出数 | 87 |
| 152 厚生会館利用状況 | 87 |

| | | |
|-----|----------------------------|----|
| 153 | 市民会館・中央公民館利用状況 | 87 |
| 154 | 福知山鉄道館ポッポランド利用状況 | 88 |
| 155 | 新町文化センター利用状況 | 88 |
| 156 | 郷土資料館(産業館)利用状況 | 88 |
| 157 | 佐藤太清記念美術館利用状況 | 88 |
| 158 | 丹波生活衣館利用状況 | 89 |
| 159 | 芦田均記念館利用状況 | 89 |
| 160 | 治水記念館利用状況 | 89 |
| 161 | 児童科学館利用状況 | 89 |
| 162 | 川口地域公民館・体育館利用状況 | 90 |
| 163 | 日新地域公民館・体育館利用状況 | 90 |
| 164 | 北陵地域公民館・体育館利用状況 | 90 |
| 165 | 六人部地域公民館・体育館利用状況 | 90 |
| 166 | 成和地域公民館・体育館利用状況 | 91 |
| 167 | 桃映地域体育館利用状況 | 91 |
| 168 | 三和地域公民館利用状況 | 91 |
| 169 | 夜久野ふれあいプラザ利用状況 | 91 |
| 170 | 大江地域公民館利用状況 | 92 |
| 171 | 温水プール利用状況 | 92 |
| 172 | 市民運動場利用状況 | 92 |
| 173 | 武道館利用状況 | 92 |
| 174 | 三段池公園総合体育館・三段池公園テニスコート利用状況 | 93 |
| 175 | 福知山市動物園の入園状況 | 93 |
| 176 | 福知山市都市緑化植物園の入園状況 | 93 |
| 177 | やくの木と漆の館利用状況 | 93 |
| 178 | 夜久野町化石・郷土資料館利用状況 | 93 |
| 179 | 日本の鬼の交流博物館利用状況 | 94 |
| 180 | 大江山鬼瓦工房利用状況 | 94 |
| 181 | 和紙伝承館利用状況 | 94 |
| 182 | 大雲記念館利用状況 | 94 |
| 183 | 大雲塾舎利用状況 | 94 |
| 184 | 文化財の状況 | 95 |

17 司法・警察・消防

| | | |
|-----|---------------------------|----|
| 185 | 刑事事件処理状況(福知山簡易裁判所扱) | 96 |
| 186 | 民事事件処理状況(福知山簡易裁判所扱) | 96 |
| 187 | 刑事事件処理状況(京都地方裁判所福知山支部扱) | 97 |
| 188 | 民事事件処理状況(京都地方裁判所福知山支部扱) | 97 |
| 189 | 家事審判事件処理状況(京都家庭裁判所福知山支部扱) | 97 |
| 190 | 家事調停事件処理状況(京都家庭裁判所福知山支部扱) | 97 |
| 191 | 警察職員数 | 98 |
| 192 | 刑法犯罪発生検挙状況 | 98 |
| 193 | 特別法令違反事件検挙状況 | 98 |
| 194 | 交通事故類型別発生状況及び安全施設 | 99 |

| | | |
|-----|----------------|-----|
| 195 | 交通事故による年齢別死傷者数 | 99 |
| 196 | 消防職員数 | 99 |
| 197 | 消防団員数 | 99 |
| 198 | 消防用車両数 | 100 |
| 199 | 消防水利の状況 | 100 |
| 200 | 火災概況 | 100 |
| 201 | 火災の原因別発生件数 | 101 |
| 202 | 火災損害額 | 101 |
| 203 | 覚知別火災発生件数 | 101 |
| 204 | 救急活動の状況 | 102 |

18 行 政

| | | |
|-----|---------------|-----|
| 205 | 市議会の概要 | 103 |
| 206 | 党派・会派別市議会議員数 | 103 |
| 207 | 議案・請願及び陳情処理状況 | 103 |
| 208 | 職種別市職員数 | 104 |
| 209 | 永久選挙人名簿登録者数 | 104 |
| 210 | 在外選挙人名簿登録者数 | 104 |
| 211 | 投票区別選挙人名簿登録者数 | 105 |
| 212 | 各種選挙投票状況 | 106 |

19 財 政

| | | |
|-----|---------------|-----|
| 213 | 一般会計歳入歳出予算 | 107 |
| 214 | 財源別歳入 | 108 |
| 215 | 経費別歳出 | 108 |
| 216 | 特別会計予算 | 109 |
| 217 | 公営企業会計予算 | 110 |
| 218 | 決算額の推移 | 110 |
| 219 | 一般会計決算額 | 111 |
| 220 | 特別会計決算額 | 112 |
| 221 | 公営企業会計決算額 | 112 |
| 222 | 市有財産の状況 | 112 |
| 223 | 一般会計市債借入現在高 | 113 |
| 224 | 特別会計市債借入現在高 | 113 |
| 225 | 公営企業会計市債借入現在高 | 114 |
| 226 | 市税収入状況 | 114 |
| 227 | 国税及び府税 | 114 |

《 付 録 》

| | | |
|---|-----------|-----|
| 1 | 市民生活 | 116 |
| 2 | 府下市町村の現勢 | 117 |
| 3 | 市内の主な官公署 | 124 |
| 4 | 府下市町村の所在地 | 126 |
| 5 | 主要年譜 | 127 |
| 6 | 福知山市行政機構図 | 131 |

1 土地・気象

1. 位置及び面積

(平成28年4月1日現在)

| 面積 | 周囲 | 広 ぼ う | | 海 抜 | | 市役所の位置 | |
|-----------------|-------|-------|------|--------|------|---------|--------|
| | | 東 西 | 南 北 | 最 高 | 最 低 | 東 経 | 北 緯 |
| km ² | km | km | km | m | m | | |
| 552.54 | 174.2 | 37.1 | 34.3 | 839.17 | 7.11 | 135度07分 | 35度17分 |

資料 市総務課(国土地理院)

2. 市域の極端

(平成28年4月1日現在)

| 区 分 | 東 端 | 西 端 | 南 端 | 北 端 |
|-----|----------|----------|----------|----------|
| 地 域 | 三 和 町 | 夜 久 野 町 | 三 和 町 | 大 江 町 |
| 東 経 | 135° 19' | 134° 55' | 135° 12' | 135° 07' |
| 北 緯 | 35° 15' | 35° 20' | 35° 09' | 35° 28' |

資料 市総務課(国土地理院)

3. 市の面積の推移

| 合併年月日 | 地 区 名 | 面 積 | 累 計 | 合併年月日 | 地 区 名 | 面 積 | 累 計 | | |
|----------|-------|-----------------|-----------------|----------|-----------|---------|--------|--------|--------|
| 合 併 前 | 福 知 山 | km ² | km ² | 昭 30.4.1 | 上 川 口 | 21.28 | 254.75 | | |
| | | 0.75 | 0.75 | | 金 谷 | 13.44 | | | |
| 大 7.4.1 | 曾 我 井 | 11.79 | 12.54 | 昭 30.4.1 | 三 岳 | 25.32 | 254.75 | | |
| | | | | | 昭 11.10.1 | 雀 部 | | 9.18 | 61.67 |
| 庵 我 | 16.59 | 昭 31.9.30 | 雲 原 | 14.19 | | | | | |
| 昭 24.4.1 | 下 豊 富 | | 23.36 | 110.58 | 平 18.1.1 | 下 六 人 部 | 16.97 | 552.57 | |
| | | 昭 31.9.30 | | | | 佐 賀 | 9.49 | | 264.24 |
| | | | | | | | 三 和 | | |
| 昭 24.4.1 | 下 川 口 | 7.40 | 110.58 | 平 18.1.1 | 夜 久 野 | 100.99 | 552.57 | | |
| | | | | | 上 豊 富 | 33.82 | | 大 江 | 96.81 |

資料 市総務課(国土地理院)

4. 主要山岳

(平成28年4月1日現在)

| 名 称 | 海 拔 | 名 称 | 海 拔 | 名 称 | 海 拔 |
|---------|-------|-------|-------|-------|-------|
| 赤 石 岳 | 736.2 | 江 笠 山 | 727.5 | 宝 山 | 349.7 |
| 三 岳 山 | 839.2 | 伏 見 山 | 710.1 | 居 母 山 | 730.6 |
| 天 ケ 峰 | 632.4 | 三 国 山 | 557.0 | 鉄 鉬 山 | 718.2 |
| 烏 ケ 岳 | 536.5 | 穴 裏 山 | 555.9 | 富 岡 山 | 707.3 |
| 鬼 ケ 城 | 544.3 | 北 山 | 471.6 | 大 江 山 | 832.4 |
| 姫 髪 山 | 406.1 | 高 獄 | 416.1 | 城 山 | 427.3 |
| 親 不 知 | 604.6 | 鹿 倉 山 | 547.8 | 湯 船 山 | 368.3 |
| 烏 帽 子 山 | 512.5 | 万 灯 山 | 320.6 | | |

資料 市林業振興課

5. 地目別土地面積

(各年1月1日現在)

| 年 次 | 総 数 | 田 | 畑 | 宅 地 | 池 沼 | 山 林 | 原 野 | 雑 種 地 |
|---------|---------|--------|--------|--------|-----|--------|-------|-------|
| | 千㎡ | 千㎡ | 千㎡ | 千㎡ | 千㎡ | 千㎡ | 千㎡ | 千㎡ |
| 平成 24 年 | 165,872 | 34,355 | 12,633 | 15,013 | 94 | 94,422 | 6,224 | 3,131 |
| 25 | 165,751 | 33,282 | 12,616 | 15,018 | 81 | 94,347 | 6,226 | 4,181 |
| 26 | 165,731 | 33,256 | 12,591 | 15,148 | 85 | 94,320 | 6,185 | 4,146 |
| 27 | 165,612 | 33,161 | 12,540 | 15,241 | 80 | 94,283 | 6,175 | 4,132 |
| 28 | 165,612 | 33,109 | 12,462 | 15,298 | 78 | 94,283 | 6,169 | 4,213 |

(概要調書)

資料 市税務課

(注) 非課税土地を除く。

6. 気象概況

| 日現在) 年 月 | 気 温 | | | 降 水 | | 風 | | | 日照時間 時間 |
|-------------|------|------------|------------|-------------|---------|------------|-----|----------|------------|
| | 平 均 | 最 高 (極) | 最 低 (極) | 24時間 最 大 | 総 量 | 最大(10分間平均) | | 平均 風速 | |
| | | | | | | 風 速 | 風 向 | | |
| 平成 23 年 | ℃ | ℃ | ℃ | mm | mm | m/s | | m/s | 時間 |
| 23 | 14.5 | 37.0 | △ 5.6 | 131.0 | 1,977.0 | 9.3 | 北西 | 1.5 | 1,535.8 |
| 24 | 14.4 | 37.2 | △ 7.3 | 94.5 | 1,535.5 | 9.6 | 南南東 | 1.5 | 1,514.8 |
| 25 | 14.8 | 37.4 | △ 3.8 | 144.5 | 1,828.5 | 12.4 | 南南東 | 1.5 | 1,690.8 |
| 26 | 14.6 | 36.9 | △ 3.6 | 62.0 | 1,957.0 | 8.8 | 南南東 | 1.5 | 1,497.8 |
| 27 | 15.1 | 37.8 | △ 5.1 | 68.5 | 1,843.0 | 9.9 | 北西 | 1.4 | 1,532.7 |
| 1 月 | 3.5 | 12.3 | △ 3.1 | 31.0 | 225.0 | 7.9 | 北北西 | 1.2 | 59.6 |
| 2 | 4.5 | 15.5 | △ 2.5 | 15.5 | 89.5 | 7.7 | 北西 | 1.4 | 83.9 |
| 3 | 7.8 | 24.5 | △ 5.1 | 28.0 | 141.5 | 6.8 | 北 | 1.5 | 144.8 |
| 4 | 14.2 | 29.3 | 2.1 | 38.5 | 163.5 | 7.2 | 南 | 1.8 | 153.5 |
| 5 | 19.5 | 32.9 | 7.5 | 58.0 | 79.0 | 8.2 | 南南東 | 1.7 | 231.8 |
| 6 | 21.6 | 32.4 | 12.5 | 30.5 | 170.5 | 5.9 | 南南東 | 1.4 | 107.3 |
| 7 | 26.1 | 36.1 | 18.5 | 64.0 | 226.0 | 8.1 | 南南東 | 1.9 | 120.1 |
| 8 | 26.6 | 37.8 | 19.5 | 32.0 | 172.0 | 9.9 | 北西 | 1.4 | 171.5 |
| 9 | 21.1 | 29.6 | 13.5 | 68.5 | 260.0 | 5.1 | 南南東 | 1.2 | 114.6 |
| 10 | 15.8 | 26.5 | 6.0 | 13.5 | 35.5 | 7.3 | 北北西 | 1.3 | 180.9 |
| 11 | 12.9 | 24.8 | 0.8 | 51.0 | 148.5 | 5.5 | 北北東 | 1.1 | 84.5 |
| 12 | 7.4 | 17.9 | △ 0.9 | 60.5 | 132.0 | 5.9 | 北北西 | 1.1 | 80.2 |

資料 市総務課 (気象庁)

7. 主要河川

(平成28年4月1日現在)

| 河川名 | 流路延長 | 流域面積 | 河川名 | 流路延長 | 流域面積 |
|------|--------|-----------------|------|--------|-----------------|
| | m | km ² | | m | km ² |
| 由良川 | 56,400 | 1,880.0 | 直見川 | 6,348 | 17.0 |
| 田中川 | 2,245 | 3.7 | 和久川 | 11,698 | 44.2 |
| 三河川 | 1,243 | 3.1 | 嶋谷川 | 3,095 | 2.3 |
| 枯木川 | 1,371 | 1.9 | 加津良川 | 1,657 | 2.0 |
| 宮川 | 9,395 | 67.5 | 榎原川 | 4,535 | 10.2 |
| 雲原川 | 11,998 | 32.2 | 堺川 | 2,225 | 3.2 |
| 玉川 | 383 | 1.7 | 弘法川 | 6,227 | 11.1 |
| 北原川 | 2,523 | 7.1 | 土師川 | 27,855 | 382.0 |
| 蓼原川 | 1,285 | 3.2 | 竹田川 | 2,000 | 154.8 |
| 尾藤川 | 3,440 | 8.6 | 大内川 | 3,027 | 7.4 |
| 谷河川 | 2,335 | 2.7 | 田野川 | 3,065 | 4.2 |
| 在田川 | 2,849 | 6.1 | 平石川 | 2,483 | 4.7 |
| 花倉川 | 7,240 | 11.4 | 寺尾川 | 4,690 | 11.0 |
| 大呂川 | 6,340 | 12.8 | 川合川 | 10,068 | 34.1 |
| 牧川 | 29,060 | 155.7 | 台頭川 | 2,073 | 4.1 |
| 佐々木川 | 8,693 | 24.3 | 細見川 | 5,688 | 15.4 |
| 宮垣川 | 1,738 | 3.4 | 西松川 | 2,920 | 4.5 |
| 千原川 | 4,437 | 10.5 | 峠ヶ鼻川 | 2,905 | 3.9 |
| 深山川 | 1,095 | 2.5 | 友瀨川 | 4,899 | 32.0 |
| 畑川 | 6,435 | 24.8 | 猪鼻川 | 1,220 | 9.8 |
| 小畑川 | 3,338 | 4.6 | 加用川 | 1,315 | 1.8 |
| 額田川 | 1,388 | 3.9 | 大砂利川 | 1,906 | 2.6 |
| 末川 | 2,118 | 5.3 | 相長川 | 4,793 | 9.9 |
| 東川 | 2,034 | 4.7 | 法川 | 1,500 | 3.3 |
| 大油子川 | 1,853 | 3.3 | 大谷川 | 3,590 | 10.8 |

資料 国土交通省近畿地方整備局福知山河川国道事務所・京都府中丹西土木事務所

(注) 由良川の流路延長は、福知山河川国道事務所管理区間のみ表示している。

(注) 竹田川・友瀨川・土師川・猪鼻川の流路延長は、中丹西土木事務所管理区間のみ表示している。

2 人 口

8. 人口及び世帯数の推移 (各年10月1日現在)

| 年 | 世帯数 | 人 口 | | | 1世帯当り 人 口 | 人口密度 (1km ² 当り) | 摘 要 |
|---------|--------|--------|--------|--------|--------------|-------------------------------|------|
| | | 総 数 | 男 | 女 | | | |
| | 世帯 | 人 | 人 | 人 | 人 | 人 | |
| 昭和 52 年 | 18,036 | 61,351 | 29,675 | 31,676 | 3.40 | 232 | 推計人口 |
| 53 | 18,253 | 61,883 | 29,900 | 31,983 | 3.39 | 234 | 〃 |
| 54 | 18,398 | 62,714 | 30,367 | 32,347 | 3.41 | 237 | 〃 |
| 55 | 19,177 | 63,788 | 31,037 | 32,751 | 3.33 | 241 | 国勢調査 |
| 56 | 19,466 | 64,214 | 31,268 | 32,946 | 3.30 | 243 | 推計人口 |
| 57 | 19,748 | 64,550 | 31,453 | 33,097 | 3.27 | 244 | 〃 |
| 58 | 19,975 | 64,837 | 31,563 | 33,274 | 3.25 | 245 | 〃 |
| 59 | 20,250 | 65,167 | 31,686 | 33,481 | 3.22 | 246 | 〃 |
| 60 | 20,595 | 65,995 | 32,024 | 33,971 | 3.20 | 250 | 国勢調査 |
| 61 | 21,308 | 66,352 | 32,238 | 34,114 | 3.11 | 251 | 推計人口 |
| 62 | 21,507 | 66,455 | 32,285 | 34,170 | 3.09 | 251 | 〃 |
| 63 | 21,783 | 66,745 | 32,445 | 34,300 | 3.06 | 252 | 〃 |
| 平成 元 | 22,124 | 67,085 | 32,561 | 34,524 | 3.03 | 254 | 〃 |
| 2 | 21,343 | 66,506 | 32,122 | 34,384 | 3.12 | 252 | 国勢調査 |
| 3 | 21,528 | 66,494 | 32,093 | 34,401 | 3.09 | 252 | 推計人口 |
| 4 | 21,749 | 66,444 | 32,106 | 34,338 | 3.06 | 251 | 〃 |
| 5 | 22,097 | 66,678 | 32,297 | 34,381 | 3.02 | 252 | 〃 |
| 6 | 22,397 | 66,779 | 32,358 | 34,421 | 2.98 | 253 | 〃 |
| 7 | 22,833 | 66,761 | 32,486 | 34,275 | 2.92 | 253 | 国勢調査 |
| 8 | 23,335 | 67,164 | 32,755 | 34,409 | 2.88 | 254 | 推計人口 |
| 9 | 23,822 | 67,394 | 32,917 | 34,477 | 2.83 | 255 | 〃 |
| 10 | 24,235 | 67,776 | 33,079 | 34,697 | 2.80 | 256 | 〃 |
| 11 | 24,705 | 68,087 | 33,185 | 34,902 | 2.76 | 258 | 〃 |
| 12 | 24,712 | 68,098 | 33,408 | 34,690 | 2.76 | 258 | 国勢調査 |
| 13 | 25,169 | 68,348 | 33,494 | 34,854 | 2.72 | 259 | 推計人口 |
| 14 | 25,409 | 68,171 | 33,405 | 34,766 | 2.68 | 258 | 〃 |
| 15 | 25,602 | 68,297 | 33,457 | 34,840 | 2.67 | 258 | 〃 |
| 16 | 25,895 | 68,365 | 33,495 | 34,870 | 2.64 | 259 | 〃 |
| 17 | 25,784 | 67,858 | 33,557 | 34,301 | 2.63 | 257 | 国勢調査 |
| 18 | 30,899 | 81,515 | 40,087 | 41,428 | 2.64 | 148 | 推計人口 |
| 19 | 31,013 | 80,881 | 39,785 | 41,096 | 2.61 | 146 | 〃 |
| 20 | 31,285 | 80,372 | 39,565 | 40,807 | 2.56 | 145 | 〃 |
| 21 | 31,445 | 79,811 | 39,242 | 40,569 | 2.54 | 144 | 〃 |
| 22 | 30,890 | 79,652 | 39,045 | 40,607 | 2.58 | 144 | 国勢調査 |
| 23 | 31,194 | 79,624 | 39,103 | 40,521 | 2.55 | 144 | 推計人口 |
| 24 | 31,449 | 79,471 | 39,018 | 40,453 | 2.53 | 143 | 〃 |
| 25 | 31,624 | 79,060 | 38,856 | 40,204 | 2.50 | 143 | 〃 |
| 26 | 31,869 | 78,636 | 38,754 | 39,882 | 2.47 | 142 | 〃 |
| 27 | 32,170 | 78,935 | 39,156 | 39,779 | 2.45 | 143 | 国勢調査 |
| 28 | 32,313 | 78,461 | 38,931 | 39,530 | 2.43 | 142 | 推計人口 |

(注) 推計人口とは、直前の国勢調査を基礎とし、毎月の出産、死亡、転入、転出を加減したものである。

資料 市総務課

9. 自治会、男女別人口及び世帯数

(平成28年9月末現在)

| 自治会 | 世帯数 | 人 口 | | | 自治会 | 世帯数 | 人 口 | | |
|----------------|--------------|-------------|-------------|-------------|----------------|-----------|----------|----------|----------|
| | | 総 数 | 男 | 女 | | | 総 数 | 男 | 女 |
| 総 数 | 世帯 35,918 | 人 79,602 | 人 39,091 | 人 40,511 | 旭 が 丘 | 世帯 292 | 人 658 | 人 348 | 人 310 |
| 惇 明 地 区 | 4,216 | 9,246 | 4,475 | 4,771 | つつじが丘 | 109 | 164 | 67 | 97 |
| 京 町 | 36 | 64 | 25 | 39 | 夕 陽 が 丘 | 473 | 1,132 | 577 | 555 |
| 呉 服 町 | 25 | 49 | 23 | 26 | 南 天 田 町 | 85 | 165 | 72 | 93 |
| 長 町 | 65 | 126 | 59 | 67 | 南天田自衛隊 宿 舎 | 169 | 488 | 267 | 221 |
| 上 新 町 | 36 | 83 | 43 | 40 | 丸 田 ケ 丘 | 87 | 160 | 83 | 77 |
| 下 新 町 | 25 | 70 | 32 | 38 | 広 峯 町 | 203 | 466 | 213 | 253 |
| 鍛 冶 町 | 51 | 109 | 53 | 56 | 昭 和 地 区 | 4,713 | 10,274 | 5,018 | 5,256 |
| 上 紺 屋 町 | 62 | 113 | 51 | 62 | 下 柳 町 | 22 | 49 | 22 | 27 |
| 東 中 ノ 町 | 132 | 256 | 120 | 136 | 菱 屋 町 | 48 | 105 | 40 | 65 |
| 中 ノ 町 | 65 | 123 | 49 | 74 | 下 紺 屋 町 | 55 | 121 | 58 | 63 |
| 西 中 ノ 町 | 143 | 266 | 134 | 132 | 西 町 | 68 | 141 | 67 | 74 |
| 南 栄 町 | 68 | 174 | 81 | 93 | 寺 町 | 70 | 174 | 85 | 89 |
| 北 栄 町 | 115 | 256 | 127 | 129 | 鑄 物 師 町 | 133 | 248 | 110 | 138 |
| 駅 前 町 | 123 | 291 | 139 | 152 | 和 久 市 町 | 467 | 1,080 | 538 | 542 |
| 内記一丁目 | 135 | 280 | 130 | 150 | 昭 和 新 町 | 311 | 734 | 352 | 382 |
| 内記二丁目 | 48 | 101 | 43 | 58 | 東 本 町 | 66 | 126 | 65 | 61 |
| 内記三丁目 | 71 | 151 | 67 | 84 | 西 本 町 | 209 | 399 | 197 | 202 |
| 内記四丁目 | 106 | 202 | 94 | 108 | 南 本 町 | 95 | 195 | 83 | 112 |
| 内記五丁目 | 85 | 165 | 78 | 87 | 北本町一区 | 124 | 268 | 141 | 127 |
| 内記六丁目 | 102 | 201 | 86 | 115 | 北本町二区 | 225 | 488 | 238 | 250 |
| 内記六丁目北 | 50 | 82 | 35 | 47 | 上篠尾一区 | 235 | 480 | 212 | 268 |
| 岡 ノ 一 町 | 40 | 88 | 39 | 49 | 上篠尾二区 | 281 | 628 | 331 | 297 |
| 岡 ノ 二 町 | 86 | 157 | 63 | 94 | 下 篠 尾 | 284 | 638 | 316 | 322 |
| 岡 ノ 三 町 | 63 | 128 | 56 | 72 | 篠 尾 新 町 | 487 | 1,088 | 553 | 535 |
| 岡 ノ 上 町 | 120 | 254 | 117 | 137 | 東 羽 合 | 230 | 485 | 243 | 242 |
| 東 岡 町 | 226 | 517 | 261 | 256 | 西 羽 合 | 166 | 362 | 180 | 182 |
| 西 岡 町 | 322 | 754 | 376 | 378 | 南 羽 合 | 193 | 477 | 218 | 259 |
| 陵 北 町 | 90 | 199 | 99 | 100 | 北 羽 合 | 112 | 240 | 113 | 127 |
| 南 岡 町 | 133 | 302 | 138 | 164 | 向 野 | 165 | 326 | 162 | 164 |
| 緑ヶ丘町 | 108 | 294 | 156 | 138 | 厚中間屋町 | 516 | 1,004 | 492 | 512 |
| 北 岡 町 | 67 | 158 | 74 | 84 | 厚 東 町 | 151 | 418 | 202 | 216 |

| 自治会 | 世帯数 | 人 口 | | | 自治会 | 世帯数 | 人 口 | | |
|----------------|-------|-------|-------|-------|------------------|-------|-------|-------|-------|
| | | 総 数 | 男 | 女 | | | 総 数 | 男 | 女 |
| | 世帯 | 人 | 人 | 人 | | 世帯 | 人 | 人 | 人 |
| 大 正 地 区 | 3,117 | 6,357 | 3,248 | 3,109 | 東 野 町 | 238 | 535 | 251 | 284 |
| 荒 木 | 58 | 156 | 73 | 83 | 聖 佳 町 | 148 | 330 | 146 | 184 |
| 森 垣 | 67 | 141 | 68 | 73 | 石 原 | 846 | 2,089 | 1,010 | 1,079 |
| 日 吉 ヶ 丘 | 178 | 284 | 125 | 159 | 観 音 寺 | 264 | 632 | 312 | 320 |
| 高 畑 | 61 | 135 | 72 | 63 | 興 | 77 | 193 | 92 | 101 |
| 水 内 | 499 | 1,005 | 505 | 500 | 戸 田 | 128 | 310 | 138 | 172 |
| 本 堀 | 165 | 361 | 182 | 179 | 南 土 野 町 | 128 | 329 | 146 | 183 |
| 南 本 堀 | 167 | 399 | 202 | 197 | | | | | |
| 野 家 | 235 | 527 | 259 | 268 | 成 仁 地 区 | 1,408 | 3,892 | 1,974 | 1,918 |
| 東小谷ヶ丘 | 80 | 191 | 91 | 100 | 大 池 坂 町 | 265 | 641 | 319 | 322 |
| 西小谷ヶ丘 | 265 | 554 | 277 | 277 | 中 坂 町 | 137 | 397 | 221 | 176 |
| 南小谷ヶ丘 | 113 | 258 | 132 | 126 | 長 山 町 | 106 | 316 | 158 | 158 |
| 北小谷ヶ丘 | 164 | 380 | 188 | 192 | 平 野 町 | 552 | 1,423 | 706 | 717 |
| 内 田 町 | 128 | 324 | 166 | 158 | 桔 梗 が 丘 | 348 | 1,115 | 570 | 545 |
| 蛇 ヶ 端 | 243 | 433 | 248 | 185 | | | | | |
| 堀 口 | 344 | 619 | 322 | 297 | 庵 我 地 区 | 1,037 | 2,206 | 1,074 | 1,132 |
| 東 堀 | 350 | 590 | 338 | 252 | 猪 崎 | 309 | 666 | 319 | 347 |
| | | | | | 城 山 | 159 | 381 | 182 | 199 |
| 雀 部 地 区 | 3,760 | 8,339 | 4,046 | 4,293 | 下 猪 崎 | 97 | 214 | 97 | 117 |
| 土師新町南 | 675 | 1,617 | 806 | 811 | 中 | 175 | 358 | 178 | 180 |
| 土師新町東 | 324 | 664 | 332 | 332 | 中 村 団 地 | 70 | 117 | 53 | 64 |
| 土 師 町 | 176 | 454 | 226 | 228 | 池 部 | 97 | 201 | 108 | 93 |
| 土 師 宮 町 | 346 | 733 | 374 | 359 | 安 井 | 40 | 78 | 42 | 36 |
| 前 田 | 611 | 1,429 | 699 | 730 | 筈 卷 | 90 | 191 | 95 | 96 |
| 小 松 ヶ 丘 | 171 | 365 | 134 | 231 | | | | | |
| 東佳屋野町 | 388 | 779 | 383 | 396 | 佐 賀 地 区 | 340 | 773 | 354 | 419 |
| 西佳屋野町 | 540 | 1,179 | 575 | 604 | 私 市 | 90 | 209 | 100 | 109 |
| 南佳屋野町 | 199 | 387 | 168 | 219 | 報 恩 寺 | 202 | 466 | 215 | 251 |
| 秋 津 が 丘 | 144 | 326 | 149 | 177 | 印 内 | 28 | 56 | 22 | 34 |
| 川 北 | 186 | 406 | 200 | 206 | 山 野 口 | 20 | 42 | 17 | 25 |
| | | | | | | | | | |
| 遷 喬 地 区 | 2,010 | 4,839 | 2,308 | 2,531 | 下 豊 富 地 区 | 3,104 | 7,324 | 3,597 | 3,727 |
| 土 | 181 | 421 | 213 | 208 | 上 荒 河 | 320 | 687 | 330 | 357 |

| 自治会 | 世帯数 | 人 口 | | | 自治会 | 世帯数 | 人 口 | | |
|--------------|-----|-------|-----|-----|---------------|-----|-------|-----|-----|
| | | 総 数 | 男 | 女 | | | 総 数 | 男 | 女 |
| | 世帯 | 人 | 人 | 人 | | 世帯 | 人 | 人 | 人 |
| 下 荒 河 | 51 | 129 | 64 | 65 | 辻 | 14 | 34 | 13 | 21 |
| かしの木台 | 700 | 1,725 | 833 | 892 | 北 山 | 34 | 78 | 38 | 40 |
| 岩 井 | 175 | 425 | 218 | 207 | 小 牧 | 33 | 74 | 37 | 37 |
| 奥 野 部 | 58 | 150 | 68 | 82 | 下 戸 | 17 | 35 | 16 | 19 |
| 和 久 寺 | 52 | 155 | 76 | 79 | 法 用 | 22 | 33 | 18 | 15 |
| 大 門 | 96 | 178 | 85 | 93 | 談 | 33 | 73 | 34 | 39 |
| さつきヶ丘 | 46 | 104 | 58 | 46 | 樽 水 | 46 | 108 | 52 | 56 |
| 拝 師 | 144 | 367 | 179 | 188 | 甘 栗 | 50 | 124 | 60 | 64 |
| 山 崎 | 39 | 88 | 43 | 45 | 口 榎 原 | 105 | 241 | 108 | 133 |
| 額 塚 | 42 | 94 | 40 | 54 | 奥 榎 原 | 101 | 205 | 97 | 108 |
| 今 安 | 154 | 381 | 181 | 200 | 茅 ノ 台 | 138 | 462 | 240 | 222 |
| 半 田 | 128 | 293 | 137 | 156 | | | | | |
| 新 庄 | 305 | 632 | 318 | 314 | 上六人部地区 | 491 | 1,080 | 503 | 577 |
| 厚 | 111 | 215 | 114 | 101 | 萩 原 | 122 | 268 | 126 | 142 |
| 正 明 寺 | 387 | 938 | 461 | 477 | 上 野 | 41 | 94 | 44 | 50 |
| 市 寺 | 44 | 100 | 46 | 54 | 生 野 | 37 | 72 | 33 | 39 |
| 室 | 38 | 87 | 46 | 41 | 堀 越 | 23 | 41 | 17 | 24 |
| 岩井新町 | 137 | 333 | 169 | 164 | 三 俣 | 151 | 345 | 156 | 189 |
| 荒河ヒルズ | 77 | 243 | 131 | 112 | 池 田 | 57 | 126 | 58 | 68 |
| | | | | | 岩 崎 | 38 | 83 | 46 | 37 |
| 下川口地区 | 381 | 845 | 393 | 452 | 正 後 寺 | 16 | 37 | 17 | 20 |
| 下 天 津 | 49 | 109 | 53 | 56 | 坂 室 | 6 | 14 | 6 | 8 |
| 一 尾 | 11 | 25 | 12 | 13 | | | | | |
| 瘤 木 | 16 | 37 | 18 | 19 | 中六人部地区 | 365 | 812 | 378 | 434 |
| 勅 使 | 60 | 142 | 53 | 89 | 島 田 | 36 | 80 | 40 | 40 |
| 牧 | 165 | 358 | 178 | 180 | 野 間 仁 田 | 28 | 58 | 28 | 30 |
| 石 本 | 33 | 76 | 35 | 41 | 下 地 | 71 | 142 | 63 | 79 |
| 波 江 | 38 | 80 | 37 | 43 | 中 地 | 31 | 59 | 29 | 30 |
| 漆 端 | 9 | 18 | 7 | 11 | 後 正 寺 | 47 | 115 | 54 | 61 |
| | | | | | 大 内 山 田 | 35 | 82 | 38 | 44 |
| 上豊富地区 | 744 | 1,811 | 893 | 918 | 笹 場 | 42 | 105 | 48 | 57 |
| 石 場 | 54 | 128 | 67 | 61 | 口 田 野 | 46 | 100 | 42 | 58 |
| 畑 中 | 97 | 216 | 113 | 103 | 田 野 山 田 | 29 | 71 | 36 | 35 |

| 自治会 | 世帯数 | 人 口 | | | 自治会 | 世帯数 | 人 口 | | |
|---------------|-------|-------|-------|-------|-------------|-----|-------|-----|-----|
| | | 総 数 | 男 | 女 | | | 総 数 | 男 | 女 |
| | 世帯 | 人 | 人 | 人 | | 世帯 | 人 | 人 | 人 |
| 下六人部地区 | 2,150 | 5,285 | 2,616 | 2,669 | 三岳地区 | 269 | 554 | 273 | 281 |
| 多保市 | 121 | 260 | 123 | 137 | 一ノ宮 | 95 | 205 | 102 | 103 |
| 長田南 | 126 | 273 | 132 | 141 | 日尾 | 22 | 58 | 34 | 24 |
| 長田北 | 82 | 183 | 90 | 93 | 新宮 | 10 | 23 | 10 | 13 |
| 上松 | 279 | 726 | 359 | 367 | 常願寺 | 18 | 34 | 14 | 20 |
| 長田段 | 595 | 1,454 | 720 | 734 | 下佐々木 | 29 | 66 | 34 | 32 |
| 市の谷 | 322 | 777 | 380 | 397 | 中佐々木 | 18 | 30 | 12 | 18 |
| 岩間 | 82 | 181 | 90 | 91 | 上佐々木 | 54 | 97 | 45 | 52 |
| 大野 | 95 | 197 | 100 | 97 | 喜多 | 23 | 41 | 22 | 19 |
| 駒場新町 | 448 | 1,234 | 622 | 612 | | | | | |
| | | | | | 金山地区 | 222 | 420 | 199 | 221 |
| 上川口地区 | 675 | 1,532 | 756 | 776 | 天座一区 | 42 | 76 | 38 | 38 |
| 野花 | 193 | 477 | 240 | 237 | 天座二区 | 40 | 71 | 36 | 35 |
| 立原 | 109 | 251 | 114 | 137 | 下野条 | 23 | 51 | 25 | 26 |
| 十二 | 17 | 30 | 15 | 15 | 坂浦 | 18 | 33 | 14 | 19 |
| 六十内 | 54 | 128 | 64 | 64 | 上野条 | 19 | 33 | 16 | 17 |
| 十三丘 | 35 | 61 | 26 | 35 | 行積 | 39 | 75 | 33 | 42 |
| 住所大山 | 25 | 53 | 26 | 27 | 長尾 | 41 | 81 | 37 | 44 |
| 下小田 | 64 | 141 | 72 | 69 | | | | | |
| 小田 | 26 | 57 | 29 | 28 | 雲原地区 | 126 | 265 | 123 | 142 |
| 夷 | 31 | 65 | 29 | 36 | 雲原 | 126 | 265 | 123 | 142 |
| 上下大内 | 61 | 128 | 70 | 58 | | | | | |
| 大呂 | 60 | 141 | 71 | 70 | 菟原地区 | 509 | 1,125 | 551 | 574 |
| | | | | | 菟原下一 | 105 | 226 | 111 | 115 |
| 金谷地区 | 431 | 949 | 461 | 488 | 菟原下二 | 76 | 131 | 62 | 69 |
| 猪野々 | 100 | 237 | 108 | 129 | 菟原中 | 114 | 293 | 139 | 154 |
| 梅谷 | 52 | 111 | 58 | 53 | 高杉 | 33 | 82 | 45 | 37 |
| 宮垣 | 16 | 31 | 16 | 15 | 友淵 | 66 | 126 | 59 | 67 |
| 田和 | 35 | 66 | 31 | 35 | 大身 | 115 | 267 | 135 | 132 |
| 大見長祖 | 27 | 43 | 22 | 21 | | | | | |
| 野笹 | 49 | 116 | 57 | 59 | 細見地区 | 885 | 1,748 | 857 | 891 |
| 鴨野町 | 152 | 345 | 169 | 176 | 西松 | 18 | 35 | 16 | 19 |
| | | | | | 田ノ谷 | 7 | 15 | 8 | 7 |

| 自治会 | 世帯数 | 人 口 | | | 自治会 | 世帯数 | 人 口 | | |
|---------------|-----|-------|-----|-----|---------------|-----|-------|-----|-----|
| | | 総 数 | 男 | 女 | | | 総 数 | 男 | 女 |
| 中 出 | 85 | 167 | 77 | 90 | 下 千 原 | 54 | 108 | 52 | 56 |
| 辻 | 104 | 253 | 135 | 118 | | | | | |
| 千 束 | 324 | 542 | 277 | 265 | 中夜久野地区 | 325 | 742 | 361 | 381 |
| 寺 尾 | 62 | 123 | 56 | 67 | 日 置 | 83 | 167 | 86 | 81 |
| 草 山 | 46 | 91 | 45 | 46 | 末 | 49 | 109 | 49 | 60 |
| 芦 刈 | 202 | 441 | 202 | 239 | 高 内 | 54 | 146 | 73 | 73 |
| 梅 原 | 37 | 81 | 41 | 40 | 大 油 子 | 64 | 153 | 77 | 76 |
| | | | | | 小 倉 | 75 | 167 | 76 | 91 |
| 川合地区 | 308 | 611 | 291 | 320 | | | | | |
| 大 原 | 62 | 120 | 54 | 66 | 上夜久野地区 | 613 | 1,434 | 677 | 757 |
| 台 頭 | 52 | 111 | 47 | 64 | 門 垣 | 62 | 153 | 73 | 80 |
| 上 川 合 | 73 | 151 | 75 | 76 | 副 谷 | 60 | 163 | 86 | 77 |
| 岬 | 54 | 107 | 51 | 56 | 山 中 | 44 | 111 | 49 | 62 |
| 下 川 合 | 62 | 112 | 58 | 54 | 金 谷 | 4 | 4 | 2 | 2 |
| 加 用 | 5 | 10 | 6 | 4 | 大 岬 | 18 | 42 | 19 | 23 |
| | | | | | 桑 谷 | 15 | 34 | 16 | 18 |
| 下夜久野地区 | 636 | 1,426 | 679 | 747 | 西 垣 | 29 | 78 | 38 | 40 |
| 今 里 | 13 | 33 | 19 | 14 | 宮 垣 | 16 | 44 | 20 | 24 |
| 柿 本 | 14 | 27 | 12 | 15 | 栗 尾 | 16 | 40 | 20 | 20 |
| 稲 垣 | 23 | 40 | 20 | 20 | 才 谷 | 17 | 32 | 12 | 20 |
| 金 尾 | 18 | 31 | 14 | 17 | 中 田 | 53 | 113 | 50 | 63 |
| 西 谷 | 20 | 43 | 21 | 22 | 上 町 | 16 | 37 | 14 | 23 |
| 桑 村 | 19 | 39 | 21 | 18 | 三 谷 | 21 | 41 | 23 | 18 |
| 小 畑 | 13 | 18 | 8 | 10 | 羽 白 | 30 | 65 | 30 | 35 |
| 今 西 中 | 62 | 162 | 75 | 87 | 田 谷 垣 | 27 | 57 | 31 | 26 |
| 井 田 | 69 | 159 | 75 | 84 | 現 世 | 14 | 26 | 15 | 11 |
| 下 町 | 76 | 178 | 83 | 95 | 今 西 | 10 | 20 | 10 | 10 |
| 上 町 | 46 | 98 | 43 | 55 | 田 谷 | 4 | 6 | 3 | 3 |
| 且 | 24 | 71 | 34 | 37 | 平 野 | 40 | 90 | 39 | 51 |
| 奥 | 29 | 82 | 43 | 39 | 水 上 | 23 | 50 | 23 | 27 |
| 向 | 114 | 236 | 112 | 124 | 水 坂 | 33 | 83 | 37 | 46 |
| 上 千 原 | 24 | 59 | 27 | 32 | 駅 前 | 48 | 119 | 56 | 63 |
| 中 千 原 | 18 | 42 | 20 | 22 | 奥 水 坂 | 8 | 16 | 6 | 10 |

| 自治会 | 世帯数 | 人 口 | | | 自治会 | 世帯数 | 人 口 | | |
|-------------|-------|-------|-------|-------|-------------|------|-------|-----|-----|
| | | 総 数 | 男 | 女 | | | 総 数 | 男 | 女 |
| | 世帯 | 人 | 人 | 人 | | 世帯 | 人 | 人 | 人 |
| 夜久野 | 5 | 10 | 5 | 5 | 二俣三 | 42 | 110 | 51 | 59 |
| | | | | | 美鈴新 | 18 | 37 | 14 | 23 |
| 美河地区 | 1,113 | 2,703 | 1,275 | 1,428 | 天田内 | 105 | 216 | 98 | 118 |
| 上野 | 52 | 149 | 81 | 68 | 橋谷 | 18 | 27 | 10 | 17 |
| 波美 | 45 | 106 | 47 | 59 | | | | | |
| 金屋 | 161 | 419 | 190 | 229 | 有仁地区 | 466 | 1,107 | 521 | 586 |
| 関 | 33 | 65 | 31 | 34 | 南一 | 27 | 84 | 44 | 40 |
| 下町 | 100 | 223 | 99 | 124 | 南二 | 45 | 101 | 46 | 55 |
| 中央 | 92 | 223 | 101 | 122 | 南三 | 47 | 100 | 42 | 58 |
| 清水 | 54 | 120 | 59 | 61 | 南四 | 34 | 73 | 34 | 39 |
| 新町 | 49 | 116 | 55 | 61 | 北一 | 40 | 100 | 47 | 53 |
| 蓼原 | 58 | 148 | 74 | 74 | 北二 | 25 | 64 | 30 | 34 |
| 小谷 | 9 | 13 | 7 | 6 | 北三 | 18 | 48 | 22 | 26 |
| 小原田 | 30 | 60 | 32 | 28 | 北四 | 28 | 62 | 26 | 36 |
| 日藤 | 7 | 14 | 5 | 9 | 二箇上 | 47 | 113 | 58 | 55 |
| 公庄 | 79 | 204 | 93 | 111 | 二箇下 | 57 | 133 | 64 | 69 |
| 千原 | 34 | 76 | 38 | 38 | 市原 | 9 | 20 | 9 | 11 |
| 尾藤口 | 50 | 118 | 56 | 62 | 三河 | 39 | 98 | 43 | 55 |
| 尾藤奥 | 38 | 98 | 46 | 52 | 高津江 | 50 | 111 | 56 | 55 |
| 東部 | 18 | 37 | 16 | 21 | | | | | |
| 常津 | 29 | 68 | 25 | 43 | 準世帯 | 1123 | 1130 | 832 | 298 |
| 在田 | 23 | 39 | 18 | 21 | | | | | |
| 西部 | 45 | 107 | 46 | 61 | | | | | |
| 夏間 | 31 | 88 | 48 | 40 | | | | | |
| 夏間グリーンヒル | 76 | 212 | 108 | 104 | | | | | |
| 美鈴地区 | 381 | 773 | 358 | 415 | | | | | |
| 佛性寺 | 48 | 87 | 47 | 40 | | | | | |
| 毛原 | 13 | 26 | 14 | 12 | | | | | |
| 北原 | 7 | 11 | 6 | 5 | | | | | |
| 内宮 | 40 | 85 | 41 | 44 | | | | | |
| 二俣一 | 63 | 109 | 42 | 67 | | | | | |
| 二俣二 | 27 | 65 | 35 | 30 | | | | | |

資料 市市民課

10. 人口動態

| 年月 | 区分 | 自然動態 | | | 社会動態 | | | 婚姻 | 離婚 |
|---------|-----|------|-------|-------|-------|-------|-------|-----|-----|
| | | 出生 | 死亡 | 増減 | 転入 | 転出 | 増減 | | |
| | | 人 | 人 | 人 | 人 | 人 | 人 | 件 | 件 |
| 平成 23 年 | | 789 | 929 | △ 140 | 2,827 | 2,795 | 32 | 414 | 152 |
| | 24 | 797 | 968 | △ 171 | 2,869 | 2,879 | △ 10 | 421 | 151 |
| | 25 | 806 | 948 | △ 142 | 2,962 | 3,211 | △ 249 | 406 | 152 |
| | 26 | 719 | 999 | △ 280 | 2,945 | 3,184 | △ 239 | 413 | 140 |
| | 27 | 753 | 1,015 | △ 262 | 2,917 | 3,159 | △ 242 | 389 | 154 |
| | 1 月 | 55 | 108 | △ 53 | 168 | 143 | 25 | 30 | 9 |
| | 2 | 69 | 91 | △ 22 | 202 | 223 | △ 21 | 25 | 7 |
| | 3 | 68 | 87 | △ 19 | 539 | 902 | △ 363 | 41 | 14 |
| | 4 | 73 | 108 | △ 35 | 503 | 279 | 224 | 34 | 17 |
| | 5 | 59 | 70 | △ 11 | 169 | 179 | △ 10 | 38 | 15 |
| | 6 | 48 | 71 | △ 23 | 161 | 276 | △ 115 | 28 | 13 |
| | 7 | 76 | 58 | 18 | 247 | 252 | △ 5 | 31 | 7 |
| | 8 | 67 | 94 | △ 27 | 237 | 182 | 55 | 30 | 16 |
| | 9 | 71 | 79 | △ 8 | 189 | 214 | △ 25 | 26 | 7 |
| | 10 | 53 | 90 | △ 37 | 165 | 183 | △ 18 | 33 | 20 |
| | 11 | 55 | 81 | △ 26 | 164 | 152 | 12 | 40 | 15 |
| | 12 | 59 | 78 | △ 19 | 173 | 174 | △ 1 | 33 | 14 |

(注) 婚姻、離婚は本市届出件数である。

資料 市市民課

(注) 各数値とも外国人を含む。

11. 出生の状況

| 年次 | 区分 | 出生数 | | | | | 出生率 (人口千対) |
|---------|----|-----|-----|-----|----------|----|---------------|
| | | 総数 | 男 | 女 | 低体重児(再掲) | | |
| | | | | | 男 | 女 | |
| | | 人 | 人 | 人 | 人 | 人 | % |
| 平成 23 年 | | 791 | 379 | 412 | 26 | 57 | 9.9 |
| | 24 | 782 | 416 | 366 | 36 | 40 | 9.8 |
| | 25 | 811 | 415 | 396 | 39 | 34 | 10.3 |
| | 26 | 717 | 357 | 360 | 33 | 34 | 9.2 |
| | 27 | 720 | 372 | 348 | 23 | 35 | 9.2 |

(人口動態統計)

資料 市総務課

(注) 低体重児とは、体重2,500g未満。

12. 本籍及び住民登録人口

(各年12月末現在)

| 区分 年次 | 戸 籍 | | 住 民 登 録 | | | |
|----------|--------|---------|---------|--------|--------|--------|
| | 本 籍 数 | 本 籍 人 口 | 世 帯 数 | 人 口 | | |
| | | | | 総 数 | 男 | 女 |
| | 件 | 人 | 世帯 | 人 | 人 | 人 |
| 平成 23 年 | 42,205 | 103,988 | 34,662 | 80,857 | 39,608 | 41,249 |
| 24 | 42,088 | 103,208 | 34,941 | 80,700 | 39,560 | 41,140 |
| 25 | 41,978 | 102,557 | 35,179 | 80,347 | 39,447 | 40,900 |
| 26 | 41,768 | 101,611 | 35,308 | 79,821 | 39,238 | 40,583 |
| 27 | 41,589 | 100,873 | 35,349 | 79,144 | 38,963 | 40,181 |

(注)各数値とも外国人を含まない。

資料 市市民課

13. 外国人住民人口

(各年12月末現在)

| 区分 年次 | 世 帯 数 | 総 数 | 男 | 女 | 国 別 | | | | | |
|----------|-------|-----|-----|-----|-------|-----|------|-------|------|-----|
| | | | | | 韓国・朝鮮 | 中 国 | ブラジル | フィリピン | アメリカ | その他 |
| | | | | | 人 | 人 | 人 | 人 | 人 | 人 |
| 平成 23 年 | 391 | 885 | 321 | 564 | 365 | 181 | 49 | 215 | 12 | 63 |
| 24 | 385 | 861 | 309 | 552 | 345 | 179 | 32 | 217 | 12 | 77 |
| 25 | 414 | 823 | 290 | 533 | 330 | 171 | 27 | 211 | 12 | 72 |
| 26 | 417 | 830 | 299 | 531 | 321 | 177 | 26 | 210 | 12 | 84 |
| 27 | 437 | 843 | 310 | 533 | 306 | 156 | 24 | 211 | 14 | 132 |

資料 市市民課

14. 年齢（各歳）、男女別人口

(平成28年9月末現在)

| 年 齢 | 総 数 | 男 | 女 | 年 齢 | 総 数 | 男 | 女 |
|---------|-------|-------|-------|---------|-------|-------|-------|
| 0～4 歳 | 3,591 | 1,859 | 1,732 | 30～34 歳 | 4,450 | 2,329 | 2,121 |
| 0 | 704 | 371 | 333 | 30 | 838 | 436 | 402 |
| 1 | 711 | 351 | 360 | 31 | 879 | 440 | 439 |
| 2 | 742 | 354 | 388 | 32 | 923 | 513 | 410 |
| 3 | 764 | 421 | 343 | 33 | 912 | 458 | 454 |
| 4 | 670 | 362 | 308 | 34 | 898 | 482 | 416 |
| 5～9 歳 | 3,648 | 1,839 | 1,809 | 35～39 歳 | 4,697 | 2,439 | 2,258 |
| 5 | 789 | 380 | 409 | 35 | 823 | 407 | 416 |
| 6 | 696 | 379 | 317 | 36 | 931 | 485 | 446 |
| 7 | 729 | 356 | 373 | 37 | 952 | 489 | 463 |
| 8 | 721 | 363 | 358 | 38 | 1,003 | 525 | 478 |
| 9 | 713 | 361 | 352 | 39 | 988 | 533 | 455 |
| 10～14 歳 | 3,694 | 1,900 | 1,794 | 40～44 歳 | 5,815 | 3,045 | 2,770 |
| 10 | 688 | 357 | 331 | 40 | 1,073 | 573 | 500 |
| 11 | 778 | 393 | 385 | 41 | 1,178 | 592 | 586 |
| 12 | 705 | 354 | 351 | 42 | 1,226 | 641 | 585 |
| 13 | 739 | 386 | 353 | 43 | 1,219 | 653 | 566 |
| 14 | 784 | 410 | 374 | 44 | 1,119 | 586 | 533 |
| 15～19 歳 | 3,881 | 2,014 | 1,867 | 45～49 歳 | 5,175 | 2,606 | 2,569 |
| 15 | 764 | 388 | 376 | 45 | 1,089 | 562 | 527 |
| 16 | 740 | 398 | 342 | 46 | 1,048 | 514 | 534 |
| 17 | 808 | 394 | 414 | 47 | 1,049 | 540 | 509 |
| 18 | 771 | 409 | 362 | 48 | 990 | 504 | 486 |
| 19 | 798 | 425 | 373 | 49 | 999 | 486 | 513 |
| 20～24 歳 | 3,657 | 2,036 | 1,621 | 50～54 歳 | 4,413 | 2,250 | 2,163 |
| 20 | 732 | 392 | 340 | 50 | 744 | 405 | 339 |
| 21 | 773 | 442 | 331 | 51 | 983 | 490 | 493 |
| 22 | 708 | 392 | 316 | 52 | 885 | 434 | 451 |
| 23 | 722 | 395 | 327 | 53 | 875 | 449 | 426 |
| 24 | 722 | 415 | 307 | 54 | 926 | 472 | 454 |
| 25～29 歳 | 4,047 | 2,248 | 1,799 | 55～59 歳 | 4,709 | 2,361 | 2,348 |
| 25 | 758 | 437 | 321 | 55 | 938 | 460 | 478 |
| 26 | 748 | 420 | 328 | 56 | 926 | 446 | 480 |
| 27 | 834 | 469 | 365 | 57 | 1,004 | 529 | 475 |
| 28 | 814 | 455 | 359 | 58 | 915 | 452 | 463 |
| 29 | 893 | 467 | 426 | 59 | 926 | 474 | 452 |

| 年 齡 | 総 数 | 男 | 女 | 年 齡 | 総 数 | 男 | 女 |
|---------|-------|-------|-------|---------|--------|--------|--------|
| 60～64 歳 | 4,868 | 2,480 | 2,388 | 90～94 歳 | 1,271 | 340 | 931 |
| 60 | 946 | 480 | 466 | 90 | 396 | 125 | 271 |
| 61 | 955 | 501 | 454 | 91 | 294 | 96 | 198 |
| 62 | 935 | 461 | 474 | 92 | 243 | 55 | 188 |
| 63 | 984 | 508 | 476 | 93 | 180 | 32 | 148 |
| 64 | 1,048 | 530 | 518 | 94 | 158 | 32 | 126 |
| 65～69 歳 | 6,528 | 3,117 | 3,411 | 95～99 歳 | 366 | 66 | 300 |
| 65 | 1,067 | 489 | 578 | 95 | 133 | 26 | 107 |
| 66 | 1,228 | 606 | 622 | 96 | 95 | 18 | 77 |
| 67 | 1,496 | 676 | 820 | 97 | 55 | 13 | 42 |
| 68 | 1,455 | 721 | 734 | 98 | 49 | 5 | 44 |
| 69 | 1,282 | 625 | 657 | 99 | 34 | 4 | 30 |
| 70～74 歳 | 4,394 | 2,056 | 2,338 | 100歳以上 | 63 | 12 | 51 |
| 70 | 708 | 353 | 355 | | | | |
| 71 | 777 | 348 | 429 | | | | |
| 72 | 1,031 | 482 | 549 | 総 数 | 79,602 | 39,091 | 40,511 |
| 73 | 927 | 442 | 485 | | | | |
| 74 | 951 | 431 | 520 | | | | |
| 75～79 歳 | 3,852 | 1,703 | 2,149 | | | | |
| 75 | 943 | 431 | 512 | | | | |
| 76 | 772 | 349 | 423 | | | | |
| 77 | 644 | 289 | 355 | | | | |
| 78 | 721 | 312 | 409 | | | | |
| 79 | 772 | 322 | 450 | | | | |
| 80～84 歳 | 3,675 | 1,422 | 2,253 | | | | |
| 80 | 807 | 349 | 458 | | | | |
| 81 | 761 | 293 | 468 | | | | |
| 82 | 746 | 266 | 480 | | | | |
| 83 | 683 | 257 | 426 | | | | |
| 84 | 678 | 257 | 421 | | | | |
| 85～89 歳 | 2,808 | 969 | 1,839 | | | | |
| 85 | 638 | 236 | 402 | | | | |
| 86 | 563 | 196 | 367 | | | | |
| 87 | 608 | 218 | 390 | | | | |
| 88 | 525 | 164 | 361 | | | | |
| 89 | 474 | 155 | 319 | | | | |

資料 市市民課

3 国勢調査

15. 年齢構成

(各年10月1日現在)

(単位：人、%)

| 区 分 | | 年 次 | 平成7年 | 平成12年 | 平成17年 | 平成22年 | 平成27年 |
|--------|--------|-----|--------|--------|--------|--------|--------|
| | | | | | | | |
| 総 数 | 15歳未満 | 人口 | 11,745 | 11,134 | 10,614 | 11,283 | 10,917 |
| | | 割合 | 17.6 | 16.3 | 15.6 | 14.2 | 13.9 |
| | 15～64歳 | 人口 | 43,112 | 43,365 | 42,670 | 47,112 | 44,673 |
| | | 割合 | 64.6 | 63.7 | 62.9 | 59.4 | 57.0 |
| | 65歳以上 | 人口 | 11,904 | 13,526 | 14,468 | 20,912 | 22,787 |
| | | 割合 | 17.8 | 19.9 | 21.3 | 26.4 | 29.1 |
| 男 | 15歳未満 | 人口 | 6,118 | 5,685 | 5,433 | 5,756 | 5,595 |
| | | 割合 | 18.8 | 17.0 | 16.2 | 14.8 | 14.4 |
| | 15～64歳 | 人口 | 21,530 | 22,176 | 22,078 | 24,380 | 23,522 |
| | | 割合 | 66.3 | 66.4 | 65.8 | 62.8 | 60.7 |
| | 65歳以上 | 人口 | 4,838 | 5,492 | 5,974 | 8,697 | 9,652 |
| | | 割合 | 14.9 | 16.4 | 17.8 | 22.4 | 24.9 |
| 女 | 15歳未満 | 人口 | 5,627 | 5,449 | 5,181 | 5,527 | 5,322 |
| | | 割合 | 16.4 | 15.7 | 15.1 | 13.7 | 13.4 |
| | 15～64歳 | 人口 | 21,582 | 21,189 | 20,592 | 22,732 | 21,151 |
| | | 割合 | 63.0 | 61.1 | 60.0 | 56.2 | 53.4 |
| | 65歳以上 | 人口 | 7,066 | 8,034 | 8,494 | 12,215 | 13,135 |
| | | 割合 | 20.6 | 23.2 | 24.8 | 30.2 | 33.2 |

(国勢調査)

資料 市総務課

(注) 年齢不詳を除く。

16. 産業（大分類）別就業者数（15歳以上）

（各年10月1日現在）

（単位：人、％）

| 産 業 | 平 成 2 年 | 平 成 7 年 | 平 成 12 年 | 平 成 17 年 | 平 成 22 年 |
|-----------------------------------|---------|---------|----------|----------|----------|
| 総 数 | 34,273 | 35,430 | 35,218 | 34,709 | 39,466 |
| 農 業 | 3,566 | 3,047 | 2,289 | 2,269 | — |
| 林 業 | 23 | 28 | 22 | 22 | — |
| 農 業 ， 林 業 | — | — | — | — | 2,485 |
| 漁 業 | 8 | 7 | 2 | 1 | 4 |
| 第 一 次 産 業 合 計 | 3,597 | 3,082 | 2,313 | 2,292 | 2,489 |
| 構 成 比 | 10.5 | 8.7 | 6.6 | 6.6 | 6.3 |
| 鉱 業 ， 採 石 業 ， 砂 利 採 取 業 | 23 | 26 | 39 | 26 | 25 |
| 建 設 業 | 3,354 | 3,931 | 4,069 | 3,459 | 3,277 |
| 製 造 業 | 7,692 | 7,614 | 7,706 | 7,102 | 7,552 |
| 第 二 次 産 業 合 計 | 11,069 | 11,571 | 11,814 | 10,587 | 10,854 |
| 構 成 比 | 32.3 | 32.7 | 33.5 | 30.5 | 27.5 |
| 電 気 ・ ガ ス ・ 熱 供 給 ・ 水 道 業 | 212 | 269 | 229 | 249 | 233 |
| 運 輸 ・ 通 信 業 | 2,065 | 1,973 | 1,900 | — | — |
| 情 報 通 信 業 | — | — | — | 343 | 201 |
| 運 輸 業 ， 郵 便 業 | — | — | — | 1,479 | 1,917 |
| 卸 売 ・ 小 売 業 ・ 飲 食 店 | 7,565 | 7,908 | 7,760 | — | — |
| 卸 売 業 ， 小 売 業 | — | — | — | 5,822 | 5,819 |
| 金 融 ・ 保 険 ・ 不 動 産 業 | 1,101 | 1,112 | 1,052 | — | — |
| 金 融 業 ， 保 険 業 | — | — | — | 643 | 655 |
| 不 動 産 業 ， 物 品 賃 貸 業 | — | — | — | 269 | 363 |
| 学 術 研 究 ， 専 門 ・ 技 術 サ ー ビ ス 業 | — | — | — | — | 755 |
| 宿 泊 業 ， 飲 食 サ ー ビ ス 業 | — | — | — | 1,727 | 1,850 |
| 生 活 関 連 サ ー ビ ス 業 ， 娯 楽 業 | — | — | — | — | 1,261 |
| 教 育 ， 学 習 支 援 業 | — | — | — | 1,509 | 1,674 |
| 医 療 ， 福 祉 | — | — | — | 2,999 | 4,447 |
| 複 合 サ ー ビ ス 事 業 | — | — | — | 347 | 313 |
| サ ー ビ ス 業 | 6,881 | 7,674 | 8,161 | 4,292 | 2,231 |
| 公 務 （他 に 分 類 さ れ る も の を 除 く ） | 1,688 | 1,723 | 1,880 | 1,830 | 2,223 |
| 第 三 次 産 業 合 計 | 19,512 | 20,659 | 20,982 | 21,509 | 23,942 |
| 構 成 比 | 56.9 | 58.3 | 59.6 | 62.0 | 60.7 |
| 分 類 不 能 | 95 | 118 | 109 | 321 | 2,181 |

（国勢調査）

資料 市総務課

（注）平成14年及び平成22年に産業分類改正。

17. 労働力状態、男女別人口（15歳以上）

（各年10月1日現在）

| 区 分 | 総 数 | 勞 働 力 人 口 | | | | | | | | 非労働力 人 口 |
|-------|-----|-----------|--------|--------|-------------|----------------|-----|--------------|-------|-------------|
| | | 総 数 | 就 業 者 | | | | | 完 全 失 業 者 | | |
| | | | 総 数 | 主に仕事 | 家事の ほか仕事 | 通学のかたわら 仕 事 | 休業者 | | | |
| 平成2年 | 総数 | 53,621 | 35,181 | 34,273 | 28,595 | 5,188 | 137 | 353 | 908 | 18,390 |
| | 男 | 25,445 | 20,552 | 19,930 | 19,419 | 252 | 41 | 218 | 622 | 4,861 |
| | 女 | 28,176 | 14,629 | 14,343 | 9,176 | 4,936 | 96 | 135 | 286 | 13,529 |
| 平成7年 | 総数 | 55,016 | 36,663 | 35,430 | 29,282 | 5,554 | 215 | 379 | 1,233 | 18,320 |
| | 男 | 26,368 | 21,633 | 20,850 | 20,235 | 309 | 79 | 227 | 783 | 4,723 |
| | 女 | 28,648 | 15,030 | 14,580 | 9,047 | 5,245 | 136 | 152 | 450 | 13,597 |
| 平成12年 | 総数 | 56,891 | 36,537 | 35,218 | 29,701 | 4,861 | 203 | 453 | 1,319 | 20,002 |
| | 男 | 27,668 | 21,748 | 20,917 | 20,142 | 410 | 115 | 250 | 831 | 5,696 |
| | 女 | 29,223 | 14,789 | 14,301 | 9,559 | 4,451 | 88 | 203 | 488 | 14,306 |
| 平成17年 | 総数 | 57,138 | 36,501 | 34,709 | 28,651 | 5,185 | 363 | 510 | 1,792 | 19,846 |
| | 男 | 28,052 | 21,534 | 20,356 | 19,416 | 460 | 207 | 273 | 1,178 | 5,912 |
| | 女 | 29,086 | 14,967 | 14,353 | 9,235 | 4,725 | 156 | 237 | 614 | 13,934 |
| 平成22年 | 総数 | 68,024 | 41,476 | 39,466 | 33,012 | 5,405 | 264 | 785 | 2,010 | 24,567 |
| | 男 | 33,077 | 24,200 | 22,852 | 21,713 | 577 | 139 | 423 | 1,348 | 7,878 |
| | 女 | 34,947 | 17,276 | 16,614 | 11,299 | 4,828 | 125 | 362 | 662 | 16,689 |

（国勢調査）

資料 市総務課

（注）総数には労働状態不詳を含む。

18. 産業（大分類）別常住地による就業者数（15歳以上）

（平成22年10月1日現在）

| 区 分 | 常住地による 就業者数 | 自 宅 で 従 業 | 自 宅 以 外 の 自 市 区 町 村 で 従 業 | 府 内 他 市 町 村 で 従 業 | 他 県 で 従 業 | |
|--------------------------------------|----------------|-----------|---------------------------------|----------------------|-----------|-----|
| 総 数 | 39,466 | 5,130 | 27,693 | 3,791 | 1,472 | |
| A 農 業 ， 林 業 | 2,485 | 2,067 | 382 | 26 | 10 | |
| B 漁 業 | 4 | 3 | 1 | — | — | |
| C 鉱 業 ， 採 石 業 ， 砂 利 採 取 業 | 25 | 2 | 20 | 2 | 1 | |
| D 建 設 業 | 3,277 | 453 | 2,405 | 248 | 134 | |
| E 製 造 業 | 7,552 | 325 | 5,618 | 982 | 551 | |
| F 電 気 ・ ガ ス ・ 熱 供 給 ・ 水 道 業 | 233 | — | 179 | 48 | 6 | |
| G 情 報 通 信 業 | 201 | 13 | 148 | 26 | 12 | |
| H 運 輸 業 ， 郵 便 業 | 1,917 | 28 | 1,424 | 262 | 156 | |
| I 卸 売 ・ 小 売 業 | 5,819 | 663 | 4,396 | 490 | 215 | |
| J 金 融 業 ， 保 険 業 | 655 | 26 | 488 | 123 | 10 | |
| K 不 動 産 業 ， 物 品 賃 貸 業 | 363 | 83 | 243 | 23 | 8 | |
| L 学 術 研 究 ， 専 門 ・ 技 術 サ ー ビ ス 業 | 755 | 147 | 474 | 92 | 31 | |
| M 宿 泊 業 ， 飲 食 サ ー ビ ス 業 | 1,850 | 258 | 1,455 | 73 | 51 | |
| N 生 活 関 連 サ ー ビ ス 業 ， 娯 楽 業 | 1,261 | 241 | 874 | 95 | 36 | |
| O 教 育 ， 学 習 支 援 業 | 1,674 | 63 | 1,271 | 292 | 40 | |
| P 医 療 ， 福 祉 | 4,447 | 154 | 3,687 | 482 | 90 | |
| Q 複 合 サ ー ビ ス 事 業 | 313 | 3 | 226 | 74 | 9 | |
| R サ ー ビ ス 業 （他 に 分 類 さ れ な い も の） | 2,231 | 263 | 1,690 | 190 | 66 | |
| S 公 務 （他 に 分 類 さ れ る も の を 除 く） | 2,223 | 12 | 1,945 | 223 | 29 | |
| T 分 類 不 能 の 産 業 | 2,181 | 326 | 767 | 40 | 17 | |
| （再掲） 産 業 別 | 第 一 次 産 業 | 2,489 | 2,070 | 383 | 26 | 10 |
| | 第 二 次 産 業 | 10,854 | 780 | 8,043 | 1,232 | 686 |
| | 第 三 次 産 業 | 23,942 | 1,954 | 18,500 | 2,493 | 759 |

（国勢調査）

資料 市総務課

（注）産業別には分類不能を含まない。

19. 住宅の状況

(各年10月1日現在)

| 住宅の状況 | 平成7年 | 平成12年 | 平成17年 | 平成22年 | 平成27年 |
|-------------------|--------|--------|--------|--------|--------|
| | 世帯 | 世帯 | 世帯 | 世帯 | 世帯 |
| 総数 | 22,773 | 24,597 | 25,629 | 30,790 | 32,065 |
| 住宅に住む一般世帯 | 22,239 | 23,801 | 24,882 | 30,301 | 31,360 |
| 持ち家 | 13,852 | 14,782 | 15,484 | 20,526 | 20,827 |
| 公営・都市機構・ 公社の借家 | 1,477 | 1,494 | 1,535 | 1,610 | 1,446 |
| 民営の借家 | 5,248 | 5,841 | 6,214 | 6,421 | 7,619 |
| 給与住宅 | 1,463 | 1,463 | 1,433 | 1,501 | 1,263 |
| 間借り | 199 | 221 | 216 | 243 | 205 |
| 住宅以外に住む 一般世帯 | 534 | 796 | 747 | 489 | 705 |

(国勢調査)

資料 市総務課

20. 昼間人口

(各年10月1日現在)

| 年次 | 区分 | 夜間人口 | 流入人口 | 流出人口 | 昼間人口 | 昼間人口率 |
|------|----|--------|--------|-------|--------|-------|
| | | 人 | 人 | 人 | 人 | % |
| 平成2年 | | 66,393 | 12,246 | 3,381 | 75,258 | 113.4 |
| 7 | | 66,761 | 12,391 | 4,350 | 74,941 | 112.3 |
| 12 | | 68,025 | 12,199 | 5,110 | 75,215 | 110.6 |
| 17 | | 67,752 | 12,822 | 5,535 | 75,039 | 110.8 |
| 22 | | 79,307 | 10,364 | 5,660 | 84,011 | 105.9 |

(国勢調査)

資料 市総務課

(注) 年齢不詳を除く。

21. 人口集中地区 (DID)

(各年10月1日現在)

| 区分 | 年次 | 平成17年 | | | 平成22年 | | | 平成27年 | | |
|----------------------------|----|---------|---------|---------|---------|---------|---------|---------|---------|---------|
| | | I | II | | I | II | | I | II | |
| 面積 (km ²) | | 12.26 | 6.27 | 5.99 | 12.41 | 6.26 | 6.15 | 12.52 | 6.26 | 6.26 |
| 人口 (人) | | 35,944 | 25,036 | 10,908 | 36,731 | 24,865 | 11,866 | 38,022 | 25,676 | 12,346 |
| 人口密度 (1km ² 当り) | | 2,931.8 | 3,993.0 | 1,821.0 | 2,959.8 | 3,972.0 | 1,929.4 | 3,036.9 | 4,101.6 | 1,972.2 |
| 市全面積比 (%) | | 4.6 | 2.4 | 2.3 | 2.2 | 1.1 | 1.1 | 2.3 | 1.1 | 1.1 |
| 市全人口比 (%) | | 53.0 | 36.9 | 16.1 | 46.1 | 31.2 | 14.9 | 48.2 | 32.5 | 15.6 |

(国勢調査)

資料 市総務課

22. 流入・流出口（15歳以上）

（平成22年10月1日現在）

| 区 分 | 流 入 人 口 | | | 流 出 人 口 | | |
|-----------|---------|-------|-------|---------|-------|-------|
| | 総 数 | 通 勤 者 | 通 学 者 | 総 数 | 通 勤 者 | 通 学 者 |
| | 人 | 人 | 人 | 人 | 人 | 人 |
| 総 数 | 10,252 | 8,734 | 1,518 | 5,638 | 5,263 | 375 |
| 京 都 府 | 6,140 | 5,311 | 829 | 4,068 | 3,791 | 277 |
| 京 都 市 | 151 | 132 | 19 | 237 | 183 | 54 |
| 舞 鶴 市 | 1,201 | 968 | 233 | 677 | 635 | 42 |
| 綾 部 市 | 2,998 | 2,643 | 355 | 2,595 | 2,451 | 144 |
| 宮 津 市 | 320 | 265 | 55 | 164 | 161 | 3 |
| 亀 岡 市 | 94 | 75 | 19 | 36 | 30 | 6 |
| 京 丹 後 市 | 246 | 214 | 32 | 94 | 93 | 1 |
| 南 丹 市 | 127 | 109 | 18 | 80 | 57 | 23 |
| 京 丹 波 町 | 321 | 281 | 40 | 114 | 114 | — |
| 与 謝 野 町 | 606 | 551 | 55 | 49 | 47 | 2 |
| その他の市町村 | 76 | 73 | 3 | 22 | 20 | 2 |
| 他 府 県 | 4,112 | 3,423 | 689 | 1,570 | 1,472 | 98 |
| 兵 庫 県 | 3,504 | 2,908 | 596 | 1,333 | 1,288 | 45 |
| 神 戸 市 | 69 | 67 | 2 | 63 | 50 | 13 |
| 豊 岡 市 | 369 | 317 | 52 | 95 | 88 | 7 |
| 篠 山 市 | 218 | 196 | 22 | 104 | 104 | — |
| 丹 波 市 | 2,161 | 1,785 | 376 | 717 | 714 | 3 |
| 朝 来 市 | 525 | 411 | 114 | 227 | 224 | 3 |
| その他の市町村 | 162 | 132 | 30 | 127 | 108 | 19 |
| 大 阪 府 | 229 | 195 | 34 | 166 | 136 | 30 |
| そ の 他 の 県 | 379 | 320 | 59 | 71 | 48 | 23 |

（国勢調査）

資料 市総務課

23. 府下市区町村の人口及び世帯数

(各年10月1日現在)

| 市区町村 | 人口 | | | | | | 世帯数 |
|-----------|-----------|-----------|-----------|-----------|--------------|--------|-----------|
| | 平成27年 | | | 平成22年 | 平成22年～27年の増減 | | |
| | 総数 | 男 | 女 | | 実数 | 率 | |
| 26 京都府計 | 2,610,353 | 1,248,972 | 1,361,381 | 2,636,092 | △ 25,739 | △ 1.0 | 1,152,902 |
| 市部計 | 2,479,389 | 1,186,085 | 1,293,304 | 2,500,487 | △ 21,098 | △ 0.8 | 1,104,080 |
| 郡部計 | 130,964 | 62,887 | 68,077 | 135,605 | △ 4,641 | △ 3.4 | 48,822 |
| 100 京都市 | 1,475,183 | 699,748 | 775,435 | 1,474,015 | 1,168 | 0.1 | 705,874 |
| 101 北区 | 119,474 | 56,984 | 62,490 | 122,037 | △ 2,563 | △ 2.1 | 56,804 |
| 102 上京区 | 85,113 | 39,212 | 45,901 | 83,264 | 1,849 | 2.2 | 46,849 |
| 103 左京区 | 168,266 | 81,338 | 86,928 | 168,802 | △ 536 | △ 0.3 | 83,423 |
| 104 中京区 | 109,341 | 50,377 | 58,964 | 105,306 | 4,035 | 3.8 | 59,085 |
| 105 東山区 | 39,044 | 16,694 | 22,350 | 40,528 | △ 1,484 | △ 3.7 | 21,381 |
| 106 下京区 | 82,668 | 37,933 | 44,735 | 79,287 | 3,381 | 4.3 | 47,206 |
| 107 南区 | 99,927 | 49,725 | 50,202 | 98,744 | 1,183 | 1.2 | 47,094 |
| 108 右京区 | 204,262 | 96,673 | 107,589 | 202,943 | 1,319 | 0.6 | 94,525 |
| 109 伏見区 | 280,655 | 134,441 | 146,214 | 284,085 | △ 3,430 | △ 1.2 | 125,947 |
| 110 山科区 | 135,471 | 64,273 | 71,198 | 136,045 | △ 574 | △ 0.4 | 60,451 |
| 111 西京区 | 150,962 | 72,098 | 78,864 | 152,974 | △ 2,012 | △ 1.3 | 63,109 |
| 201 福知山市 | 78,935 | 39,156 | 39,779 | 79,652 | △ 717 | △ 0.9 | 32,170 |
| 202 舞鶴市 | 83,990 | 41,694 | 42,296 | 88,669 | △ 4,679 | △ 5.3 | 34,709 |
| 203 綾部市 | 33,821 | 16,197 | 17,624 | 35,836 | △ 2,015 | △ 5.6 | 13,766 |
| 204 宇治市 | 184,678 | 89,014 | 95,664 | 189,609 | △ 4,931 | △ 2.6 | 73,317 |
| 205 宮津市 | 18,426 | 8,726 | 9,700 | 19,948 | △ 1,522 | △ 7.6 | 7,738 |
| 206 亀岡市 | 89,479 | 43,267 | 46,212 | 92,399 | △ 2,920 | △ 3.2 | 33,915 |
| 207 城陽市 | 76,869 | 36,952 | 39,917 | 80,037 | △ 3,168 | △ 4.0 | 29,884 |
| 208 向日市 | 53,380 | 25,387 | 27,993 | 54,328 | △ 948 | △ 1.7 | 21,356 |
| 209 長岡京市 | 80,090 | 38,789 | 41,301 | 79,844 | 246 | 0.3 | 32,491 |
| 210 八幡市 | 72,664 | 35,212 | 37,452 | 74,227 | △ 1,563 | △ 2.1 | 29,259 |
| 211 京田辺市 | 70,835 | 34,728 | 36,107 | 67,910 | 2,925 | 4.3 | 29,693 |
| 212 京丹後市 | 55,054 | 26,353 | 28,701 | 59,038 | △ 3,984 | △ 6.7 | 20,469 |
| 213 南丹市 | 33,145 | 16,057 | 17,088 | 35,214 | △ 2,069 | △ 5.9 | 12,783 |
| 214 木津川市 | 72,840 | 34,805 | 38,035 | 69,761 | 3,079 | 4.4 | 26,656 |
| 303 大山崎町 | 15,181 | 7,385 | 7,796 | 15,121 | 60 | 0.4 | 5,993 |
| 322 久御山町 | 15,805 | 7,699 | 8,106 | 15,914 | △ 109 | △ 0.7 | 6,216 |
| 343 井手町 | 7,910 | 3,840 | 4,070 | 8,447 | △ 537 | △ 6.4 | 3,059 |
| 344 宇治田原町 | 9,319 | 4,647 | 4,672 | 9,711 | △ 392 | △ 4.0 | 3,232 |
| 364 笠置町 | 1,368 | 644 | 724 | 1,626 | △ 258 | △ 15.9 | 573 |
| 365 和束町 | 3,956 | 1,846 | 2,110 | 4,482 | △ 526 | △ 11.7 | 1,445 |
| 366 精華町 | 36,376 | 17,390 | 18,986 | 35,630 | 746 | 2.1 | 12,775 |
| 367 南山城村 | 2,652 | 1,256 | 1,396 | 3,078 | △ 426 | △ 13.8 | 1,068 |
| 407 京丹波町 | 14,453 | 6,817 | 7,636 | 15,732 | △ 1,279 | △ 8.1 | 5,448 |
| 463 伊根町 | 2,110 | 1,006 | 1,104 | 2,410 | △ 300 | △ 12.4 | 873 |
| 465 与謝野町 | 21,834 | 10,357 | 11,477 | 23,454 | △ 1,620 | △ 6.9 | 8,140 |

(国勢調査)

資料 市総務課

4 農 林 業

24. 専兼業種別農家数

(各年2月1日現在)

| 年次・地区 | 区 分 | 総農家数 | 自給的農家数 | 販 売 農 家 | | | |
|---------|-----|-------|--------|---------|------|---------------|---------------|
| | | | | 総 数 | 専業農家 | 第 1 種 兼業農家 | 第 2 種 兼業農家 |
| | | 戸 | 戸 | 戸 | 戸 | 戸 | 戸 |
| 平成 22 年 | | 4,710 | 2,169 | 2,541 | 708 | 195 | 1,638 |
| 27 | | 3,915 | 1,853 | 2,062 | 682 | 121 | 1,259 |
| 福 知 山 | | 126 | 74 | 52 | 18 | - | 34 |
| 雀 部 | | 161 | 92 | 69 | 25 | 1 | 43 |
| 庵 我 | | 185 | 91 | 94 | 28 | 6 | 60 |
| 下 豊 富 | | 360 | 100 | 260 | 54 | 14 | 192 |
| 上 豊 富 | | 255 | 96 | 159 | 67 | 5 | 87 |
| 西 中 筋 | | 156 | 135 | 21 | 5 | 5 | 11 |
| 下 川 口 | | 80 | 34 | 46 | 20 | 3 | 23 |
| 上 六 人 部 | | 147 | 77 | 70 | 21 | 2 | 47 |
| 中 六 人 部 | | 162 | 52 | 110 | 25 | 6 | 79 |
| 下 六 人 部 | | 152 | 67 | 85 | 24 | 12 | 49 |
| 上 川 口 | | 136 | 68 | 68 | 19 | 4 | 45 |
| 金 谷 | | 76 | 44 | 32 | 15 | 2 | 15 |
| 三 岳 | | 118 | 80 | 38 | 17 | 7 | 14 |
| 金 山 | | 102 | 38 | 64 | 29 | 2 | 33 |
| 雲 原 | | 62 | 24 | 38 | 16 | 1 | 21 |
| 佐 賀 | | 137 | 73 | 64 | 25 | 3 | 36 |
| 菟 原 | | 174 | 80 | 94 | 29 | 3 | 62 |
| 細 見 | | 199 | 107 | 92 | 25 | 10 | 57 |
| 川 合 | | 101 | 66 | 35 | 9 | 5 | 21 |
| 上 夜 久 野 | | 278 | 77 | 201 | 69 | 14 | 118 |
| 中 夜 久 野 | | 142 | 47 | 95 | 31 | 4 | 60 |
| 下 夜 久 野 | | 181 | 92 | 89 | 36 | 3 | 50 |
| 美 河 | | 176 | 115 | 61 | 18 | 4 | 39 |
| 美 鈴 | | 93 | 55 | 38 | 19 | - | 19 |
| 有 仁 | | 156 | 69 | 87 | 38 | 5 | 44 |

(農林業センサス)

資料 市総務課

25. 地区、経営耕地規模別農家数

(各年2月1日現在)

| 区分 年次・地区 | 総数 | 30アール 未 満 | 30~50 | 50~100 | 100~150 | 150~ |
|-------------|-------|--------------|-------|--------|---------|------|
| | 戸 | 戸 | 戸 | 戸 | 戸 | 戸 |
| 平成 22 年 | 4,710 | 2,174 | 840 | 1,179 | 293 | 224 |
| 27 | 3,915 | 1,860 | 678 | 916 | 262 | 199 |
| 福 知 山 | 126 | 74 | 19 | 19 | 6 | 8 |
| 雀 部 | 161 | 92 | 22 | 33 | 10 | 4 |
| 庵 我 | 185 | 91 | 36 | 29 | 20 | 9 |
| 下 豊 富 | 360 | 101 | 57 | 134 | 34 | 34 |
| 上 豊 富 | 255 | 96 | 46 | 75 | 21 | 17 |
| 西 中 筋 | 156 | 135 | 7 | 10 | 1 | 3 |
| 下 川 口 | 80 | 34 | 20 | 16 | 5 | 5 |
| 上 六 人 部 | 147 | 77 | 34 | 24 | 6 | 6 |
| 中 六 人 部 | 162 | 52 | 36 | 55 | 11 | 8 |
| 下 六 人 部 | 152 | 67 | 22 | 39 | 6 | 18 |
| 上 川 口 | 136 | 69 | 22 | 28 | 7 | 10 |
| 金 谷 | 76 | 45 | 13 | 11 | 5 | 2 |
| 三 岳 | 118 | 81 | 6 | 26 | 1 | 4 |
| 金 山 | 102 | 38 | 17 | 28 | 14 | 5 |
| 雲 原 | 62 | 24 | 14 | 18 | 5 | 1 |
| 佐 賀 | 137 | 73 | 24 | 29 | 6 | 5 |
| 菟 原 | 174 | 80 | 39 | 44 | 6 | 5 |
| 細 見 | 199 | 107 | 30 | 39 | 17 | 6 |
| 川 合 | 101 | 67 | 19 | 12 | 2 | 1 |
| 上 夜 久 野 | 278 | 77 | 75 | 85 | 29 | 12 |
| 中 夜 久 野 | 142 | 48 | 31 | 42 | 15 | 6 |
| 下 夜 久 野 | 181 | 93 | 26 | 38 | 13 | 11 |
| 美 河 | 176 | 115 | 28 | 26 | 8 | 7 |
| 美 鈴 | 93 | 55 | 17 | 17 | 2 | 2 |
| 有 仁 | 156 | 69 | 18 | 39 | 12 | 10 |

(農林業センサス)

資料 市総務課

26. 地区、経営耕地種類別面積

(各年2月1日現在)

| 年次・地区 | 区分 | 経営耕地面積 ha | 自給的農家 ha | 販売農家 | | | |
|---------|----|--------------|-------------|----------|----------|---------|-----------|
| | | | | 総数 ha | 田 ha | 畑 ha | 樹園地 ha |
| 平成 22 年 | | 2,487.69 | 418.90 | 2,068.79 | 1,783.04 | 210.26 | 75.49 |
| 27 | | 2,194.40 | 359.29 | 1,835.11 | 1,574.76 | 197.72 | 62.63 |
| 福 知 山 | | 63.41 | 13.38 | 50.03 | 44.53 | 4.49 | 1.01 |
| 雀 部 | | 80.75 | 17.18 | 63.57 | 46.08 | 12.74 | 4.75 |
| 庵 我 | | 95.25 | 18.12 | 77.13 | 61.10 | 14.90 | 1.13 |
| 下 豊 富 | | 269.04 | 20.20 | 248.84 | 223.29 | 21.99 | 3.56 |
| 上 豊 富 | | 167.73 | 19.14 | 148.59 | 128.32 | 6.92 | 13.35 |
| 西 中 筋 | | 46.51 | 23.87 | 22.64 | 12.40 | 9.26 | 0.98 |
| 下 川 口 | | 50.11 | 6.99 | 43.12 | 38.02 | 4.91 | 0.19 |
| 上 六 人 部 | | 71.75 | 15.13 | 56.62 | 53.52 | 2.17 | 0.93 |
| 中 六 人 部 | | 91.11 | 10.61 | 80.50 | 76.60 | 3.20 | 0.70 |
| 下 六 人 部 | | 137.03 | 12.69 | 124.34 | 100.63 | 21.95 | 1.76 |
| 上 川 口 | | 80.83 | 12.55 | 68.28 | 61.47 | 6.23 | 0.58 |
| 金 谷 | | 31.35 | 8.20 | 23.15 | 21.49 | 1.46 | 0.20 |
| 三 岳 | | 50.70 | 15.03 | 35.67 | 33.69 | 1.94 | 0.04 |
| 金 山 | | 67.90 | 7.27 | 60.63 | 57.26 | 3.06 | 0.31 |
| 雲 原 | | 31.08 | 4.75 | 26.33 | 24.46 | 1.86 | 0.01 |
| 佐 賀 | | 80.66 | 14.97 | 65.69 | 61.80 | 3.08 | 0.81 |
| 菟 原 | | 78.51 | 15.88 | 62.63 | 53.75 | 4.04 | 4.84 |
| 細 見 | | 91.31 | 20.35 | 70.96 | 60.92 | 6.94 | 3.10 |
| 川 合 | | 34.57 | 13.43 | 21.14 | 16.47 | 1.03 | 3.64 |
| 上 夜 久 野 | | 169.68 | 15.48 | 154.20 | 131.07 | 16.03 | 7.10 |
| 中 夜 久 野 | | 80.25 | 9.87 | 70.38 | 58.55 | 8.40 | 3.43 |
| 下 夜 久 野 | | 93.06 | 18.07 | 74.99 | 69.18 | 2.94 | 2.87 |
| 美 河 | | 45.49 | 22.33 | 23.16 | 59.22 | 24.92 | 1.05 |
| 美 鈴 | | 95.76 | 10.57 | 85.19 | 20.27 | 2.07 | 0.82 |
| 有 仁 | | 90.56 | 13.23 | 77.33 | 60.67 | 11.19 | 5.47 |

(農林業センサス)

資料 市総務課

27. 農業用機械保有状況

(各年2月1日現在)

| 年次 | 動力田植機 | | トラクター | | コンバイン | |
|---------|-------|-------|-------|-------|-------|-------|
| | 農家数 | 台数 | 農家数 | 台数 | 農家数 | 台数 |
| 平成 22 年 | 1,798 | 1,822 | 2,280 | 2,415 | 1,425 | 1,457 |
| 27 | 1,362 | 1,380 | 1,778 | 1,916 | 1,084 | 1,126 |

(農林業センサス)

資料 市総務課

(注) 販売農家の数値。

28. 地区別米の収穫状況

| 年次 | 区分 | | 年次 | 区分 | |
|---------|-------|-------|---------|-----|-----|
| | 収穫高 | 集荷高 | | 収穫高 | 集荷高 |
| 平成 23 年 | 8,594 | 2,435 | 中 六 人 部 | 357 | 88 |
| 24 | 8,563 | 2,558 | 下 六 人 部 | 357 | 106 |
| 25 | 8,491 | 2,339 | 上 川 口 | 212 | 67 |
| 26 | 8,238 | 2,233 | 金 谷 | 183 | 46 |
| 27 | 7,631 | 2,232 | 三 岳 | 193 | 35 |
| 福 知 山 | 170 | 52 | 雲 原 | 109 | 21 |
| 雀 部 | 213 | 93 | 佐 賀 | 297 | 110 |
| 庵 我 | 275 | 82 | 金 山 | 262 | 59 |
| 下 豊 富 | 876 | 298 | 三 和 | 794 | 133 |
| 上 豊 富 | 508 | 111 | 下 夜 久 野 | 326 | 46 |
| 遷 喬 | 355 | 212 | 中 夜 久 野 | 264 | 57 |
| 下 川 口 | 161 | 101 | 上 夜 久 野 | 578 | 83 |
| 上 六 人 部 | 297 | 91 | 大 江 | 844 | 341 |

資料 市農業振興課

29. 家畜等生産販売状況

| 区 分 | 乳 牛 | 肉 牛 | 豚 | に わ と り | | みつばち |
|---------|-------|-----|----|---------|---------|------|
| | | | | 採 卵 | 肉 鶏 | |
| 戸 数 | 戸 | 戸 | 戸 | 戸 | 戸 | 戸 |
| 平成 23 年 | 6 | 17 | 1 | 2 | 8 | 11 |
| 24 | 7 | 14 | 2 | 2 | 8 | 10 |
| 25 | 6 | 14 | 3 | 2 | 8 | 13 |
| 26 | 5 | 14 | 3 | 2 | 8 | 10 |
| 27 | 5 | 15 | 1 | 2 | 5 | 13 |
| 飼育頭羽数 | 頭 | 頭 | 頭 | 羽 | 羽 | 群 |
| 平成 23 年 | 220 | 180 | x | 492,000 | 445,000 | 89 |
| 24 | 187 | 180 | x | 574,000 | 342,000 | 93 |
| 25 | 187 | 180 | x | 574,000 | 424,000 | 93 |
| 26 | 161 | 207 | x | 571,000 | 438,000 | 65 |
| 27 | 163 | 217 | x | 571,000 | 380,000 | 94 |
| 生 産 量 | 牛 乳 | 子牛 | 子豚 | 卵 | 肉 | 蜜 |
| | t | 頭 | 頭 | t | t | t |
| 平成 23 年 | 1,100 | 82 | x | 8,100 | 3,700 | x |
| 24 | 1,200 | 50 | x | 8,600 | 2,800 | 1.5 |
| 25 | 1,000 | 50 | x | 10,000 | 3,500 | 3.4 |
| 26 | 900 | 57 | x | 9,900 | 3,600 | 1.2 |
| 27 | 900 | 45 | x | 9,900 | 3,100 | 3 |

資料 市農業振興課

30. 製茶工場数及び栽培状況

| 区 分 年 次 | 機 械 製 茶工場数 | 茶 栽 培 面 積 | | | 茶 期 別 荒 茶 生 産 量 | | | |
|------------|---------------|-----------|-------|-------|-----------------|-------|-------|-------|
| | | 総 数 | 専 用 畑 | 兼 用 畑 | 総 数 | 1 番 茶 | 2 番 茶 | 番 茶 類 |
| | | ha | ha | ha | t | t | t | t |
| 平成 23 年 | 10 | 18.9 | 16.3 | 2.6 | 4.0 | 4.0 | — | — |
| 24 | 9 | 19 | 16.4 | 2.6 | 10.6 | 10.6 | — | — |
| 25 | 9 | 19.0 | 16.4 | 2.6 | 8.7 | 8.3 | — | 0.4 |
| 26 | 8 | 15.8 | 13.2 | 2.6 | 9.9 | 9.7 | — | 0.2 |
| 27 | 8 | 16.3 | 15.0 | 1.3 | 10.5 | 10.3 | — | 0.2 |

資料 市農業振興課

31. 農業農村整備事業

| 区 分 | 平成23年度 | | 平成24年度 | | 平成25年度 | | 平成26年度 | | 平成27年度 | |
|--------|--------|---------|--------|---------|--------|---------|--------|---------|--------|---------|
| | 事業数 | 事業費 | 事業数 | 事業費 | 事業数 | 事業費 | 事業数 | 事業費 | 事業数 | 事業費 |
| | 箇所 | 千円 | 箇所 | 千円 | 箇所 | 千円 | 箇所 | 千円 | 箇所 | 千円 |
| 総 数 | 26 | 381,575 | 26 | 266,345 | 23 | 232,709 | 18 | 155,619 | 20 | 196,352 |
| 国庫補助事業 | 16 | 271,145 | 15 | 182,234 | 13 | 130,564 | 10 | 51,960 | 11 | 107,749 |
| 府補助事業 | — | — | — | — | — | — | — | — | — | — |
| 市事業 | 10 | 110,430 | 11 | 84,111 | 10 | 102,145 | 8 | 103,659 | 9 | 88,603 |

(注) 災害復旧事業は除く。

資料 市農林管理課

32. 農地転用許可実績

| 区 分 | 平成23年度 | | 平成24年度 | | 平成25年度 | | 平成26年度 | | 平成27年度 | |
|--------|--------|----------------|--------|----------------|--------|----------------|--------|----------------|--------|----------------|
| | 件数 | 面積 | 件数 | 面積 | 件数 | 面積 | 件数 | 面積 | 件数 | 面積 |
| | | m ² | | m ² | | m ² | | m ² | | m ² |
| 総 数 | 60 | 25,267 | 115 | 53,901 | 167 | 60,590 | 163 | 83,486 | 149 | 84,079 |
| 住 宅 | 11 | 2,928 | 22 | 5,377 | 12 | 4,570 | 16 | 4,010 | 18 | 5,695 |
| 植 林 | — | — | — | — | — | — | — | — | — | — |
| 工 場 | — | — | 4 | 4,035 | 1 | 498 | — | — | — | — |
| 倉 庫 | — | — | 1 | 80 | 2 | 110 | 2 | 517 | — | — |
| 駐 車 場 | 4 | 4,971 | 6 | 2,821 | 14 | 4,357 | 12 | 5,021 | 13 | 4,380 |
| 露天資材置場 | 3 | 852 | 1 | 1,008 | 3 | 985 | 1 | 1,260 | 1 | 1,064 |
| 賃貸アパート | 5 | 3,538 | 4 | 4,303 | 10 | 5,698 | 10 | 6,157 | 14 | 9,700 |
| 建売住宅 | — | — | — | — | — | — | 1 | 1,164 | — | — |
| 分譲宅地 | 2 | 544 | 7 | 5,818 | 5 | 1,989 | 7 | 5,556 | 4 | 3,053 |
| 作業場 | 1 | 254 | — | — | 1 | 144 | — | — | — | — |
| 店舗・事務所 | 5 | 1,471 | 2 | 809 | 1 | 604 | 4 | 1,502 | 5 | 3,712 |
| 公共施設 | 2 | 359 | — | — | — | — | 2 | 2,099 | — | — |
| そ の 他 | 27 | 10,350 | 68 | 29,649 | 118 | 41,635 | 108 | 56,200 | 94 | 56,475 |

資料 市農業委員会

33. 森林面積

(各年4月1日現在)

| 区 分 年 次 | 総面積 | 森 林 面 積 | | | | 林 野 率 |
|------------|--------|---------|-------|-------|--------|-------|
| | | 総 数 | 国 有 林 | 公 有 林 | 私 有 林 | |
| | ha | ha | ha | ha | ha | % |
| 平成 24 年 | 55,257 | 42,103 | 221 | 1,159 | 40,440 | 76.2 |
| 25 | 55,257 | 42,101 | 221 | 1,159 | 40,439 | 76.2 |
| 26 | 55,257 | 42,087 | 221 | 1,154 | 40,429 | 76.2 |
| 27 | 55,254 | 42,083 | 221 | 1,675 | 39,904 | 76.2 |
| 28 | 55,254 | 42,083 | 221 | 1,674 | 39,904 | 76.2 |

(京都府林業統計)

資料 市林業振興課

34. 民有林樹種別構成

(各年4月1日現在)

| 区 分 年 次 | 総 数 | | 針 葉 樹 | | 広 葉 樹 | | そ の 他 |
|------------|--------|-----------------|--------|-----------------|--------|-----------------|-------|
| | 面 積 | 蓄 積 | 面 積 | 蓄 積 | 面 積 | 蓄 積 | 面 積 |
| | ha | 千m ³ | ha | 千m ³ | ha | 千m ³ | ha |
| 平成 24 年 | 41,882 | 9,709 | 24,517 | 7,314 | 15,784 | 2,346 | 1,298 |
| 25 | 41,881 | 9,828 | 24,516 | 7,414 | 15,784 | 2,365 | 1,298 |
| 26 | 41,866 | 9,936 | 24,541 | 7,511 | 15,745 | 2,375 | 1,297 |
| 27 | 41,863 | 10,021 | 24,535 | 7,578 | 15,746 | 2,392 | 1,297 |
| 28 | 41,863 | 10,118 | 24,542 | 7,644 | 15,740 | 2,423 | 1,296 |

(京都府林業統計)

資料 市林業振興課

35. 主要林産物生産実績

| 区 分 年 次 | しいたけ (乾) | しいたけ (生) | まつたけ | 竹 材 | く り | 木 炭 (黒) | 生うるし |
|------------|-------------|-------------|------|-----|------|------------|------|
| | t | t | t | 千束 | t | t | kg |
| 平成 23 年 | 1.3 | 11.4 | 0.2 | 0.1 | 57.3 | 1.6 | 4.0 |
| 24 | 1.1 | 12.8 | 0.1 | — | 62.7 | — | 5.0 |
| 25 | 0.6 | 20.5 | 0.1 | — | 45.1 | — | 8.0 |
| 26 | 0.2 | 15.9 | 0.1 | — | 57.8 | — | 3.0 |
| 27 | 0.1 | 22.7 | 0.1 | — | 41.3 | — | 5.0 |

(京都府林業統計)

資料 市林業振興課

36. 林 道

(各年4月1日現在)

| 区 分 年 次 | 総 数 | | 自 動 車 道 | | 軽 車 道 | |
|------------|-------|---------|---------|---------|-------|--------|
| | 路 線 数 | 延 長 | 路 線 数 | 延 長 | 路 線 数 | 延 長 |
| | | m | | m | | m |
| 平成 24 年 | 146 | 140,820 | 129 | 128,570 | 17 | 12,250 |
| 25 | 146 | 140,820 | 129 | 128,570 | 17 | 12,250 |
| 26 | 146 | 140,820 | 129 | 128,570 | 17 | 12,250 |
| 27 | 146 | 140,820 | 129 | 128,570 | 17 | 12,250 |
| 28 | 146 | 140,820 | 129 | 128,570 | 17 | 12,250 |

(京都府林業統計)

資料 市林業振興課

5 事 業 所

37. 産業分類（大分類）別事業所数

| 年 次 分 類 | 平 成 21 年 | 平 成 24 年 | 平 成 26 年 |
|------------------------------|----------|----------|----------|
| 総 数 | 4,393 | 3,922 | 4,178 |
| 農 林 漁 業 | 28 | 24 | 25 |
| 鉱業、採石業、砂利採取業 | 6 | 9 | 5 |
| 建 設 業 | 514 | 475 | 461 |
| 製 造 業 | 311 | 301 | 305 |
| 電 気 ・ ガ ス ・ 熱 供 給 ・ 水 道 業 | 7 | 2 | 7 |
| 情 報 通 信 業 | 32 | 28 | 33 |
| 運 輸 業 、 郵 便 業 | 83 | 81 | 80 |
| 卸 売 業 、 小 売 業 | 1,213 | 1,042 | 1,075 |
| 金 融 業 、 保 険 業 | 81 | 71 | 68 |
| 不 動 産 業 、 物 品 賃 貸 業 | 206 | 203 | 199 |
| 学 術 研 究 、 専 門 ・ サ ー ビ ス 業 | 151 | 146 | 162 |
| 宿 泊 業 、 飲 食 サ ー ビ ス 業 | 549 | 479 | 503 |
| 生 活 関 連 サ ー ビ ス 業 、 娯 楽 業 | 361 | 358 | 359 |
| 教 育 、 学 習 支 援 業 | 166 | 97 | 156 |
| 医 療 、 福 祉 | 265 | 223 | 299 |
| 複 合 サ ー ビ ス 事 業 | 42 | 43 | 41 |
| サ ー ビ ス 業 (他に分類されないもの) | 339 | 340 | 357 |
| 公 務 (他に分類されるものを除く) | 39 | — | 43 |

(経済センサスー基礎調査、経済センサスー活動調査)

資料 市総務課

(注) 平成21年、26年は7月1日現在、24年は2月1日現在。

(注) 「公務」は、活動調査において調査対象外。

38. 産業分類（大分類）別従業者数

| 年次 分類 | 平成 21 年 | 平成 24 年 | 平成 26 年 |
|------------------------------|---------|---------|---------|
| 総 数 | 42,350 | 36,764 | 42,767 |
| 農 林 漁 業 | 419 | 484 | 315 |
| 鉱業、採石業、砂利採取業 | 34 | 80 | 38 |
| 建 設 業 | 3,393 | 3,138 | 3,031 |
| 製 造 業 | 7,247 | 7,560 | 7,566 |
| 電 気 ・ ガ ス ・ 熱 供 給 ・ 水 道 業 | 246 | 128 | 285 |
| 情 報 通 信 業 | 508 | 168 | 208 |
| 運 輸 業 、 郵 便 業 | 2,253 | 2,749 | 2,484 |
| 卸 売 業 、 小 売 業 | 8,559 | 7,401 | 7,616 |
| 金 融 業 、 保 険 業 | 782 | 667 | 706 |
| 不 動 産 業 、 物 品 賃 貸 業 | 666 | 778 | 636 |
| 学 術 研 究 、 専 門 ・ サ ー ビ ス 業 | 681 | 625 | 784 |
| 宿 泊 業 、 飲 食 サ ー ビ ス 業 | 3,063 | 2,773 | 3,054 |
| 生 活 関 連 サ ー ビ ス 業 、 娯 楽 業 | 1,713 | 1,470 | 1,419 |
| 教 育 、 学 習 支 援 業 | 2,059 | 771 | 2,036 |
| 医 療 、 福 祉 | 4,684 | 3,906 | 5,947 |
| 複 合 サ ー ビ ス 事 業 | 303 | 317 | 496 |
| サ ー ビ ス 業 (他に分類されないもの) | 3,742 | 3,749 | 3,964 |
| 公 務 (他に分類されるものを除く) | 1,998 | — | 2,182 |

(経済センサスー基礎調査、経済センサスー活動調査)

資料 市総務課

(注) 平成21年、26年は7月1日現在、24年は2月1日現在。

(注) 「公務」は、活動調査において調査対象外。

39. 従業者規模、産業別（大分類）事業所数及び従業者数（民営）

（平成26年7月1日現在）

| 産 業 | 総 数 | 1～4人 | 5～9人 | 10～29人 | 30人以上 | 派遣従業者のみ |
|-------------------|--------|-------|-------|--------|--------|---------|
| （事業所数） | 事業所 | 事業所 | 事業所 | 事業所 | 事業所 | 事業所 |
| 総 数 | 4,019 | 2,408 | 776 | 585 | 242 | 8 |
| 農 林 漁 業 | 24 | 7 | 5 | 8 | 4 | — |
| 鉱業、採石業、砂利採取業 | 5 | 2 | — | 3 | — | — |
| 建 設 業 | 461 | 270 | 107 | 72 | 12 | — |
| 製 造 業 | 305 | 128 | 60 | 63 | 54 | — |
| 電気・ガス・熱供給・水道業 | 5 | — | — | 3 | 2 | — |
| 情 報 通 信 業 | 33 | 18 | 8 | 6 | 1 | — |
| 運 輸 業、郵 便 業 | 80 | 14 | 14 | 24 | 28 | — |
| 卸 売 業、小 売 業 | 1,074 | 641 | 235 | 160 | 36 | 2 |
| 金 融 業、保 険 業 | 68 | 24 | 20 | 16 | 7 | 1 |
| 不 動 産 業、物 品 賃 貸 業 | 198 | 165 | 24 | 6 | 2 | 1 |
| 学術研究、専門・サービス業 | 156 | 115 | 30 | 10 | 1 | — |
| 宿泊業、飲食サービス業 | 500 | 320 | 99 | 62 | 18 | 1 |
| 生活関連サービス業、娯楽業 | 358 | 289 | 36 | 27 | 6 | — |
| 教育、学習支援業 | 91 | 62 | 11 | 12 | 6 | — |
| 医 療、福 祉 | 268 | 82 | 77 | 70 | 39 | — |
| 複 合 サ ー ビ ス 事 業 | 41 | 26 | 9 | 4 | 2 | — |
| サービス業（他に分類されないもの） | 352 | 245 | 41 | 39 | 24 | 3 |
| （従業者数） | 人 | 人 | 人 | 人 | 人 | |
| 総 数 | 37,819 | 4,983 | 5,094 | 9,272 | 18,470 | |
| 農 林 漁 業 | 312 | 17 | 33 | 122 | 140 | |
| 鉱業、採石業、砂利採取業 | 38 | 3 | — | 35 | — | |
| 建 設 業 | 3,031 | 559 | 704 | 1,168 | 600 | |
| 製 造 業 | 7,566 | 285 | 401 | 1,086 | 5,794 | |
| 電気・ガス・熱供給・水道業 | 198 | — | 49 | 149 | — | |
| 情 報 通 信 業 | 208 | 35 | 49 | 90 | 34 | |
| 運 輸 業、郵 便 業 | 2,484 | 28 | 93 | 386 | 1,977 | |
| 卸 売 業、小 売 業 | 7,614 | 1,397 | 1,554 | 2,436 | 2,227 | |
| 金 融 業、保 険 業 | 706 | 55 | 134 | 249 | 268 | |
| 不 動 産 業、物 品 賃 貸 業 | 631 | 315 | 158 | 74 | 84 | |
| 学術研究、専門・サービス業 | 604 | 240 | 197 | 137 | 30 | |
| 宿泊業、飲食サービス業 | 3,049 | 639 | 637 | 975 | 798 | |
| 生活関連サービス業、娯楽業 | 1,416 | 508 | 227 | 417 | 264 | |
| 教育、学習支援業 | 701 | 116 | 66 | 167 | 352 | |
| 医 療、福 祉 | 4,849 | 191 | 519 | 1,169 | 2,970 | |
| 複 合 サ ー ビ ス 事 業 | 496 | 77 | 54 | 53 | 312 | |
| サービス業（他に分類されないもの） | 3,916 | 518 | 268 | 659 | 2,471 | |

（経済センサス基礎調査）

資料 市総務課

40. 地区、産業分類（大分類）別事業所数及び従業者数（民営）
（平成26年7月1日現在）

| 分 類 | 総 数 | | 農林漁業 | | 鉱業、採石業、砂利採取業 | | 建 設 業 | | 製 造 業 | | 電 気・ガ ス・熱 供 給・水 道 業 | | 情 報 通 信 業 | | 運 輸 業、 郵 便 業 | | 卸 売 業、 小 売 業 | | |
|---------------|-------|--------|------|------|--------------|------|-------|-------|-------|-------|---------------------|------|-----------|------|--------------|-------|--------------|-------|--|
| | 事業所数 | 従業者数 | 事業所数 | 従業者数 | 事業所数 | 従業者数 | 事業所数 | 従業者数 | 事業所数 | 従業者数 | 事業所数 | 従業者数 | 事業所数 | 従業者数 | 事業所数 | 従業者数 | 事業所数 | 従業者数 | |
| 地 区 | | | | | | | | | | | | | | | | | | | |
| 総 数 | 4,019 | 37,819 | 24 | 312 | 5 | 38 | 461 | 3,031 | 305 | 7,566 | 5 | 198 | 33 | 208 | 80 | 2,484 | 1,074 | 7,614 | |
| 惇 明 | 707 | 5,511 | 3 | 17 | 2 | 12 | 45 | 381 | 15 | 106 | — | — | 7 | 38 | 13 | 717 | 202 | 1,381 | |
| 昭 和 | 1,027 | 9,270 | 1 | 12 | 1 | 12 | 80 | 903 | 39 | 544 | 3 | 161 | 13 | 82 | 12 | 541 | 310 | 2,064 | |
| 大 正 | 285 | 2,631 | — | — | — | — | 27 | 209 | 15 | 265 | — | — | 3 | 9 | 4 | 16 | 81 | 633 | |
| 雀 部 | 307 | 2,316 | — | — | 1 | 12 | 30 | 201 | 15 | 254 | — | — | 4 | 13 | 4 | 22 | 100 | 853 | |
| 遷 喬 | 111 | 955 | 1 | 40 | — | — | 18 | 75 | 10 | 137 | — | — | — | — | — | — | 26 | 251 | |
| 成 仁 | 35 | 250 | — | — | — | — | 2 | 34 | — | — | — | — | — | — | 1 | 2 | 9 | 30 | |
| 庵 我 | 69 | 417 | — | — | — | — | 9 | 35 | 9 | 25 | — | — | 1 | 34 | — | — | 7 | 27 | |
| 下 豊 富 | 351 | 3,060 | 2 | 9 | — | — | 53 | 347 | 25 | 221 | 1 | 11 | 1 | 6 | 11 | 398 | 105 | 1,070 | |
| 下 川 口 | 66 | 710 | 2 | 54 | — | — | 12 | 112 | 10 | 157 | — | — | — | — | 1 | 37 | 16 | 75 | |
| 上 豊 富 | 40 | 380 | — | — | — | — | 10 | 29 | 4 | 12 | — | — | — | — | — | — | 7 | 14 | |
| 上 六 人 部 | 39 | 127 | — | — | 1 | 2 | 8 | 21 | 3 | 7 | — | — | — | — | 1 | 1 | 8 | 25 | |
| 中 六 人 部 | 23 | 245 | — | — | — | — | 3 | 10 | — | — | — | — | 1 | 1 | — | — | 6 | 51 | |
| 下 六 人 部 | 162 | 2,460 | — | — | — | — | 30 | 122 | 18 | 615 | — | — | 1 | 17 | 6 | 128 | 41 | 447 | |
| 上 川 口 | 70 | 404 | 1 | 2 | — | — | 20 | 137 | 7 | 63 | — | — | — | — | 1 | 10 | 13 | 81 | |
| 金 谷 | 17 | 171 | — | — | — | — | 6 | 21 | — | — | — | — | — | — | — | — | 3 | 24 | |
| 三 岳 | 14 | 63 | — | — | — | — | 4 | 11 | 2 | 32 | — | — | — | — | — | — | 3 | 5 | |
| 金 山 | 10 | 99 | — | — | — | — | 1 | 6 | 2 | 11 | — | — | — | — | — | — | 2 | 6 | |
| 雲 原 | 14 | 39 | — | — | — | — | 2 | 11 | — | — | — | — | — | — | — | — | 6 | 18 | |
| 佐 賀 | 20 | 78 | — | — | — | — | 3 | 16 | 1 | 3 | — | — | — | — | 1 | 5 | 2 | 4 | |
| 長 田 野 工 業 団 地 | 104 | 5,132 | — | — | — | — | 4 | 30 | 47 | 4,297 | 1 | 26 | 1 | 7 | 17 | 457 | 8 | 28 | |
| 菟 原 | 47 | 292 | 1 | 30 | — | — | 15 | 47 | 8 | 43 | — | — | — | — | — | — | 6 | 22 | |
| 細 見 | 92 | 923 | 2 | 10 | — | — | 12 | 26 | 17 | 222 | — | — | 1 | 1 | 4 | 142 | 19 | 111 | |
| 川 合 | 25 | 205 | 4 | 30 | — | — | 4 | 10 | 5 | 139 | — | — | — | — | — | — | 2 | 3 | |
| 下 夜 久 野 | 65 | 342 | 1 | 5 | — | — | 9 | 38 | 9 | 66 | — | — | — | — | 1 | 1 | 14 | 108 | |
| 中 夜 久 野 | 42 | 283 | 3 | 33 | — | — | 5 | 36 | 4 | 89 | — | — | — | — | — | — | 15 | 62 | |
| 上 夜 久 野 | 58 | 289 | 1 | 12 | — | — | 12 | 34 | 9 | 73 | — | — | — | — | — | — | 16 | 36 | |
| 美 河 | 142 | 719 | 1 | 21 | — | — | 25 | 96 | 18 | 149 | — | — | — | — | 3 | 7 | 37 | 164 | |
| 美 鈴 | 37 | 328 | — | — | — | — | 2 | 5 | 9 | 32 | — | — | — | — | — | — | 2 | 4 | |
| 有 仁 | 40 | 120 | 1 | 37 | — | — | 10 | 28 | 4 | 4 | — | — | — | — | — | — | 8 | 17 | |

（経済センサス-基礎調査）

（注）総務省「平成26年経済センサス-基礎調査」の調査票情報を独自集計したものである。

| 金融業, 保険業 | | 不動産業, 物品質貸業 | | 学術研究, 専門・技術サービス業 | | 宿泊業, 飲食サービス業 | | 生活関連サービス業, 娯楽業 | | 教育, 学習支援業 | | 医療, 福祉 | | 複合サービス事業 | | サービス業(他に分類されないもの) | | 分類 |
|----------|------|-------------|------|------------------|------|--------------|-------|----------------|-------|-----------|------|--------|-------|----------|------|-------------------|-------|-------------|
| 事業所数 | 従事者数 | 事業所数 | 従事者数 | 事業所数 | 従事者数 | 事業所数 | 従事者数 | 事業所数 | 従事者数 | 事業所数 | 従事者数 | 事業所数 | 従事者数 | 事業所数 | 従事者数 | 事業所数 | 従事者数 | |
| 68 | 706 | 198 | 631 | 156 | 604 | 500 | 3,049 | 358 | 1,416 | 91 | 701 | 268 | 4,849 | 41 | 496 | 352 | 3,916 | 総数 |
| 22 | 239 | 38 | 118 | 36 | 165 | 121 | 566 | 87 | 343 | 21 | 108 | 48 | 551 | 4 | 13 | 43 | 756 | 惇明 |
| 30 | 382 | 82 | 295 | 45 | 172 | 156 | 1,102 | 81 | 287 | 31 | 198 | 58 | 860 | 4 | 320 | 81 | 1,335 | 昭和 |
| 1 | 1 | 21 | 29 | 10 | 37 | 48 | 339 | 24 | 126 | 10 | 218 | 18 | 573 | 2 | 6 | 21 | 170 | 大正 |
| 5 | 33 | 14 | 33 | 10 | 32 | 39 | 294 | 29 | 101 | 8 | 41 | 18 | 194 | 1 | 4 | 29 | 229 | 雀部 |
| 1 | 7 | 1 | 1 | 6 | 23 | 7 | 154 | 14 | 35 | 3 | 3 | 15 | 197 | 2 | 10 | 7 | 22 | 遷喬 |
| — | — | — | — | 2 | 6 | 4 | 17 | 4 | 7 | 2 | 6 | 8 | 132 | 1 | 9 | 2 | 7 | 成仁 |
| — | — | 1 | 2 | 3 | 5 | 5 | 19 | 11 | 40 | 1 | 5 | 14 | 189 | 1 | 3 | 7 | 33 | 庵我 |
| 1 | — | 32 | 125 | 14 | 45 | 25 | 153 | 26 | 129 | 8 | 87 | 18 | 265 | 2 | 24 | 27 | 170 | 下豊富 |
| — | — | 1 | 3 | 1 | 7 | 3 | 10 | 3 | 10 | — | — | 6 | 94 | 1 | 4 | 10 | 147 | 下川口 |
| 1 | 2 | 1 | 9 | — | — | 2 | 4 | 1 | 46 | — | — | 6 | 233 | 1 | 7 | 7 | 24 | 上豊富 |
| — | — | — | — | 2 | 4 | 4 | 28 | 3 | 3 | — | — | 2 | 8 | 1 | 3 | 6 | 25 | 上六人部 |
| — | — | 1 | 1 | — | — | 3 | 24 | 2 | 86 | — | — | 3 | 65 | 1 | 4 | 3 | 3 | 中六人部 |
| 2 | 9 | 2 | 3 | 7 | 33 | 14 | 58 | 11 | 85 | 1 | 1 | 10 | 334 | 1 | 3 | 18 | 605 | 下六人部 |
| — | — | 2 | 9 | 3 | 15 | 5 | 22 | 5 | 8 | 1 | 2 | 3 | 18 | 1 | 3 | 8 | 34 | 上川口 |
| — | — | — | — | — | — | — | — | 3 | 4 | — | — | 2 | 114 | 1 | 3 | 2 | 5 | 金谷 |
| — | — | — | — | — | — | — | — | 1 | 1 | — | — | 2 | 9 | 1 | 4 | 1 | 1 | 三岳 |
| — | — | — | — | — | — | 3 | 29 | — | — | — | — | 1 | 46 | — | — | 1 | 1 | 金山 |
| — | — | — | — | — | — | 2 | 3 | 1 | 1 | — | — | — | — | 1 | 2 | 2 | 4 | 雲原 |
| 1 | 5 | — | — | 2 | 2 | — | — | 4 | 5 | 2 | 28 | — | — | 1 | 3 | 3 | 7 | 佐賀 |
| 1 | 5 | — | — | 1 | 23 | 13 | 43 | 2 | 6 | — | — | 2 | 56 | — | — | 7 | 154 | 長田野 工業団地 |
| — | — | — | — | 1 | 5 | 1 | 7 | 3 | 6 | — | — | 2 | 108 | 1 | 5 | 9 | 19 | 菟原 |
| 1 | 6 | — | — | 4 | 13 | 5 | 49 | 7 | 24 | — | — | 8 | 248 | 2 | 14 | 10 | 57 | 細見 |
| — | — | — | — | — | — | 2 | 3 | 1 | 1 | — | — | 1 | 5 | 1 | 4 | 5 | 10 | 川合 |
| 1 | 8 | 1 | 2 | 2 | 4 | 5 | 7 | 8 | 25 | — | — | 3 | 33 | 4 | 18 | 7 | 27 | 下夜久野 |
| — | — | 1 | 1 | — | — | 8 | 50 | 2 | 4 | — | — | — | — | 1 | 3 | 3 | 5 | 中夜久野 |
| — | — | — | — | 2 | 2 | 2 | 3 | 4 | 6 | 1 | 1 | 4 | 110 | 1 | 3 | 6 | 9 | 上夜久野 |
| 1 | 9 | — | — | 4 | 9 | 14 | 35 | 14 | 17 | 1 | 2 | 9 | 163 | 2 | 17 | 13 | 30 | 美河 |
| — | — | — | — | 1 | 2 | 4 | 16 | 3 | 5 | 1 | 1 | 7 | 244 | 1 | 4 | 7 | 15 | 美鈴 |
| — | — | — | — | — | — | 5 | 14 | 4 | 5 | — | — | — | — | 1 | 3 | 7 | 12 | 有仁 |

41. 地区、経営組織別事業所数及び従業者数（民営）

（平成26年7月1日現在）

| 地区 | 区分 | 民 | | | | 営 | | | |
|---------|----|-------|--------|-------|-------|-------|--------|---------|------|
| | | 総数 | | 個人 | | 法人 | | 法人でない団体 | |
| | | 事業所数 | 従業者数 | 事業所数 | 従業者数 | 事業所数 | 従業者数 | 事業所数 | 従業者数 |
| 総数 | | 4,019 | 37,819 | 1,651 | 4,252 | 2,346 | 33,469 | 22 | 98 |
| 惇明 | | 707 | 5,511 | 363 | 928 | 343 | 4,582 | 1 | 1 |
| 昭和 | | 1,027 | 9,270 | 394 | 1,095 | 629 | 8,169 | 4 | 6 |
| 大正 | | 285 | 2,631 | 113 | 315 | 168 | 2,306 | 4 | 10 |
| 雀部 | | 307 | 2,316 | 133 | 369 | 174 | 1,947 | — | — |
| 遷喬 | | 111 | 955 | 43 | 109 | 66 | 818 | 2 | 28 |
| 成仁 | | 35 | 250 | 12 | 32 | 23 | 218 | — | — |
| 庵我 | | 69 | 417 | 40 | 86 | 29 | 331 | — | — |
| 下豊富 | | 351 | 3,060 | 100 | 272 | 251 | 2,788 | — | — |
| 下川口 | | 66 | 710 | 19 | 80 | 46 | 629 | 1 | 1 |
| 上豊富 | | 40 | 380 | 17 | 35 | 23 | 345 | — | — |
| 上六人部 | | 39 | 127 | 19 | 38 | 20 | 89 | — | — |
| 中六人部 | | 23 | 245 | 7 | 41 | 15 | 203 | 1 | 1 |
| 下六人部 | | 162 | 2,460 | 45 | 93 | 117 | 2,367 | — | — |
| 上川口 | | 70 | 404 | 31 | 94 | 38 | 306 | 1 | 4 |
| 金谷 | | 17 | 171 | 8 | 17 | 9 | 154 | — | — |
| 三岳 | | 14 | 63 | 7 | 14 | 7 | 49 | — | — |
| 金山 | | 10 | 99 | 2 | 2 | 7 | 84 | 1 | 13 |
| 雲原 | | 14 | 39 | 9 | 12 | 5 | 27 | — | — |
| 佐賀 | | 20 | 78 | 9 | 12 | 11 | 66 | — | — |
| 長田野工業団地 | | 104 | 5,132 | 2 | 6 | 102 | 5,126 | — | — |
| 菟原 | | 47 | 292 | 24 | 49 | 22 | 235 | 1 | 8 |
| 細見 | | 92 | 923 | 35 | 77 | 56 | 842 | 1 | 4 |
| 川合 | | 25 | 205 | 10 | 17 | 15 | 188 | — | — |
| 下夜久野 | | 65 | 342 | 35 | 115 | 29 | 218 | 1 | 9 |
| 中夜久野 | | 42 | 283 | 16 | 43 | 26 | 240 | — | — |
| 上夜久野 | | 58 | 289 | 30 | 48 | 26 | 230 | 2 | 11 |
| 美河 | | 142 | 719 | 85 | 173 | 56 | 545 | 1 | 1 |
| 美鈴 | | 37 | 328 | 19 | 42 | 18 | 286 | — | — |
| 有仁 | | 40 | 120 | 24 | 38 | 15 | 81 | 1 | 1 |

（経済センサス基礎調査）

資料 市総務課

（注）総務省「平成26年経済センサス-基礎調査」の調査票情報を独自集計したものである。

6 工 業

42. 工業の推移

(各年12月31日現在)

| 年次 | 工場数 | | 従業者数 | | 製造品出荷額等 | |
|---------|-----|--------|-------|--------|---------|--------|
| | 実数 | 前年(回)比 | 実数 | 前年(回)比 | 実数 | 前年(回)比 |
| | 事業所 | % | 人 | % | 億円 | % |
| 平成 15 年 | 146 | 104.3 | 6,080 | 102.0 | 2,100 | 108.6 |
| 16 | 129 | 88.4 | 6,027 | 99.1 | 2,313 | 110.1 |
| 17 | 134 | 103.9 | 6,398 | 106.2 | 2,461 | 106.4 |
| 18 | 167 | 124.6 | 7,405 | 115.7 | 2,763 | 112.3 |
| 19 | 182 | 109.0 | 7,705 | 104.1 | 2,965 | 107.3 |
| 20 | 182 | 100.0 | 7,301 | 94.8 | 2,726 | 91.9 |
| 21 | 172 | 94.5 | 7,066 | 96.8 | 2,121 | 77.8 |
| 22 | 169 | 98.3 | 7,360 | 104.2 | 2,257 | 106.4 |
| 23 | 154 | 91.1 | 6,647 | 90.3 | 2,271 | 100.6 |
| 24 | 162 | 105.2 | 7,528 | 113.3 | 2,241 | 98.7 |
| 25 | 159 | 98.1 | 7,749 | 102.9 | 2,515 | 112.2 |
| 26 | 151 | 95.0 | 7,630 | 98.5 | 2,890 | 114.9 |

(工業統計調査・平成23年は平成24年経済センサス-活動調査)

資料 市総務課

(注) 従業者1~3人の事業所を除く。

43. 従業者規模別状況

(平成26年12月31日現在)

| 区分 | 工場数 | 従業者数 | 現金給与総額 | 原材料使用額等 | 製造品出荷額等 |
|-----------|-----|-------|-----------|------------|------------|
| | 事業所 | 人 | 万円 | 万円 | 万円 |
| 総 数 | 151 | 7,630 | 3,232,355 | 16,225,489 | 28,897,106 |
| 4~9 人 | 52 | 333 | 85,374 | 299,347 | 579,438 |
| 10~19 人 | 33 | 472 | 132,509 | 399,929 | 921,142 |
| 20~29 人 | 15 | 358 | 99,275 | 393,392 | 797,327 |
| 30~49 人 | 11 | 384 | 165,436 | 877,048 | 1,901,024 |
| 50~99 人 | 15 | 1,155 | 435,620 | 1,872,307 | 3,556,635 |
| 100~199 人 | 17 | 2,468 | 1,062,744 | 4,537,024 | 8,453,141 |
| 200~299 人 | 5 | 1,291 | 738,117 | 5,272,644 | 7,869,310 |
| 300 人以上 | 3 | 1,169 | 513,280 | 2,573,798 | 4,819,089 |

(工業統計調査)

資料 市総務課

(注) 従業者1~3人の事業所を除く。

44. 産業分類（中分類）別状況

（平成26年12月31日現在）

| 区 分 | 工 場 数 | 従 業 者 数 | 現金給与総額 | 原材料使用額等 | 製造品出荷額等 |
|-----------------|-------|---------|-----------|------------|------------|
| | 事業所 | 人 | 万円 | 万円 | 万円 |
| 総 数 | 151 | 7,630 | 3,232,355 | 16,225,489 | 28,897,106 |
| 食 料 品 | 20 | 1,106 | 242,911 | 1,229,581 | 2,018,000 |
| 飲料・たばこ・飼料 | 1 | 27 | x | x | x |
| 織 維 | 11 | 165 | 24,766 | 67,792 | 109,630 |
| 木 材 ・ 木 製 品 | 4 | 37 | 12,697 | 10,748 | 32,431 |
| 家 具 ・ 装 備 品 | 1 | 14 | x | x | x |
| パ ル プ ・ 紙 | 4 | 351 | 149,530 | 1,175,625 | 1,984,687 |
| 印 刷 | 5 | 92 | 35,535 | 102,364 | 790,239 |
| 化 学 | 9 | 1,159 | 622,974 | 1,932,448 | 5,577,506 |
| 石 油 ・ 石 炭 | 1 | 8 | x | x | x |
| プ ラ ス チ ッ ク 製 品 | 5 | 426 | 160,552 | 996,208 | 1,863,584 |
| ゴ ム 製 品 | 1 | 30 | x | x | x |
| 皮 革 | — | — | — | — | — |
| 窯 業 ・ 土 石 | 13 | 407 | 175,613 | 1,403,043 | 2,483,937 |
| 鉄 鋼 | 7 | 587 | 296,902 | 2,739,177 | 3,576,317 |
| 非 鉄 金 属 | 3 | 179 | 68,820 | 926,959 | 1,070,688 |
| 金 属 製 品 | 21 | 427 | 117,472 | 475,427 | 747,559 |
| は ん 用 機 械 | 4 | 131 | 57,762 | 171,700 | 313,934 |
| 生 産 用 機 械 | 9 | 289 | 105,694 | 555,363 | 816,741 |
| 業 務 用 機 械 | 4 | 534 | 298,091 | 1,267,299 | 2,113,722 |
| 電 子 部 品 | 8 | 513 | 161,797 | 429,601 | 818,165 |
| 電 気 機 械 | 12 | 1,000 | 634,757 | 2,556,046 | 4,305,099 |
| 情 報 通 信 | — | — | — | — | — |
| 輸 送 用 機 械 | 4 | 68 | 21,452 | 98,125 | 104,508 |
| そ の 他 | 4 | 80 | 16,250 | 6,914 | 27,586 |

（工業統計調査）

資料 市総務課

（注）従業者1～3人の事業所を除く。

45. 地区別工場の状況

(平成26年12月31日現在)

| 区 分 | 工 場 数 | 従 業 者 数 | 現金給与総額 | 原材料使用額等 | 製造品出荷額等 |
|---------------|-------|---------|-----------|------------|------------|
| | 事業所 | 人 | 万円 | 万円 | 万円 |
| 総 数 | 151 | 7,630 | 3,232,355 | 16,225,489 | 28,897,106 |
| 惇 明 | 6 | 93 | 28,587 | 32,554 | 82,816 |
| 昭 和 | 10 | 360 | 92,589 | 319,976 | 741,723 |
| 大 正 | 8 | 90 | 30,876 | 64,726 | 140,984 |
| 雀 部 | 8 | 246 | 61,870 | 100,848 | 190,318 |
| 遷 喬 | 3 | 78 | 17,538 | 11,628 | 39,401 |
| 庵 我 | 2 | 11 | x | x | x |
| 下 豊 富 | 12 | 252 | 71,425 | 190,492 | 419,584 |
| 下 川 口 | 7 | 111 | 36,659 | 172,613 | 470,318 |
| 上 豊 富 | 1 | 5 | x | x | x |
| 下 六 人 部 | 11 | 616 | 127,966 | 792,844 | 1,136,495 |
| 上 川 口 | 4 | 45 | 10,215 | 18,375 | 39,451 |
| 三 岳 | 2 | 36 | x | x | x |
| 金 山 | 1 | 10 | x | x | x |
| 長 田 野 工 業 団 地 | 42 | 4,972 | 2,568,486 | 14,093,701 | 24,402,853 |
| 菟 原 | 2 | 20 | x | x | x |
| 細 見 | 11 | 218 | 66,487 | 197,403 | 775,764 |
| 川 合 | 2 | 153 | x | x | x |
| 下 夜 久 野 | 3 | 47 | 7,018 | 5,459 | 19,125 |
| 中 夜 久 野 | 4 | 107 | 31,895 | 18,725 | 71,417 |
| 上 夜 久 野 | 3 | 44 | 7,065 | 29,760 | 49,486 |
| 美 河 | 6 | 92 | 17,515 | 57,104 | 82,594 |
| 美 鈴 | 3 | 24 | 2,537 | 1,188 | 7,061 |

(工業統計調査)

資料 市総務課

(注) 従業者1~3人の事業所を除く。

46. 地区、産業分類（中分類）別工場数

（平成26年12月31日現在）

| 地区 | 数 | 総 | 食 | 飲・ | 織 | 木 | 家 | パ | 印 | 化 | 石 | 製 | ゴ |
|----|---|-----|----|----|----|---|---|---|---|---|---|---|---|
| | | 数 | 料 | 料・ | 維 | 材 | 具 | ル | 刷 | 学 | 油 | 製 | ム |
| | | | 品 | 飼 | | ・ | ・ | プ | | | ・ | ス | 製 |
| | | | | た | | 木 | 装 | ・ | | | 石 | チ | 品 |
| | | | | ば | | 製 | 備 | 紙 | | | 炭 | ッ | 品 |
| | | | | こ | | 品 | 品 | | | | | ク | 品 |
| | | | | 料 | | | | | | | | | |
| 総 | 数 | 151 | 20 | 1 | 11 | 4 | 1 | 4 | 5 | 9 | 1 | 5 | 1 |
| 惇 | 明 | 6 | 3 | — | — | — | — | — | 1 | — | — | — | — |
| 昭 | 和 | 10 | 3 | — | — | — | — | — | 1 | — | — | — | — |
| 大 | 正 | 8 | — | — | — | — | — | — | 1 | 1 | — | — | — |
| 雀 | 部 | 8 | — | — | 2 | — | — | — | — | — | — | — | — |
| 遷 | 喬 | 3 | — | — | — | — | — | — | — | — | — | — | — |
| 庵 | 我 | 2 | — | — | 1 | — | — | — | — | — | — | — | — |
| 佐 | 賀 | — | — | — | — | — | — | — | — | — | — | — | — |
| 下 | 豊 | 12 | — | — | — | 2 | — | — | — | — | — | — | — |
| 下 | 川 | 7 | 1 | — | 1 | — | — | — | 1 | — | 1 | 1 | — |
| 上 | 豊 | 1 | — | — | — | — | — | — | — | — | — | — | — |
| 上 | 六 | — | — | — | — | — | — | — | — | — | — | — | — |
| 下 | 六 | 11 | 3 | — | — | — | — | — | — | — | — | 1 | — |
| 上 | 川 | 4 | — | — | — | 1 | — | — | — | — | — | — | — |
| 三 | 岳 | 2 | — | 1 | — | — | — | — | — | — | — | — | — |
| 金 | 山 | 1 | 1 | — | — | — | — | — | — | — | — | — | — |
| 長 | 田 | 42 | 1 | — | — | — | — | 2 | — | 8 | — | 2 | 1 |
| 菟 | 原 | 2 | 1 | — | 1 | — | — | — | — | — | — | — | — |
| 細 | 見 | 11 | 1 | — | 2 | — | 1 | 1 | 1 | — | — | — | — |
| 川 | 合 | 2 | 1 | — | — | — | — | — | — | — | — | — | — |
| 下 | 夜 | 3 | 1 | — | 1 | — | — | — | — | — | — | — | — |
| 中 | 夜 | 4 | 1 | — | — | — | — | — | — | — | — | — | — |
| 上 | 夜 | 3 | 1 | — | — | — | — | — | — | — | — | 1 | — |
| 美 | 河 | 6 | 1 | — | 2 | 1 | — | — | — | — | — | — | — |
| 美 | 鈴 | 3 | 1 | — | 1 | — | — | 1 | — | — | — | — | — |
| 有 | 仁 | — | — | — | — | — | — | — | — | — | — | — | — |

（工業統計調査）

（注）従業員1～3人の事業所を除く。

| 皮 革 | 窯 業 ・ 土 石 | 鉄 鋼 | 非 鉄 金 属 | 金 属 製 品 | は ん 用 機 械 | 生 産 用 機 械 | 業 務 用 機 械 | 電 子 部 品 | 電 気 機 械 | 情 報 通 信 | 輸 送 用 機 械 | そ の 他 | 産業分類 地区 | |
|--------|-----------------------|--------|------------------|------------------|-----------------------|-----------------------|-----------------------|------------------|------------------|------------------|-----------------------|-------------|------------|-------------|
| | | | | | | | | | | | | | | |
| — | 13 | 7 | 3 | 21 | 4 | 9 | 4 | 8 | 12 | — | 4 | 4 | 総 | 数 |
| — | 1 | — | — | — | 1 | — | — | — | — | — | — | — | 惇 | 明 |
| — | 1 | — | — | 1 | — | 1 | — | 1 | 1 | — | 1 | — | 昭 | 和 |
| — | — | — | — | 2 | — | 2 | — | 1 | — | — | — | 1 | 大 | 正 |
| — | — | — | — | 1 | — | 1 | 1 | 1 | 1 | — | — | 1 | 雀 | 部 |
| — | — | 1 | — | — | — | — | — | — | 1 | — | — | 1 | 遷 | 喬 |
| — | — | — | — | 1 | — | — | — | — | — | — | — | — | 庵 | 我 |
| — | — | — | — | — | — | — | — | — | — | — | — | — | 佐 | 賀 |
| — | 3 | 1 | — | 4 | 1 | — | — | — | 1 | — | — | — | 下 | 豊 富 |
| — | 1 | — | — | 1 | — | — | — | — | — | — | — | — | 下 | 川 口 |
| — | 1 | — | — | — | — | — | — | — | — | — | — | — | 上 | 豊 富 |
| — | — | — | — | — | — | — | — | — | — | — | — | — | 上 | 六 人 部 |
| — | 2 | — | — | 2 | — | — | 1 | 1 | 1 | — | — | — | 下 | 六 人 部 |
| — | — | — | — | 1 | — | 1 | — | — | — | — | — | 1 | 上 | 川 口 |
| — | — | — | — | 1 | — | — | — | — | — | — | — | — | 三 | 岳 |
| — | — | — | — | — | — | — | — | — | — | — | — | — | 金 | 山 |
| — | 2 | 4 | 2 | 6 | 1 | 2 | 2 | 2 | 6 | — | 1 | — | 長 | 田 野 工 業 団 地 |
| — | — | — | — | — | — | — | — | — | — | — | — | — | 菟 | 原 |
| — | 1 | 1 | — | — | — | 1 | — | 1 | 1 | — | — | — | 細 | 見 |
| — | — | — | — | — | 1 | — | — | — | — | — | — | — | 川 | 合 |
| — | — | — | — | 1 | — | — | — | — | — | — | — | — | 下 | 夜 久 野 |
| — | 1 | — | — | — | — | 1 | — | — | — | — | 1 | — | 中 | 夜 久 野 |
| — | — | — | 1 | — | — | — | — | — | — | — | — | — | 上 | 夜 久 野 |
| — | — | — | — | — | — | — | — | 1 | — | — | 1 | — | 美 | 河 |
| — | — | — | — | — | — | — | — | — | — | — | — | — | 美 | 鈴 |
| — | — | — | — | — | — | — | — | — | — | — | — | — | 有 | 仁 |

資料 市総務課

7 商 業

47. 卸売業・小売業の推移

| 年次 | 総 数 | | | 卸 売 業 | | | 小 売 業 | | |
|-------|-------|-------|------------|-------|-------|------------|-------|-------|------------|
| | 事業所数 | 従業者数 | 年間商品販売額等 | 事業所数 | 従業者数 | 年間商品販売額等 | 事業所数 | 従業者数 | 年間商品販売額等 |
| | 事業所 | 人 | 万円 | 事業所 | 人 | 万円 | 事業所 | 人 | 万円 |
| 平成11年 | 1,322 | 8,727 | 26,019,539 | 322 | 2,759 | 15,557,873 | 1,000 | 5,968 | 10,431,666 |
| 14 | 1,200 | 7,625 | 21,099,175 | 289 | 2,427 | 11,968,855 | 911 | 5,198 | 9,130,320 |
| 16 | 1,151 | 7,434 | 21,322,807 | 286 | 2,236 | 12,573,025 | 865 | 5,198 | 8,749,782 |
| 19 | 1,206 | 7,940 | 22,645,182 | 268 | 2,215 | 12,905,640 | 938 | 5,725 | 9,739,542 |
| 26 | 821 | 5,922 | 18,860,100 | 228 | 1,688 | 10,644,300 | 593 | 4,234 | 8,215,700 |

(商業統計調査)

資料 市総務課

(注) 平成14年、16年、19年は6月1日現在。平成11年、26年は7月1日現在。

(注) 「年間商品販売額等」は、「修理代」「サービス業収入」「仲介手数料」等を含む。

(注) 平成26年調査は、調査設計の大幅変更を行ったことにより、前回実施の平成19年調査以前の数値とは接続しない。

48. 従業者規模別事業所の状況

(平成26年7月1日現在)

| 区 分 | 事業所数 | 従業者数 | 年間商品販売額 | 売場面積 | 販 売 効 率 | | |
|--------|------|-------|------------|---------|----------------|-----------------|------------------|
| | | | | | 1事業所当たり年間商品販売額 | 従業者1人当たり年間商品販売額 | 売場面積1㎡当たり年間商品販売額 |
| | 事業所 | 人 | 万円 | ㎡ | 万円 | 万円 | 万円 |
| 総 数 | 821 | 5,922 | 18,860,052 | 104,260 | 22,972 | 3,634 | 51 |
| 0人 | 3 | — | 26,144 | 39 | 8,715 | — | 83 |
| 1～2人 | 336 | 528 | 886,244 | 10,972 | 2,638 | 1,682 | 23 |
| 3～4人 | 165 | 562 | 2,030,061 | 6,662 | 12,303 | 3,684 | 49 |
| 5～9人 | 177 | 1,168 | 4,761,934 | 15,669 | 26,904 | 4,357 | 55 |
| 10～19人 | 87 | 1,168 | 4,805,573 | 17,440 | 55,236 | 4,735 | 48 |
| 20～29人 | 25 | 612 | 1,877,975 | 10,259 | 75,119 | 3,748 | 45 |
| 30～49人 | 11 | 405 | 973,289 | 6,737 | 88,481 | 2,905 | 86 |
| 50～99人 | 13 | 828 | 2,391,331 | 11,856 | 183,949 | 3,790 | 70 |
| 100人以上 | 4 | 651 | 1,107,501 | 24,626 | 276,875 | 2,062 | 45 |

(商業統計調査)

資料 市総務課

(注) 従業者数0人の事業所は、別経営からの出向者・派遣者のみの事業所。

(注) 従業者1人当たり年間商品販売額は、パート・アルバイト従業員等を8時間労働に換算した数値から算出。

49. 産業分類（中分類）別事業所数，従業者数及び年間商品販売額

（平成26年7月1日現在）

| 区 分 | 事業所数 | 従業者数 | 年間商品販売額 | 売場面積 | 販 売 効 率 | | |
|-------------|------|-------|------------|---------|----------------------------|-----------------------------|------------------------------|
| | | | | | 1事業所 当たり 年間商品 販売額 | 従業者 1人当たり 年間商品 販売額 | 売場面積 1㎡当たり 年間商品 販売額 |
| | 事業所 | 人 | 万円 | ㎡ | 万円 | 万円 | 万円 |
| 卸売業・小売業計 | 821 | 5,922 | 18,860,052 | 104,260 | 22,972 | 3,634 | 51 |
| 卸売業計 | 228 | 1,688 | 10,644,342 | — | 46,686 | 6,526 | — |
| 小売業計 | 593 | 4,234 | 8,215,710 | 104,260 | 13,854 | 2,397 | 51 |
| 各種商品 | 6 | 379 | 891,986 | 27,758 | 148,664 | 3,197 | 32 |
| 織物・衣服・身の回り品 | 88 | 369 | 554,739 | 16,422 | 6,304 | 1,767 | 34 |
| 飲食料品 | 155 | 1,199 | 1,903,364 | 18,701 | 12,280 | 2,085 | 100 |
| 機械器具 | 121 | 733 | 2,070,006 | 11,958 | 17,107 | 2,887 | 55 |
| その他 | 204 | 1,158 | 2,242,227 | 29,421 | 10,991 | 2,304 | 44 |
| 無店舗 | 19 | 396 | 553,388 | — | 29,126 | 1,524 | — |

（商業統計調査）

資料 市総務課

50. 商業集積地区（商店街）の状況

（平成26年7月1日現在）

| 区 分 | 事業所数 | 従業者数 | 年間商品販売額 | 売場面積 |
|------------------|------|------|---------|--------|
| 商店街 | 事業所 | 人 | 百万円 | ㎡ |
| 総数 | 118 | 615 | 9,706 | 25,664 |
| 内記新町商店街 | 5 | 6 | 18 | 166 |
| 新町商店街 | 14 | 26 | 96 | 778 |
| 広小路商店街 | 4 | 16 | 300 | 143 |
| アオイ通り商店街 | 10 | 17 | 113 | 280 |
| アオイ通り3丁目商店街 | 15 | 27 | 212 | 388 |
| 駅正面通り商店街 | 14 | 34 | 298 | 566 |
| 駅前商店街 | 9 | 28 | x | x |
| さとう福知山駅前店 | 1 | 52 | x | x |
| キャッスルシティー 蛇ヶ端 | 15 | 127 | 2,371 | 4,863 |
| イオン福知山店 | 11 | 204 | 4,253 | 12,670 |
| 河守商店街 | 20 | 78 | 992 | 1,028 |

（商業統計調査）

資料 市総務課

51. 地区別事業所の状況

(平成26年7月1日現在)

| 地区 | 区分 | 総 数 | 卸 売 業 | 小 売 業 | | | | | | 従 業 者 数 | 年間商品 販売額 | | |
|----|----|--------|-------------|------------------|---|------------------|------------------|-------------|-------------|------------------|-------------|-----------|-----------|
| | | | | 各 種 商 品 | 身 織 の 回 り 品 ・ 衣 服 ・ 品 | 飲 食 料 品 | 機 械 器 具 | そ の 他 | 無 店 舗 | | | | |
| | | 事業所 | 事業所 | 事業所 | 事業所 | 事業所 | 事業所 | 事業所 | 事業所 | 人 | 万円 | | |
| 総 | 数 | 821 | 228 | 6 | 88 | 155 | 121 | 204 | 19 | 5,922 | 18,860,052 | | |
| 惇 | 明 | 158 | 24 | — | 22 | 44 | 12 | 54 | 2 | 1,166 | 1,627,867 | | |
| 昭 | 和 | 232 | 77 | 2 | 39 | 32 | 29 | 49 | 4 | 1,526 | 5,947,101 | | |
| 大 | 正 | 63 | 25 | — | 5 | 7 | 16 | 9 | 1 | 527 | 2,120,579 | | |
| 雀 | 部 | 75 | 20 | — | 3 | 10 | 23 | 12 | 7 | 600 | 2,937,182 | | |
| 遷 | 喬 | 17 | 7 | — | 1 | 3 | 4 | 2 | — | 203 | 361,232 | | |
| 成 | 仁 | 5 | — | — | 1 | 1 | 1 | 2 | — | 10 | 5,971 | | |
| 庵 | 我 | 6 | — | — | — | 5 | — | 1 | — | 26 | 25,138 | | |
| 佐 | 賀 | 2 | — | — | — | 1 | 1 | — | — | 4 | x | | |
| 下 | 豊 | 富 | 84 | 27 | 1 | 8 | 11 | 13 | 24 | — | 865 | 3,113,060 | |
| 下 | 川 | 口 | 11 | 2 | — | 1 | 2 | 1 | 5 | — | 45 | 137,286 | |
| 上 | 豊 | 富 | 7 | 1 | — | — | 2 | 1 | 3 | — | 14 | 20,554 | |
| 上 | 六 | 人 | 部 | 6 | 1 | — | — | 1 | 1 | 3 | — | 16 | 47,809 |
| 中 | 六 | 人 | 部 | 4 | 1 | — | — | 1 | 1 | 1 | — | 36 | 20,791 |
| 下 | 六 | 人 | 部 | 30 | 20 | 1 | — | 2 | 1 | 4 | 2 | 355 | 1,512,806 |
| 上 | 川 | 口 | 10 | 1 | — | — | 4 | 2 | 2 | 1 | 70 | 47,411 | |
| 金 | 谷 | | 2 | 1 | — | — | 1 | — | — | — | 9 | x | |
| 三 | 岳 | | 3 | — | — | — | 2 | — | 1 | — | 5 | x | |
| 金 | 山 | | 2 | 1 | — | — | 1 | — | — | — | 6 | x | |
| 雲 | 原 | | 4 | — | — | 1 | 1 | — | 2 | — | 6 | 3,595 | |
| 菟 | 原 | | 6 | 2 | 1 | — | 1 | — | 2 | — | 22 | 24,946 | |
| 細 | 見 | | 15 | 2 | 1 | 3 | 4 | 1 | 4 | — | 99 | 269,559 | |
| 川 | 合 | | 2 | 1 | — | — | — | — | 1 | — | 3 | x | |
| 下 | 夜 | 久 | 野 | 13 | 4 | — | 1 | 2 | 3 | 3 | — | 99 | 83,690 |
| 中 | 夜 | 久 | 野 | 10 | 1 | — | — | 2 | — | 7 | — | 28 | 312,672 |
| 上 | 夜 | 久 | 野 | 10 | — | — | — | 5 | 3 | 1 | 1 | 40 | 28,544 |
| 美 | 河 | | 35 | 7 | — | 2 | 7 | 7 | 11 | 1 | 125 | 164,824 | |
| 美 | 鈴 | | 2 | 2 | — | — | — | — | — | — | 4 | x | |
| 有 | 仁 | | 7 | 1 | — | 1 | 3 | 1 | 1 | — | 13 | 31,497 | |

(商業統計調査)

資料 市総務課

8 金 融

52. 金融機関数

(平成28年4月1日現在)

| 種 類 | 総 数 | 普通銀行 | 信用金庫 | 労働金庫 | 農業協同組合 |
|-----|-----|------|------|------|--------|
| 総 数 | 24 | 5 | 12 | 1 | 6 |
| 本 店 | — | — | — | — | — |
| 支 店 | 24 | 5 | 12 | 1 | 6 |

資料 市内各金融機関

53. 金融機関の預金と貸出状況

(各年3月末日現在)

| 区 分 年 次 | 預 金 残 高 | | | |
|------------|---------|---------|---------|--------|
| | 総 額 | 銀 行 | 信用・労働金庫 | 農業協同組合 |
| | 百万円 | 百万円 | 百万円 | 百万円 |
| 平成 24 年 | 420,495 | 134,115 | 215,745 | 70,635 |
| 25 | 421,732 | 132,782 | 217,533 | 71,417 |
| 26 | 433,311 | 138,659 | 222,975 | 71,677 |
| 27 | 439,836 | 141,087 | 206,764 | 91,985 |
| 28 | 444,410 | 145,094 | 226,019 | 73,297 |
| 区 分 年 次 | 貸 出 残 高 | | | |
| | 総 額 | 銀 行 | 信用・労働金庫 | 農業協同組合 |
| | 百万円 | 百万円 | 百万円 | 百万円 |
| 平成 24 年 | 200,023 | 60,440 | 119,223 | 20,360 |
| 25 | 198,736 | 64,099 | 118,116 | 16,521 |
| 26 | 201,881 | 64,820 | 120,366 | 16,695 |
| 27 | 202,879 | 67,749 | 104,764 | 30,366 |
| 28 | 208,676 | 72,357 | 118,658 | 17,661 |

資料 市内各金融機関

54. 手形交換高及び不渡手形発生高

| 年次 | 交 換 高 | | 不 渡 手 形 | |
|---------|--------|--------|---------|-----|
| | 枚 数 | 金 額 | 枚 数 | 金 額 |
| | | 百万円 | | 百万円 |
| 平成 23 年 | 24,418 | 21,031 | 15 | 15 |
| 24 | 28,072 | 20,594 | 17 | 4 |
| 25 | 28,221 | 20,339 | 15 | 20 |
| 26 | 27,523 | 24,928 | 5 | 5 |
| 27 | 26,298 | 24,227 | 1 | 1 |

資料 福知山手形交換所

55. 産業別信用保証状況

| 年 度 | 総 数 | | 製 造 業 | | 建 設 業 | | 商 業 | | その他産業 | |
|----------|-----|-------|-------|-----|-------|-------|-----|-------|-------|-----|
| | 件数 | 金 額 | 件数 | 金 額 | 件数 | 金 額 | 件数 | 金 額 | 件数 | 金 額 |
| | | 百万円 | | 百万円 | | 百万円 | | 百万円 | | 百万円 |
| 平成 23 年度 | 319 | 5,886 | 40 | 615 | 127 | 2,521 | 117 | 2,210 | 35 | 541 |
| 24 | 263 | 4,811 | 29 | 370 | 98 | 1,832 | 97 | 1,938 | 39 | 671 |
| 25 | 292 | 5,475 | 29 | 367 | 94 | 1,703 | 126 | 2,625 | 43 | 780 |
| 26 | 244 | 3,937 | 27 | 475 | 84 | 1,480 | 101 | 1,480 | 32 | 502 |
| 27 | 289 | 4,208 | 35 | 425 | 115 | 1,837 | 98 | 1,394 | 41 | 552 |

資料 京都信用保証協会中丹支所

9 運輸・通信

56. 駅別乗客数

(平成27年度)JR

| 区 分 | 乗 車 人 員 | | |
|-----------|-----------|---------|---------|
| | 総 数 | 定 期 | 定 期 外 |
| 総 数 | 1,599,430 | 829,280 | 770,150 |
| 福 知 山 駅 | 1,346,485 | 630,355 | 716,130 |
| 石 原 駅 | 185,055 | 148,920 | 36,135 |
| 上 川 口 駅 | 14,600 | 13,140 | 1,460 |
| 下 夜 久 野 駅 | 24,820 | 14,965 | 9,855 |
| 上 夜 久 野 駅 | 28,470 | 21,900 | 6,570 |

資料 西日本旅客鉄道株式会社福知山支社

(平成27年度)京都丹後鉄道

| 区 分 | 乗 車 人 員 | | |
|-----------|---------|---------|---------|
| | 総 数 | 定 期 | 定 期 外 |
| 総 数 | 543,367 | 267,598 | 275,769 |
| 福 知 山 駅 | 386,146 | 135,197 | 250,949 |
| 福知山市民病院口駅 | 12,222 | 10,256 | 1,966 |
| 荒河かしの木台駅 | 11,625 | 7,459 | 4,166 |
| 牧 駅 | 7,975 | 6,527 | 1,448 |
| 下 天 津 駅 | 1,400 | 1,243 | 157 |
| 公 庄 駅 | 4,904 | 4,662 | 242 |
| 大 江 駅 | 42,877 | 28,283 | 14,594 |
| 大江高校前駅 | 74,361 | 72,727 | 1,634 |
| 二 俣 駅 | 735 | 622 | 113 |
| 大江山口内宮駅 | 1,122 | 622 | 500 |

資料 WILLER TRAINS株式会社

57. 自動車台数

(平成28年4月1日現在)

| 総数 | 自 動 車 | | | | | | | | | | 原動機付 自転車等 |
|--------|--------|--------|-------|-------|------------|-----|-------|--------------|-------|-------------------------|--------------|
| | 乗 用 車 | | | 貨 物 車 | | | バス | 特種(殊) 自動車 | 軽自動車 | 小型特殊自 動車・農耕 用・その他 | |
| | 普 通 | 小 型 | 普 通 | 小 型 | 被けん 引 車 | | | | | | |
| 台 | 台 | 台 | 台 | 台 | 台 | 台 | 台 | 台 | 台 | 台 | |
| 73,837 | 11,433 | 14,076 | 1,696 | 2,789 | 39 | 197 | 1,327 | 31,002 | 4,603 | 6,675 | |

(注) 非課税車を含む。

資料 陸運局・市税務課

(注) 軽自動車には、軽二輪、二輪の小型自動車は含まない。

(注) その他には、ミニカーを含む。

(注) 原動機付自転車には、軽二輪（ボートトレーラー、フルトレーラーを含む。）、
二輪の小型自動車を含む。

58. 郵便機関数

(平成28年4月1日現在)

| 日本郵便株式会社（集配） | 日本郵便株式会社（窓口） |
|--------------|--------------|
| 郵 便 局 | 郵 便 局（うち簡易局） |
| 3 | 34（5） |

資料 日本郵便株式会社

59. 電話契約回線数・公衆電話数

(各年4月1日現在)

| 年 次 | 区 分 | 電話加入数 | ISDN64回線 | 公 衆 電 話 | | | |
|---------|-----|--------|----------|---------|-------|-------|-----------|
| | | | | 総 数 | 卓 上 型 | ボックス型 | (再掲)INS64 |
| 平成 24 年 | | 20,450 | 3,222 | 172 | 76 | 96 | 79 |
| 25 | | 18,932 | 2,944 | 166 | 76 | 90 | 88 |
| 26 | | 16,294 | 2,559 | 163 | 75 | 88 | 88 |
| 27 | | 14,838 | 2,173 | 155 | 68 | 87 | 88 |
| 28 | | 13,754 | 1,953 | 154 | 68 | 86 | 89 |

資料 西日本電信電話株式会社関西事業本部

10 電気・ガス・水道

60. 電灯電力消費量

(平成27年度中)

| 総数 | 電灯 | 電力 |
|-----------------|-----------------|----------------|
| 千kWh 228,900 | 千kWh 201,543 | 千kWh 27,358 |

資料 関西電力株式会社京都支社

(注) 「電灯」とは、定額電灯、従量電灯、公衆街路灯、時間帯別電灯。

(注) 「電力」とは、深夜電力、低圧電力。

(注) 電力自由化拡大により、高圧電力、業務用電力、大口電力等については非公表。

61. 都市ガス管延長及び都市ガス製造量

| 年度 | 区分 | ガス管総延長 | | | ガス製造量 |
|--------|----|---------|---------|--------|-----------------|
| | | 総数 | 本支管 | 供給管 | |
| | | m | m | m | 千m ³ |
| 平成23年度 | | 206,578 | 148,801 | 57,777 | 4,165 |
| 24 | | 205,996 | 148,409 | 57,587 | 4,237 |
| 25 | | 162,291 | 147,802 | 14,489 | 4,337 |
| 26 | | 162,609 | 148,032 | 14,577 | 4,334 |
| 27 | | 163,171 | 148,575 | 14,596 | 3,994 |

(注) ガス管の延長は各年度末現在。

資料 福知山都市ガス株式会社

(注) 平成25年4月に市のガス事業を譲渡。平成24年度までは市ガス水道部からの資料。

62. 都市ガスの供給状況

| 区分 | | 年度 | 平成23年度 | 平成24年度 | 平成25年度 | 平成26年度 | 平成27年度 |
|------|-----|--------------------------|--------------------------|--------------------------|--------------------------|--------------------------|--------|
| | | 戸 | 戸 | 戸 | 戸 | 戸 | |
| 供給戸数 | 総数 | 5,942 | 5,782 | 5,707 | 5,598 | 5,557 | |
| | 家庭用 | 5,285 | 5,151 | 5,099 | 4,997 | 4,955 | |
| | 商業用 | 480 | 458 | 438 | 429 | 431 | |
| | 工業用 | 6 | 6 | 6 | 6 | 6 | |
| | 医療用 | 52 | 51 | 48 | 49 | 49 | |
| | 官公用 | 119 | 116 | 116 | 117 | 116 | |
| 供給量 | 総数 | 千m ³ 4,063 | 千m ³ 4,208 | 千m ³ 4,258 | 千m ³ 4,220 | 千m ³ 3,964 | |
| | 家庭用 | 1,504 | 1,455 | 1,393 | 1,380 | 1,323 | |
| | 商業用 | 457 | 462 | 449 | 428 | 414 | |
| | 工業用 | 24 | 58 | 60 | 50 | 48 | |
| | 医療用 | 66 | 60 | 59 | 58 | 57 | |
| | 官公用 | 2,012 | 2,173 | 2,297 | 2,304 | 2,122 | |

(注) 供給戸数は各年度末現在。

資料 福知山都市ガス株式会社

63. 上水道施設状況

(平成27年度末現在)

| 水源種別 | 浄水場 施設能力 | 配水池 | | 導送水管延長 | 配水管延長 |
|---------|-------------------|-----|----------------|--------|---------|
| | | 池数 | 容量 | | |
| | m ³ /日 | 箇所 | m ³ | m | m |
| 伏流水・地下水 | 40,600 | 87 | 26,360 | 37,120 | 594,055 |

資料 市上下水道部水道課

64. 上水道普及状況

(各年度末現在)

| 年度 | 区分 | 契約件数 | 給水人口 (A) | 給水区域内 人口(B) | 計画給水 人口(C) | A / B | | A / C | |
|----------|----|--------|-------------|----------------|---------------|-------|-------|-------|--------|
| | | | | | | 件 | 人 | 人 | 人 |
| 平成 23 年度 | | 26,173 | 63,197 | 63,274 | 66,200 | | 99.88 | | 95.46 |
| 24 | | 26,473 | 63,238 | 63,303 | 66,200 | | 99.90 | | 95.53 |
| 25 | | 28,327 | 66,720 | 66,785 | 66,200 | | 99.90 | | 100.79 |
| 26 | | 28,172 | 66,237 | 66,288 | 66,200 | | 99.92 | | 100.06 |
| 27 | | 28,353 | 66,134 | 66,183 | 66,200 | | 99.93 | | 99.90 |

資料 市上下水道部お客様サービス課・水道課

65. 上水道用途別利用件数及び給水量

| 区 分 | | 年 度 | | | | |
|------------------|-------|--------------------------|--------------------------|--------------------------|--------------------------|--------------------------|
| | | 平成23年度 | 平成24年度 | 平成25年度 | 平成26年度 | 平成27年度 |
| 給 水 戸 数 | 総 数 | 戸 26,173 | 戸 26,473 | 戸 27,944 | 戸 27,904 | 戸 27,980 |
| | 家事用 | 23,610 | 23,927 | 25,298 | 25,336 | 25,408 |
| | 営業用 | 2,051 | 2,057 | 2,080 | 2,051 | 2,062 |
| | 特別用 | 414 | 397 | 429 | 426 | 425 |
| | 湯屋用 | 1 | 1 | 1 | 1 | 1 |
| | 臨時工事用 | 97 | 91 | 136 | 90 | 84 |
| 給 水 量 | 総 数 | 千m ³ 8,121 | 千m ³ 8,324 | 千m ³ 8,262 | 千m ³ 7,598 | 千m ³ 8,127 |
| | 家事用 | 5,716 | 5,943 | 5,786 | 5,290 | 5,705 |
| | 営業用 | 1,676 | 1,674 | 1,720 | 1,567 | 1,639 |
| | 特別用 | 697 | 682 | 730 | 721 | 756 |
| | 湯屋用 | 7 | 9 | 8 | 6 | 5 |
| | 臨時工事用 | 25 | 16 | 18 | 14 | 22 |

(注) 給水戸数は各年度末現在。

資料 市上下水道部お客様サービス課

66. 簡易水道状況

| 年度 | 区分 | 施設数 | 給水戸数 (調定件数) | 給水人口 | 年間配水量 | 年間有収水量 |
|----------|----|-----|----------------|--------|-----------|-----------|
| | 箇所 | | | | | |
| 平成 23 年度 | | 13 | 8,055 | 17,828 | 2,470,576 | 2,041,508 |
| 24 | | 13 | 7,828 | 17,450 | 2,432,165 | 2,006,085 |
| 25 | | 12 | 6,433 | 13,708 | 2,036,354 | 1,620,616 |
| 26 | | 12 | 6,449 | 13,485 | 1,945,366 | 1,466,921 |
| 27 | | 12 | 6,405 | 13,090 | 1,985,204 | 1,571,427 |

(注) 飲料水供給施設1箇所を含む。

資料 市上下水道部お客様サービス課・水道課

(注) 施設数、給水戸数（調定件数）、給水人口は各年度末現在。

11 土木・建築・住宅

67. 都市計画区域

(平成28年4月1日現在)

| 都市計画区域 | 用途別地域 | | | | | | | | | | | 用途指定の域 | |
|-----------|--------|---------|---------|-------|-------|-------|--------|------|-------|------|--------|--------|--------|
| | 総数 | 第1種低層地域 | 第1種中層地域 | 第1種地域 | 第2種地域 | 準住居地域 | 近隣商業地域 | 商業地域 | 準工業地域 | 工業地域 | 工業専用地域 | | |
| 福知山都市計画区域 | 13,256 | 1,903 | 153 | 206 | 525 | 69 | 43 | 106 | 35 | 274 | 148 | 344 | 11,353 |
| 大江市計画区域 | 3,344 | - | - | - | - | - | - | - | - | - | - | - | 3,344 |

資料 市都市計画課

68. 道路の状況

(各年度末現在)

| 年度 | 国 道 | | 主要地方道 | | 一般地方道 | | 市 道 | |
|----------|---------|-------|---------|-------|---------|------|-----------|------|
| | 延長 | 舗装率 | 延長 | 舗装率 | 延長 | 舗装率 | 延長 | 舗装率 |
| 平成 23 年度 | 105,893 | 100.0 | 99,584 | 100.0 | 115,377 | 99.0 | 1,398,731 | 67.1 |
| 24 | 105,997 | 100.0 | 100,107 | 100.0 | 115,824 | 99.0 | 1,402,628 | 67.3 |
| 25 | 105,997 | 100.0 | 100,044 | 100.0 | 115,824 | 99.0 | 1,404,708 | 67.4 |
| 26 | 105,997 | 100.0 | 99,876 | 100.0 | 116,501 | 99.0 | 1,407,100 | 67.5 |
| 27 | 106,813 | 100.0 | 99,865 | 100.0 | 116,501 | 99.0 | 1,407,783 | 67.6 |

資料 国土交通省近畿地方整備局福知山河川国道事務所・京都府中丹西土木事務所・市土木課

69. 橋梁の状況

(各年度末現在)

| 年度 | 国 道 | | 主要地方道 | | 一般地方道 | | 市 道 | |
|----------|-----|-------|-------|-------|-------|-------|-------|--------|
| | 橋 数 | 延 長 | 橋 数 | 延 長 | 橋 数 | 延 長 | 橋 数 | 延 長 |
| 平成 23 年度 | 93 | 3,205 | 90 | 2,004 | 126 | 2,707 | 1,097 | 12,830 |
| 24 | 93 | 3,205 | 90 | 2,026 | 126 | 2,707 | 1,100 | 12,851 |
| 25 | 94 | 3,395 | 90 | 2,026 | 126 | 2,707 | 1,101 | 12,872 |
| 26 | 96 | 4,991 | 90 | 2,026 | 126 | 2,707 | 1,100 | 12,870 |
| 27 | 96 | 4,991 | 93 | 2,627 | 130 | 2,746 | 1,100 | 12,870 |

資料 国土交通省近畿地方整備局福知山河川国道事務所・京都府中丹西土木事務所・市土木課

70. 公共下水道の状況

| 年度 | 区分 | 認可面積 | 排水面積 | 整備率 | 処理区域内 | 下水道管渠 | 事業費 |
|----------|----|---------|---------|-------|--------|---------|------------|
| | | (A) | (B) | (B/A) | 人口 | 総延長 | (累計) |
| | | ha | ha | % | 人 | m | 千円 |
| 平成 23 年度 | | 2,589.8 | 2,326.3 | 89.8 | 65,032 | 503,215 | 64,638,516 |
| 24 | | 2,589.8 | 2,326.3 | 89.8 | 66,096 | 503,215 | 65,354,112 |
| 25 | | 2,589.8 | 2,326.3 | 89.8 | 66,115 | 585,303 | 66,011,906 |
| 26 | | 2,589.8 | 2,326.3 | 89.8 | 65,848 | 596,635 | 67,961,354 |
| 27 | | 2,589.8 | 2,326.3 | 89.8 | 65,754 | 598,557 | 70,930,823 |

(注) 面積、人口は各年度末現在。

資料 市上下水道部総務課・下水道課

(注) 平成25年度以降の下水道管渠総延長は、マッピング情報整理による修正値。

71. 農業集落排水の状況

| 年度 | 区分 | 計画区域 | 集排接続 | 整備率 | 水洗化戸数 | 水洗化率 | 農業排管渠 | 事業費 |
|----------|----|-------|-------|-------|-------|-------|---------|------------|
| | | 戸数 | 可能戸数 | (B/A) | (C) | (C/A) | 総延長 | (累計) |
| | | (A) | (B) | % | (C) | % | m | 千円 |
| 平成 23 年度 | | 4,141 | 4,141 | 100.0 | 3,986 | 96.3 | 228,367 | 10,329,331 |
| 24 | | 4,173 | 4,173 | 100.0 | 3,972 | 95.2 | 228,367 | 10,329,331 |
| 25 | | 4,145 | 4,145 | 100.0 | 3,870 | 93.4 | 213,853 | 10,329,331 |
| 26 | | 4,112 | 4,112 | 100.0 | 3,837 | 93.3 | 213,868 | 10,329,331 |
| 27 | | 4,065 | 4,065 | 100.0 | 3,849 | 94.7 | 214,666 | 10,337,323 |

(注) 計画区域内戸数はその地区の行政区別世帯数による。

資料 市上下水道部総務課・下水道課

(注) 平成25年度以降の農業排管渠総延長は、マッピング情報整理による修正値。

72. 都市公園の設置状況

(各年4月1日現在)

| 区分 | 年次 | 平成24年 | 平成25年 | 平成26年 | 平成27年 | 平成28年 |
|---------------|--------------|---------------|---------------|-----------------|-----------------|-----------------|
| | | 総数 | 園数 面積 (㎡) | 87 1,651,907 | 92 1,742,389 | 92 1,744,248 |
| 街区公園 | 園数 面積 (㎡) | 71 159,698 | 74 163,481 | 74 165,340 | 74 165,340 | 74 165,340 |
| 近隣公園 | 園数 面積 (㎡) | 6 83,251 | 6 83,251 | 6 83,251 | 6 83,251 | 6 83,251 |
| 総合公園 | 園数 面積 (㎡) | 2 677,418 | 2 705,480 | 2 705,480 | 2 705,480 | 2 705,480 |
| 運動公園 | 園数 面積 (㎡) | 1 210,507 | 1 210,507 | 1 210,507 | 1 210,507 | 1 210,507 |
| 風致公園 | 園数 面積 (㎡) | 2 153,345 | 2 153,345 | 2 153,345 | 2 153,345 | 2 153,345 |
| 緑地 | 園数 面積 (㎡) | 4 349,196 | 6 407,833 | 6 407,833 | 6 407,833 | 6 407,833 |
| 歴史公園 | 園数 面積 (㎡) | 1 18,492 | 1 18,492 | 1 18,492 | 1 18,492 | 1 18,492 |
| 一人当りの公園面積 (㎡) | | 20.30 | 21.50 | 21.60 | 21.79 | 21.93 |

資料 市都市計画課

73. 主要道路交通量

(平成22年度)

| 路線名 | 区 分 | 観 測 地 点 | 歩行者類自転車類 | 動力付二輪車類 | 自 動 車 類 (台/12h) |
|---------|-----|---------|----------|---------|--------------------|
| (一般国道) | | | | | |
| 9 号 線 | | 堀 | — | — | 16,963 |
| 〃 | | 岩 井 | — | — | 18,455 |
| 〃 | | 三和町芦洲 | — | — | 8,704 |
| 〃 | | 夜久野町小倉 | 22 | 58 | 5,560 |
| 173 号 線 | | 三和町台頭 | 20 | 74 | 2,395 |
| 175 号 線 | | 堀 | 86 | 78 | 5,917 |
| 〃 | | 下 天 津 | 26 | 98 | 10,637 |
| 〃 | | 大江町金屋 | 514 | 44 | 4,134 |
| 176 号 線 | | 長 尾 | — | 48 | 5,763 |
| 426 号 線 | | 一 ノ 宮 | 3 | 53 | 3,194 |
| 429 号 線 | | 半 田 | 106 | 98 | 6,534 |
| (主要地方道) | | | | | |
| 福知山綾部線 | | 土 師 | 1,659 | 236 | 11,147 |
| 綾部大江宮津線 | | 大江町南有路 | 18 | 24 | 2,098 |
| 舞鶴福知山線 | | 池 部 | 41 | 63 | 2,673 |
| 但東夜久野線 | | 夜久野町平野 | 67 | 51 | 2,604 |
| 市島和知線 | | 三和町上川合 | 49 | 16 | 1,239 |

(全国道路・街路交通情勢調査「道路交通センサス」)

資料 京都府中丹西土木事務所

(注) 堀・岩井・三和町芦洲地点の「歩行者類自転車類」及び「動力付二輪車類」については、歩道整備区間のため調査実施されていない。

74. 舞鶴若狭自動車道福知山インターチェンジ通過台数

| 年 度 | 区 分 | 出 入 台 数 |
|----------|-----|-----------|
| 平成 23 年度 | | 3,226,638 |
| 24 | | 2,571,409 |
| 25 | | 2,571,671 |
| 26 | | 2,401,306 |
| 27 | | 2,454,098 |

資料 西日本高速道路株式会社関西支社福知山高速道路事務所

75. 家屋の状況

(各年1月1日現在)

| 年次・家屋 | 棟数 | 床面積 | 評価額 | 1㎡当り価額 |
|---------|--------|-----------|-------------|--------|
| | 棟 | ㎡ | 千円 | 円 |
| 平成24年 | 61,225 | 7,540,058 | 152,442,105 | 20,218 |
| 25 | 61,244 | 7,564,422 | 155,993,279 | 20,622 |
| 26 | 61,251 | 7,588,328 | 159,600,794 | 21,032 |
| 27 | 61,257 | 7,613,758 | 154,868,793 | 20,340 |
| 28 | 61,256 | 7,621,363 | 157,972,839 | 20,728 |
| 木造家屋 | 45,989 | 4,309,078 | 56,300,396 | 13,066 |
| 木造以外の家屋 | 15,267 | 3,312,285 | 101,672,443 | 30,696 |

(概要調書)

資料 市税務課

76. 公営住宅の管理状況

(各年4月1日現在)

| 区分 年次 | 総数 | 市営住宅 | | | | | 府営住宅 | | |
|----------|-------|-------|-------|------|--------------|-----|------|------|--------------|
| | | 計 | 公営住宅 | 改良住宅 | 特定公共 賃貸住宅 | その他 | 計 | 公営住宅 | 特定公共 賃貸住宅 |
| | 戸 | 戸 | 戸 | 戸 | 戸 | 戸 | 戸 | 戸 | 戸 |
| 平成24年 | 2,014 | 1,268 | 1,080 | 26 | 34 | 128 | 746 | 716 | 30 |
| 25 | 1,954 | 1,234 | 1,050 | 26 | 34 | 124 | 720 | 690 | 30 |
| 26 | 1,951 | 1,232 | 1,050 | 26 | 34 | 122 | 719 | 701 | 18 |
| 27 | 1,949 | 1,244 | 1,062 | 26 | 28 | 128 | 705 | 687 | 18 |
| 28 | 1,969 | 1,219 | 1,037 | 26 | 28 | 128 | 750 | 732 | 18 |

資料 京都府中丹西土木事務所・市建築課・大江支所・移住・企業立地推進課・人権推進室

77. 構造別着工建築物床面積

| 区分 年次 | 総数 | 木造 | 鉄骨・鉄筋 コンクリート造 | 鉄筋 コンクリート造 | 鉄骨造 | コンクリート ブロック造 | その他 |
|----------|--------|--------|------------------|---------------|--------|-----------------|-----|
| | ㎡ | ㎡ | ㎡ | ㎡ | ㎡ | ㎡ | ㎡ |
| 平成23年 | 66,900 | 28,499 | — | 2,427 | 35,915 | 3 | 56 |
| 24 | 94,906 | 33,298 | 6,427 | 5,744 | 49,340 | — | 97 |
| 25 | 83,492 | 41,871 | 151 | 13,049 | 28,291 | — | 130 |
| 26 | 81,305 | 38,698 | — | 15,467 | 26,971 | — | 169 |
| 27 | 79,101 | 35,479 | — | 956 | 41,818 | 280 | 568 |

資料 京都府中丹西土木事務所

78. 建築確認申請件数

| 年度 | 区分 | 総数 | 住宅 | その他 |
|----------|----|-----|-----|-----|
| 平成 23 年度 | | 358 | 259 | 99 |
| 24 | | 400 | 293 | 107 |
| 25 | | 447 | 338 | 109 |
| 26 | | 405 | 285 | 120 |
| 27 | | 409 | 299 | 110 |

(注) 戸建住宅・店舗等兼用住宅を含む。

資料 京都市中丹西土木事務所

(注) 共同住宅・長屋住宅は含まない。

79. 土地区画整理の実施状況

(平成28年4月1日現在)

| 名称(地区) | 区分 | 面積 | 事業年度 | 公共用地率 | 減歩率 | 総事業費 | 完了・施工中 |
|--------|----|------|-----------|-------|------|------------|--------|
| | | ha | | % | % | 千円 | |
| 駅前 | | 15.3 | S29 ~ 34 | 29.6 | 27.5 | 56,000 | 完了 |
| 昭和 | | 6.2 | S39 ~ 44 | 24.2 | 19.6 | 23,135 | 〃 |
| 長田野第一 | | 23.3 | S46 ~ 48 | 30.2 | 30.0 | 388,163 | 〃 |
| 長田野第二 | | 35.4 | S47 ~ 49 | 36.6 | 34.0 | 386,738 | 〃 |
| 鴨野 | | 8.9 | S48 ~ 50 | 46.4 | 41.2 | 482,658 | 〃 |
| 厚・岩井 | | 29.8 | S45 ~ 50 | 25.4 | 27.6 | 403,308 | 〃 |
| 土師 | | 57.1 | S45 ~ 50 | 28.6 | 23.4 | 1,168,000 | 〃 |
| 萩原 | | 3.4 | S48 ~ 51 | 24.8 | 51.6 | 130,066 | 〃 |
| 篠尾 | | 25.2 | S47 ~ 54 | 32.1 | 26.9 | 1,125,740 | 〃 |
| 荒河声田和 | | 23.4 | S49 ~ 56 | 33.6 | 74.0 | 3,949,996 | 〃 |
| 前田 | | 16.0 | S53 ~ 59 | 26.4 | 31.1 | 962,666 | 〃 |
| 和久市・厚 | | 41.7 | S52 ~ 63 | 29.9 | 25.8 | 2,474,619 | 〃 |
| 荒河・岩井 | | 21.5 | S61 ~ H7 | 38.1 | 32.8 | 1,752,000 | 〃 |
| 駒場 | | 20.1 | H元 ~ 9 | 28.0 | 36.2 | 2,312,561 | 〃 |
| 福知山駅南 | | 62.5 | S60 ~ H23 | 37.2 | 36.1 | 16,865,529 | 〃 |
| 石原 | | 51.0 | H4 ~ 31 | 28.9 | 26.4 | 7,481,515 | 施工中 |
| 緑ヶ丘 | | 4.0 | H6 ~ 10 | 42.6 | 37.3 | 986,033 | 完了 |
| 岩井中山 | | 2.8 | H6 ~ 15 | 42.8 | 70.5 | 790,671 | 〃 |
| 福知山駅周辺 | | 17.8 | H7 ~ 31 | 39.0 | 36.6 | 14,308,771 | 施工中 |
| 筋谷 | | 12.3 | H11 ~ 21 | 36.1 | 51.8 | 1,459,937 | 完了 |
| 砂子池 | | 1.9 | H15 ~ 20 | 31.4 | 47.5 | 213,219 | 〃 |
| 河守 | | 10.4 | H15 ~ 29 | 37.7 | 29.6 | 1,962,846 | 施工中 |

資料 市都市整備課

80. 地価公示法による公示価格

(基準日各年1月1日)

| 区分 標準地の所在 | 標準値 1 m ² 当りの価格 (円) | | | | | 用途地域 |
|-----------------|--------------------------------|---------|---------|---------|---------|-------|
| | 平成24年 | 平成25年 | 平成26年 | 平成27年 | 平成28年 | |
| 字堀小字堀山573番3 | 49,500 | 48,000 | 46,500 | 45,500 | 45,000 | 1 低 専 |
| 篠尾新町1丁目79番 | 72,600 | 71,000 | 70,200 | 69,600 | 69,000 | 2 住 居 |
| 字篠尾小字谷子865番53 | 57,500 | 55,000 | 52,000 | 49,500 | 47,300 | 1 低 専 |
| 字長田小字市場442番 | 29,700 | 29,300 | 28,900 | 28,500 | 28,200 | 1 住 居 |
| 前田新町92番外 | 55,800 | 54,500 | 53,000 | 51,800 | 50,700 | 〃 |
| 土師新町1丁目23番 | 43,500 | 42,500 | 41,000 | 39,500 | 38,400 | 〃 |
| 末広町1丁目18番1 | 124,000 | 118,000 | 116,000 | 114,000 | 113,000 | 商業防火 |
| 字上紺屋46番4外 | 70,600 | 67,100 | 66,100 | 66,100 | 66,100 | 〃 |
| 荒河新町47番1 | 62,000 | 60,500 | 59,500 | 58,300 | 57,400 | 1 住 居 |
| 前田新町18番外 | 64,200 | 62,500 | 60,400 | 58,800 | 57,100 | 準 住 居 |
| 字長田小字大野下2755番1外 | 30,500 | 29,200 | 28,500 | 28,000 | 27,500 | 準 工 |
| 字多保市小字廻り立224番 | 12,800 | 12,700 | 12,600 | 12,500 | 12,400 | 調 区 |
| 字中小字老ノ川367番 | 15,400 | 15,300 | 15,200 | 15,100 | 15,000 | 〃 |
| 大字私市小字西ヶ端7番 | 8,130 | 8,100 | 8,080 | 8,060 | 8,050 | 〃 |
| 厚東町38番 | 68,500 | 67,100 | 66,100 | 65,000 | 63,900 | 〃 |
| 字岩間小字下戸688番 | 11,500 | 11,400 | 11,300 | 11,200 | 11,100 | 調 区 |
| 東平野町132番 | 50,800 | 50,300 | 49,900 | 49,500 | 48,800 | 1 中 専 |
| 字天田小字上ノ町287番 | 63,600 | 61,000 | 60,000 | 59,000 | 58,400 | 1 住 居 |
| 東羽合町18番外 | 136,000 | 134,000 | 134,000 | 134,000 | 134,000 | 〃 |
| 字裏ノ44番32外 | 79,100 | 75,000 | 72,700 | 70,800 | 69,900 | 〃 |
| 大江町河守小字新町910番 | 19,400 | 19,000 | … | … | … | (都) |
| 大江町河守小字清水町693番1 | … | … | 18,700 | 18,300 | 18,100 | 〃 |
| 大江町金屋小字ソリ533番3 | 15,300 | 15,200 | 15,100 | 14,900 | 14,800 | 〃 |

資料 市総務課 (官報)

81. 国土利用計画法施行令の規定に基づく地価

(基準日各年7月1日)

| 区分 基準地の所在 | 基準値 1 m ² 当りの価格 (円) | | | | | 用途地域 |
|---------------------|--------------------------------|---------|---------|---------|---------|-------|
| | 平成24年 | 平成25年 | 平成26年 | 平成27年 | 平成28年 | |
| 字正明寺小字シボラ1684番1 | 37,800 | 36,800 | 35,800 | 35,000 | 34,600 | 1 低 専 |
| 字土小字大池坂4番152 | 44,000 | 42,800 | 42,000 | 41,300 | 40,700 | 1 中 専 |
| 字厚小字馬場270番15 | 46,300 | 44,400 | 42,500 | 41,400 | 40,400 | 1 住 居 |
| かしの木台3丁目24番 | 44,600 | 43,000 | 42,100 | 41,500 | 40,900 | 1 低 専 |
| 字堀小字堀山496番2 | 56,400 | 55,000 | 53,600 | 53,000 | 52,700 | 1 住 居 |
| 字堀小字馬場2563番2 | 56,200 | 55,000 | 54,000 | 52,500 | 52,000 | 〃 |
| 字前田小字岩畑1354番1 | 38,800 | 37,800 | 36,900 | 36,100 | 35,300 | 〃 |
| * 字天田小字上ノ町287番 | 62,200 | 60,500 | 59,600 | 58,700 | 58,100 | 〃 |
| 大池坂町82番 | 48,500 | 47,500 | 46,600 | 45,700 | 44,900 | 1 中 専 |
| 三和町菟原下小字札ノ辻161番1 | 6,680 | 6,680 | 6,680 | 6,680 | 6,680 | 都 計 外 |
| 三和町大身小字縄手736番4 | 4,930 | 4,930 | 4,930 | 4,930 | 4,920 | 〃 |
| 夜久野町高内小字麻畑141番 | 9,800 | 9,700 | 9,650 | 9,600 | 9,550 | 〃 |
| 夜久野町畑小字キビ尾2268番1 | 2,970 | 2,970 | 2,970 | 2,970 | 2,970 | 〃 |
| 夜久野町井田小字大年548番5 | 14,100 | 14,000 | 13,900 | 13,800 | 13,700 | 〃 |
| 大江町尾藤小字大石714番ほか1筆 | 4,600 | 4,590 | 4,590 | 4,590 | 4,590 | 〃 |
| 大江町天田内小字東平88番 | 10,100 | 10,000 | 10,000 | 10,000 | 10,000 | (都) |
| 字土小字谷子71番 | 11,500 | 11,000 | 10,600 | 10,200 | 9,800 | 1 住 居 |
| 駅南町1丁目284番 | 117,000 | 117,000 | 117,000 | 117,000 | 117,000 | 近商準防 |
| * 字上紺屋46番4ほか1筆 | 68,800 | 66,100 | 66,100 | 66,100 | 66,100 | 商業防火 |
| 三和町千束小字野奈田522番3ほか2筆 | 20,800 | 20,300 | 19,900 | 19,600 | 19,300 | 都 計 外 |
| 夜久野町額田小字森島1355番4 | 24,100 | 23,200 | 22,700 | 22,200 | 21,800 | 〃 |
| 大江町河守小字嶋田垣306番4ほか1筆 | 26,300 | … | … | … | … | (都) |
| 大江町河守1847番1 | … | 28,000 | 28,000 | 28,000 | 28,000 | 〃 |
| 土師新町3丁目32番 | 43,000 | 42,000 | 41,100 | 40,400 | 39,700 | 準 工 |
| 長田野町2丁目11番1 | 18,000 | 17,700 | 17,400 | 17,100 | 16,800 | 工 専 |
| 字堀小字柴ヶ端90番1 | 11,200 | 11,100 | 11,000 | 10,900 | 10,800 | 調 区 |

(注) *印は地価公示の標準地と同一地点である基準地である。

資料 市総務課 (府公報)

12 労 働

82. 一般職業紹介状況（パートを含み学卒を除く）

| 年 度 | 区 分 | 新規求職申込件数 | 新規求人数 | 就 職 件 数 |
|----------|-----|----------|--------|---------|
| | | | | |
| 平成 23 年度 | | 8,844 | 11,031 | 3,872 |
| 24 | | 8,455 | 11,683 | 3,763 |
| 25 | | 7,694 | 13,671 | 3,742 |
| 26 | | 5,348 | 10,198 | 2,725 |
| 27 | | 5,181 | 9,609 | 2,747 |

（注）平成25年度までは管内（福知山市・綾部市）の数値。平成26年度以降は 資料 ハローワーク福知山 福知山市内の数値。

83. 一般職業紹介状況（パートのみ）

| 年 度 | 区 分 | 新規求職申込件数 | 新規求人数 | 就 職 件 数 |
|----------|-----|----------|-------|---------|
| | | | | |
| 平成 23 年度 | | 3,417 | 4,991 | 1,848 |
| 24 | | 3,476 | 5,578 | 1,910 |
| 25 | | 3,082 | 6,226 | 1,818 |
| 26 | | 2,187 | 4,795 | 1,301 |
| 27 | | 2,185 | 4,772 | 1,307 |

（注）平成25年度までは管内（福知山市・綾部市）の数値。平成26年度以降は 資料 ハローワーク福知山 福知山市内の数値。

84. 中高年齢者職業紹介状況（パートを含む）

| 年 度 | 区 分 | | | 新 規 求 職 申 込 件 数 | | | 紹 介 件 数 | | | 就 職 件 数 | | |
|----------|-------|-------|-------|-----------------|-------|-------|---------|-------|-------|---------|-------|-------|
| | 45才以上 | 55才以上 | 65才以上 | 45才以上 | 55才以上 | 65才以上 | 45才以上 | 55才以上 | 65才以上 | 45才以上 | 55才以上 | 65才以上 |
| 平成 23 年度 | 3,208 | 1,901 | 396 | 4,183 | 1,939 | 183 | 1,223 | 615 | 64 | | | |
| 24 | 3,142 | 1,819 | 434 | 4,165 | 1,980 | 156 | 1,266 | 633 | 54 | | | |
| 25 | 2,897 | 1,660 | 481 | 3,771 | 1,739 | 232 | 1,290 | 614 | 92 | | | |
| 26 | 2,029 | 1,193 | 413 | 2,612 | 1,259 | 172 | 974 | 493 | 78 | | | |
| 27 | 1,978 | 1,169 | 411 | 2,565 | 1,333 | 260 | 988 | 518 | 98 | | | |

（注）平成25年度までは管内（福知山市・綾部市）の数値。平成26年度以降は 資料 ハローワーク福知山 福知山市内の数値。

85. 雇用保険支給状況

| 年度 | 区分 適用 事業所数 | 被 保 険 者 数 | 受給資格 決定件数 | 基本手当 支 給 額 | 就職促進 給付支給額 | 日 雇 支 給 額 |
|----------|------------------|--------------|--------------|---------------|---------------|--------------|
| | | | | | | |
| 平成 23 年度 | 1,961 | 31,679 | 1,936 | 900,360 | 119,655 | 111,804 |
| 24 | 1,960 | 32,024 | 1,871 | 830,317 | 134,877 | 107,467 |
| 25 | 1,955 | 32,188 | 1,784 | 742,668 | 126,475 | 97,652 |
| 26 | 1,374 | 22,733 | 1,216 | 481,103 | 115,933 | 56,333 |
| 27 | 1,377 | 22,736 | 1,146 | 409,190 | 131,343 | 11,527 |

(注) 平成25年度までは管内（福知山市・綾部市）の数値。平成26年度以降は 資料 ハローワーク福知山
福知山市内の数値。

86. 法規別労働組合数及び組合員数

(各年6月30日現在)

| 年 次 | 区 分 | | 総 数 | | 労 組 法 | | 地公労法 | | 国 公 法 | | 地 公 法 | |
|---------|-------------|------------------|-------------|------------------|-------------|------------------|-------------|------------------|-------------|------------------|-------------|------------------|
| | 組 合 数 | 組 合 員 数 | 組 合 数 | 組 合 員 数 | 組 合 数 | 組 合 員 数 | 組 合 数 | 組 合 員 数 | 組 合 数 | 組 合 員 数 | 組 合 数 | 組 合 員 数 |
| 平成 23 年 | 66 | 5,838 | 55 | 5,110 | 2 | 29 | 3 | 82 | 6 | 617 | | |
| 24 | 64 | 5,875 | 53 | 5,210 | 2 | 30 | 3 | 75 | 6 | 560 | | |
| 25 | 64 | 6,213 | 53 | 5,656 | 2 | 31 | 3 | 75 | 6 | 451 | | |
| 26 | 63 | 5,762 | 52 | 5,220 | 2 | 33 | 3 | 67 | 6 | 442 | | |
| 27 | 62 | 5,903 | 52 | 5,371 | 2 | 31 | 2 | 56 | 6 | 445 | | |

資料 京都府商工労働観光部労働・雇用政策課

13 社会保障

87. 民生児童委員の活動状況

| 区 分 | 年 度 | 平成24年度 | 平成25年度 | 平成26年度 | 平成27年度 |
|-----------------------|-----|--------|--------|--------|--------|
| | | | | | |
| 内容別相談・支援件数 | (件) | | | | |
| 在 宅 福 祉 | | 381 | 640 | 528 | 487 |
| 介 護 保 険 | | 291 | 224 | 224 | 165 |
| 健 康 ・ 保 健 医 療 | | 285 | 238 | 282 | 237 |
| 子 育 て ・ 母 子 保 健 | | 147 | 116 | 138 | 186 |
| 子 ど も の 地 域 生 活 | | 522 | 398 | 314 | 313 |
| 子 ど も の 教 育 ・ 学 校 生 活 | | 209 | 162 | 164 | 162 |
| 生 活 費 | | 215 | 232 | 218 | 179 |
| 年 金 ・ 保 険 | | 28 | 19 | 9 | 14 |
| 仕 事 | | 13 | 22 | 27 | 29 |
| 家 族 関 係 | | 157 | 130 | 177 | 137 |
| 住 居 | | 123 | 146 | 134 | 87 |
| 生 活 環 境 | | 210 | 245 | 220 | 176 |
| 日 常 的 な 支 援 | | 2,107 | 2,033 | 1,902 | 2,080 |
| そ の 他 | | 1,631 | 1,549 | 1,308 | 954 |
| 計 | | 6,319 | 6,154 | 5,645 | 5,206 |
| 分野別相談・支援件数 | (件) | | | | |
| 高 齢 者 に 関 す る こ と | | 3,149 | 3,532 | 3,206 | 2,675 |
| 障 害 者 に 関 す る こ と | | 736 | 459 | 244 | 212 |
| 子 ど も に 関 す る こ と | | 1,463 | 1,271 | 1,460 | 1,652 |
| そ の 他 | | 971 | 892 | 735 | 667 |
| 計 | | 6,319 | 6,154 | 5,645 | 5,206 |
| その他の活動件数 | (件) | 32,355 | 31,643 | 30,527 | 32,117 |
| 活 動 日 数 | (日) | 40,764 | 39,179 | 40,619 | 41,288 |
| 訪 問 回 数 | (回) | 44,916 | 48,392 | 53,208 | 49,929 |

資料 市地域福祉課

88. 民生児童委員数

(各年4月1日現在)

| 区 分 | 年 度 | 平成24年度 | 平成25年度 | 平成26年度 | 平成27年度 | 平成28年度 |
|-----|-----|--------|--------|--------|--------|--------|
| | | 人 | 人 | 人 | 人 | 人 |
| 定 員 | | 248 | 248 | 259 | 259 | 259 |
| 総 数 | | 245 | 247 | 254 | 258 | 259 |
| 男 | | 86 | 86 | 92 | 93 | 96 |
| 女 | | 159 | 161 | 162 | 165 | 163 |

資料 市地域福祉課

89. 社会福祉関係法による保護状況

| 年度 | 区分 | 生活保護法 | | 児童福祉法 | | 老人福祉法 | |
|----------|----|------------|-----------|------------|-----------|------------|---------|
| | | 保 護 実人員 | 保 護 費 | 保 育 所 | | 施 設 入 所 | |
| | | | | 入 所 延人員 | 運 営 費 | 措 置 延人員 | 措 置 費 |
| | | 人 | 千円 | 人 | 千円 | 人 | 千円 |
| 平成 23 年度 | | 1,152 | 1,693,810 | 21,611 | 1,522,043 | 915 | 151,898 |
| 24 | | 1,144 | 1,626,164 | 21,771 | 1,557,531 | 873 | 140,074 |
| 25 | | 1,112 | 1,613,671 | 22,293 | 1,593,070 | 824 | 129,048 |
| 26 | | 1,135 | 1,608,795 | 22,549 | 1,664,386 | 822 | 124,021 |
| 27 | | 1,143 | 1,727,146 | 23,531 | 1,902,998 | 796 | 119,777 |

| 年度 | 区分 | 障害者総合支援法に基づく施設入所 (新法施設入所) | | 旧法施設入所 | | 補装具交付 | |
|----------|----|------------------------------|---------|-------------------------|--------|---------|--------|
| | | 福祉サービス 受給件数 (延日数) | 給 付 費 | 福祉サービス 受給件数 (延日数) | 給 付 費 | 交 付 件 数 | 交 付 費 |
| | | | | | | | |
| 平成 23 年度 | | 2,719 (67,567) | 428,557 | 202 (6,057) | 52,453 | 325 | 18,369 |
| 24 | | 3,471 (84,844) | 565,722 | ... | ... | 248 | 19,592 |
| 25 | | 3,097 (74,904) | 432,819 | ... | ... | 187 | 15,715 |
| 26 | | 3,054 (72,612) | 425,150 | ... | ... | 119 | 14,709 |
| 27 | | 3,952 (91,472) | 651,446 | ... | ... | 205 | 19,348 |

(注) 保育所には、へき地保育所を除く。

資料 市子育て支援課・市社会福祉課・市高齢者福祉課

(注) 「生活保護法 保護実人員」は年間平均数値。

(注) 平成21年度より「身体障害者施設入所・知的障害者施設入所」を「新法施設入所・旧法施設入所」に変更。

(注) 旧法施設入所は、新法施設入所移行のための平成23年度末までの経過措置。

(注) 「障害者自立支援法」は平成25年度より「障害者総合支援法」に変更。

(注) 「障害者総合支援法に基づく施設入所」には、施設入所と生活介護の件数・日数・給付費を計上。

90. 老人福祉法による保護状況

| 区 分 年 度 | 総 延 数 | | 扶 助 別 | | | |
|------------|-------|---------|-------|--------|-------|---------|
| | | | 生 活 費 | | 事 務 費 | |
| | 延 人 員 | 金 額 | 人 員 | 金 額 | 人 員 | 金 額 |
| | 人 | 千円 | 人 | 千円 | 人 | 千円 |
| 平成 23 年度 | 915 | 151,898 | 915 | 46,089 | 895 | 105,809 |
| 24 | 873 | 140,074 | 873 | 45,579 | 873 | 94,499 |
| 25 | 824 | 129,048 | 824 | 42,740 | 824 | 86,308 |
| 26 | 822 | 124,021 | 822 | 41,980 | 822 | 82,041 |
| 27 | 796 | 119,777 | 796 | 40,155 | 796 | 79,622 |

資料 市高齢者福祉課

91. 生活保護法による保護状況

| 区 分 年 度 | 被 保 護 実 世 帯 数 | 実 人 員 | 総 額 | 扶 助 別 | | | | | |
|------------|------------------|-------|-----------|---------|---------|---------|---------|---------|--------|
| | | | | 生 活 扶 助 | | 住 宅 扶 助 | | 教 育 扶 助 | |
| | | | | 延 人 員 | 金 額 | 延 人 員 | 金 額 | 延 人 員 | 金 額 |
| | 世帯 | 人 | 千円 | 人 | 千円 | 人 | 千円 | 人 | 千円 |
| 平成 23 年度 | 800 | 1,178 | 1,693,810 | 12,316 | 526,152 | 11,015 | 220,681 | 1,339 | 13,295 |
| 24 | 777 | 1,125 | 1,626,164 | 12,198 | 516,210 | 11,166 | 228,239 | 1,280 | 11,999 |
| 25 | 775 | 1,121 | 1,613,671 | 11,799 | 490,928 | 10,886 | 222,520 | 1,242 | 12,990 |
| 26 | 788 | 1,145 | 1,608,795 | 11,904 | 501,393 | 10,889 | 228,395 | 1,230 | 13,357 |
| 27 | 796 | 1,140 | 1,727,146 | 12,004 | 503,673 | 10,943 | 232,059 | 1,158 | 12,674 |

| 区 分 年 度 | 扶 助 別 | | | | | | | | | | |
|------------|---------|---------|---------|-----|---------|--------|---------|-------|---------|-------|-------------------------------|
| | 医 療 扶 助 | | 出 産 扶 助 | | 介 護 扶 助 | | 生 業 扶 助 | | 葬 祭 扶 助 | | 施 設 事 務 費 及 び 委 託 事 務 費 |
| | 延 人 員 | 金 額 | 延 人 員 | 金 額 | 延 人 員 | 金 額 | 延 人 員 | 金 額 | 延 人 員 | 金 額 | |
| | 人 | 千円 | 人 | 千円 | 人 | 千円 | 人 | 千円 | 人 | 千円 | 千円 |
| 平成 23 年度 | 10,852 | 870,614 | 1 | 76 | 1,664 | 40,382 | 431 | 7,505 | 11 | 2,075 | 13,029 |
| 24 | 10,989 | 810,560 | — | — | 1,774 | 34,845 | 537 | 8,842 | 20 | 3,305 | 12,165 |
| 25 | 10,671 | 829,804 | — | — | 1,659 | 34,709 | 573 | 9,097 | 16 | 2,298 | 11,325 |
| 26 | 10,720 | 803,720 | — | — | 1,867 | 34,610 | 497 | 8,334 | 11 | 2,372 | 16,614 |
| 27 | 11,334 | 916,384 | — | — | 1,926 | 33,959 | 542 | 8,472 | 9 | 1,490 | 18,435 |

(注) 被保護実世帯数及び実人員は各年度末現在。

資料 市社会福祉課

(注) 生活扶助には、平成26年度より就労自立給付金を含む。

92. 児童福祉施設の状況

(平成28年4月1日現在)

| 区 分 | 設 置 主 体 | 施 設 数 | 職 員 数 | 入 所 人 員 | |
|-------------------|----------------------------|-------|-------|---------|-------|
| | | | | 定 数 | 現 在 員 |
| 保 育 所 | 福 知 山 市 ・ 社 会 福 祉 法 人 等 | 29 | 576 | 2,395 | 2,398 |
| 認 可 | 福 知 山 市 | 10 | 178 | 655 | 571 |
| 〃 | 社 会 福 祉 法 人 | 19 | 398 | 1,740 | 1,827 |
| (へ き 地) | 福 知 山 市 | — | — | — | — |
| 助 産 施 設 | 福 知 山 市 | 1 | — | 2 | — |
| 障 害 児 通 園 療 育 施 設 | 福 知 山 市 | 1 | 15 | 50 | 47 |

資料 市子育て支援課

93. 介護保険施設の状況

(平成27年10月1日現在)

| 区 分 | 施 設 数 | 常 勤 換 算 数 | 定 員 (病 床 数) |
|-------------------|-------|-----------|----------------|
| 介 護 老 人 福 祉 施 設 | 9 | 394 | 530 |
| 介 護 老 人 保 健 施 設 | 2 | 94 | 162 |
| 介 護 療 養 型 医 療 施 設 | 1 | 34 | 7 |

(介護サービス施設・事業所調査)

資料 市高齢者福祉課

(注) 介護療養型医療施設は、定員ではなく病床数。

94. 介護保険の介護認定者数

(平成27年度)

| 区 分 | 要 支 援 1 | 要 支 援 2 | 要 介 護 1 | 要 介 護 2 | 要 介 護 3 | 要 介 護 4 | 要 介 護 5 |
|---------|---------|---------|---------|---------|---------|---------|---------|
| 総 数 | 312 | 736 | 966 | 1,043 | 827 | 584 | 391 |
| 第1号被保険者 | 311 | 725 | 948 | 1,018 | 816 | 582 | 386 |
| 第2号被保険者 | 1 | 11 | 18 | 25 | 11 | 2 | 5 |

資料 市高齢者福祉課

95. 介護保険のサービス利用状況 (居宅サービス)

| 区 分 | 年 次 | 平 成 24 年 | 平 成 25 年 | 平 成 26 年 | 平 成 27 年 |
|---------------------------|-----|----------|----------|----------|----------|
| | | | | | |
| 訪 問 介 護 (回) | | 178,486 | 178,076 | 168,175 | 152,118 |
| 訪 問 入 浴 介 護 (回) | | 6,062 | 6,609 | 6,224 | 6,227 |
| 訪 問 看 護 (回) | | 18,902 | 22,622 | 26,914 | 29,438 |
| 訪 問 リ ハ ビ リ テ ー シ ョ ン (回) | | 3,658 | 3,208 | 3,077 | 3,076 |
| 通 所 介 護 (日) | | 112,537 | 112,903 | 114,682 | 122,126 |
| 通 所 リ ハ ビ リ テ ー シ ョ ン (回) | | 14,952 | 16,478 | 17,290 | 18,469 |
| 福 祉 用 具 貸 与 (人) | | 17,699 | 19,377 | 20,764 | 22,140 |
| 短 期 入 所 生 活 介 護 (日) | | 38,649 | 40,909 | 41,337 | 36,191 |
| 短 期 入 所 療 養 介 護 (日) | | 945 | 912 | 919 | 1,198 |
| 認 知 症 対 応 共 同 生 活 介 護 (日) | | 14,420 | 19,966 | 20,730 | 20,507 |
| 特 定 施 設 入 居 者 生 活 介 護 (日) | | 16,088 | 15,722 | 17,189 | 18,766 |
| 居 宅 療 養 管 理 指 導 (人) | | 1,278 | 1,337 | 1,648 | 1,920 |
| 福 祉 用 具 購 入 (人) | | 576 | 543 | 494 | 443 |
| 住 宅 改 修 (人) | | 435 | 372 | 356 | 340 |

資料 市高齢者福祉課

96. 児童相談受付件数

| 区分 年度 | 総 数 | 養護 | 保健 | 心身障害 | | | | | | 非行 | | 育成 | | | | その他 |
|----------|--------|------------------|------------------|---------------------------------|---------------------------------|---|---------------------------------|----------------------------|-----------------------|---------------------------------|---------------------------------|-----------------------|----------------------------|------------------|-----------------------|-------------|
| | | 養 護 相 談 | 保 健 相 談 | 肢 体 不 自 由 相 談 | 視 聴 覚 障 害 相 談 | 言 語 発 達 障 害 等 相 談 | 重 症 心 障 害 相 談 | 知 的 障 害 相 談 | 自 閉 症 相 談 | ぐ 犯 行 為 等 相 談 | 触 法 行 為 等 相 談 | 不 登 校 相 談 | 性 格 行 動 相 談 | 適 正 相 談 | し つ け 相 談 | そ の 他 |
| 平成 23 年度 | 280 | 53 | — | 3 | — | 17 | 13 | 152 | 1 | 5 | 20 | 3 | 10 | — | 1 | 2 |
| 24 | 296 | 112 | — | 3 | — | 22 | — | 130 | — | 5 | 10 | 1 | 10 | — | 3 | — |
| 25 | 318 | 99 | — | 2 | 1 | 13 | 1 | 176 | — | 3 | 4 | 2 | 13 | — | — | 4 |
| 26 | 288 | 91 | — | 2 | — | 14 | — | 150 | — | 7 | 8 | 2 | 12 | — | 1 | 1 |
| 27 | 279 | 118 | — | 2 | — | 15 | — | 121 | — | 4 | 8 | — | 9 | 1 | 1 | — |

資料 京都府福知山児童相談所

97. 少年ぐ犯行為補導状況

| 区分 年次 | 総 数 | 刑罰法令に 触れる行為 | 危 険 遊 戯 | 喧 嘩 | 家 出 | 怠 学 | 不 純 異 性 交 遊 | 婦 女 い た ず ら | 不 良 交 友 | 飲 酒 | 喫 煙 | 盛 り 場 は い か い | 不 健 全 娯 楽 | 夜 遊 び | 金 銭 浪 費 | 交 通 ル ー ル 違 反 | 列 車 乗 車 マ ナ ー | そ の 他 |
|----------|--------|----------------|------------------|--------|--------|--------|----------------------------|----------------------------|------------------|--------|--------|---------------------------------|-----------------------|-------------|------------------|---------------------------------|---------------------------------|-------------|
| | | 件 | 件 | 件 | 件 | 件 | 件 | 件 | 件 | 件 | 件 | 件 | 件 | 件 | 件 | 件 | 件 | 件 |
| 平成 23 年 | 83 | — | — | — | — | — | — | — | — | — | 16 | — | — | — | — | 49 | 5 | 13 |
| 24 | 128 | — | — | — | — | — | — | — | — | 2 | 8 | — | — | — | — | 89 | 19 | 10 |
| 25 | 122 | — | — | — | — | — | — | — | — | — | 18 | — | — | — | — | 84 | — | 20 |
| 26 | 69 | — | — | — | — | — | — | — | — | 3 | 18 | — | — | — | — | 36 | — | 12 |
| 27 | 25 | — | — | — | — | — | — | — | — | — | 7 | — | — | — | — | 18 | — | — |

資料 市教育委員会生涯学習課

98. 国民年金被保険者数及び保険料免除者数

| 年度 | 区分 | 被 保 険 者 数 | | | | 免 除 者 数 | | |
|----------|----|-----------|-----------|-------|-------|---------|-------|-------|
| | | 総 数 | 強 制 加 入 者 | | 任意加入者 | 総 数 | 法定免除者 | 申請免除者 |
| | | | 第 1 号 | 第 3 号 | | | | |
| 平成 23 年度 | | 15,597 | 9,543 | 5,849 | 205 | 3,780 | 1,038 | 2,742 |
| 24 | | 15,254 | 9,308 | 5,771 | 175 | 4,112 | 1,014 | 3,098 |
| 25 | | 14,730 | 8,884 | 5,690 | 156 | 3,870 | 996 | 2,874 |
| 26 | | 14,165 | 8,450 | 5,596 | 119 | 3,658 | 1,007 | 2,651 |
| 27 | | 13,571 | 7,990 | 5,467 | 114 | 3,486 | 985 | 2,501 |

資料 市市民課

99. 国民年金受給権者数及び支給状況

| 年度 | 区分 | 総 数 | | 老 齢 年 金 | | 障 害 年 金 | | 寡 婦 年 金 | | 死 亡 一 時 金 | |
|----------|----|--------|------------|---------|-----------|---------|--------|---------|-------|-----------|-------|
| | | 件 数 | 金 額 | 件 数 | 金 額 | 件 数 | 金 額 | 件 数 | 金 額 | 件 数 | 金 額 |
| 平成 23 年度 | | 件 | 千円 | 件 | 千円 | 件 | 千円 | 件 | 千円 | 件 | 千円 |
| 24 | | 20,983 | 14,076,813 | 2,532 | 1,039,643 | 61 | 53,477 | 21 | 9,327 | 12 | 1,615 |
| 25 | | 21,669 | 14,590,792 | 2,274 | 930,483 | 59 | 51,319 | 15 | 6,651 | 19 | 2,522 |
| 26 | | 22,381 | 15,151,699 | 2,021 | 820,890 | 58 | 50,036 | 13 | 5,692 | 17 | 2,415 |
| 27 | | 22,938 | 15,398,629 | 1,731 | 688,951 | 53 | 45,015 | 13 | 5,577 | 15 | 2,033 |
| 27 | | 23,145 | 15,753,362 | 1,453 | 582,351 | 49 | 41,929 | 12 | 5,394 | 18 | 2,635 |

| 年度 | 区分 | 老 齢 基 礎 年 金 | | 障 害 基 礎 年 金 | | 遺 族 基 礎 年 金 | | 特 別 一 時 金 | |
|----------|----|-------------|------------|-------------|-----------|-------------|---------|-----------|-----|
| | | 件 数 | 金 額 | 件 数 | 金 額 | 件 数 | 金 額 | 件 数 | 金 額 |
| 平成 23 年度 | | 件 | 千円 | 件 | 千円 | 件 | 千円 | 件 | 千円 |
| 24 | | 16,704 | 11,509,386 | 1,478 | 1,325,574 | 174 | 137,406 | 1 | 385 |
| 25 | | 17,642 | 12,138,812 | 1,487 | 1,325,353 | 172 | 134,977 | 1 | 675 |
| 26 | | 18,594 | 12,797,939 | 1,511 | 1,344,525 | 167 | 130,202 | — | — |
| 27 | | 19,454 | 13,203,060 | 1,520 | 1,328,204 | 167 | 127,722 | — | — |
| 27 | | 19,941 | 13,668,051 | 1,508 | 1,328,433 | 164 | 124,569 | — | — |

資料 市市民課（舞鶴年金事務所）

100. 国民健康保険の加入状況

(各年度末現在)

| 年度 | 区分 | 加入世帯数 | 加入者数 |
|----------|----|--------|--------|
| | | 世帯 | 人 |
| 平成 23 年度 | | 11,265 | 18,860 |
| 24 | | 11,083 | 18,429 |
| 25 | | 10,976 | 17,980 |
| 26 | | 10,799 | 17,439 |
| 27 | | 10,527 | 16,664 |

資料 市保険課

101. 国民健康保険の収支状況

| 区分 年度 | 被保険者数 (年平均) | 収 入 | | | 支 出 | | | 差 引 過 不足 |
|----------|----------------|-----------|-----------|-----------|-----------|-----------|-----------|-------------|
| | | 総 額 | 保険料 | その他 | 総 額 | 保険給付費 | その他 | |
| | | 千円 | 千円 | 千円 | 千円 | 千円 | 千円 | 千円 |
| 平成 23 年度 | 19,209 | 8,062,600 | 1,589,354 | 6,473,246 | 7,835,562 | 5,373,117 | 2,462,445 | 227,038 |
| 24 | 18,789 | 8,038,323 | 1,579,996 | 6,458,327 | 7,666,028 | 5,267,357 | 2,398,671 | 372,295 |
| 25 | 18,355 | 8,305,418 | 1,532,726 | 6,772,692 | 8,158,831 | 5,423,590 | 2,735,241 | 146,587 |
| 26 | 17,907 | 8,245,306 | 1,508,798 | 6,736,508 | 8,023,916 | 5,614,837 | 2,409,079 | 221,390 |
| 27 | 17,213 | 9,326,058 | 1,494,255 | 7,831,803 | 9,281,822 | 5,701,082 | 3,580,740 | 44,236 |

資料 市保険課

102. 国民健康保険の給付状況

| 区分 年度 | 療 養 諸 費 | | | | | | | | | |
|----------|-------------|-----------|-------------|-------|-----------|---------|-----------|---------|---------|--|
| | 療 養 諸 費 総 額 | | | 診 療 費 | | | | | | |
| | 件 数 | 費 用 額 | 保 険 者 負 担 分 | 入 院 | | 入 院 外 | | 歯 科 診 療 | | |
| | | | | 件 数 | 費 用 額 | 件 数 | 費 用 額 | 件 数 | 費 用 額 | |
| | | 千円 | 千円 | 件 | 千円 | 件 | 千円 | 件 | 千円 | |
| 平成 23 年度 | 248,396 | 6,481,545 | 4,725,471 | 5,109 | 2,477,271 | 147,431 | 2,434,306 | 33,284 | 438,898 | |
| 24 | 245,380 | 6,332,232 | 4,617,701 | 4,907 | 2,431,791 | 144,918 | 2,376,343 | 33,176 | 426,565 | |
| 25 | 247,866 | 6,468,307 | 4,743,939 | 4,848 | 2,546,121 | 144,643 | 2,365,048 | 33,695 | 430,690 | |
| 26 | 255,568 | 6,703,837 | 4,931,035 | 4,991 | 2,675,411 | 144,245 | 2,357,784 | 34,645 | 436,160 | |
| 27 | 250,054 | 6,777,982 | 4,968,500 | 4,914 | 2,594,861 | 139,128 | 2,366,406 | 33,938 | 407,827 | |

| 区分 年度 | 療 養 諸 費 | | | | 出 産 育 児 の 給 付 | | 葬 祭 の 給 付 | | 高 額 療 養 費 | |
|----------|---------|-----------|-------|--------|---------------|--------|-----------|-------|-----------|---------|
| | 診 療 費 | | 調 剤 | | 件 数 | 金 額 | 件 数 | 金 額 | 件 数 | 金 額 |
| | 件 数 | 費 用 額 | 件 数 | 費 用 額 | | | | | | |
| | | | 千円 | 千円 | 件 | 千円 | 件 | 千円 | 件 | 千円 |
| 平成 23 年度 | 55,040 | 892,537 | 7,372 | 67,133 | 86 | 37,646 | 122 | 6,100 | 8,482 | 577,208 |
| 24 | 54,934 | 864,336 | 7,204 | 63,478 | 77 | 31,774 | 121 | 6,050 | 8,425 | 572,208 |
| 25 | 57,292 | 898,063 | 7,108 | 60,235 | 107 | 44,561 | 123 | 6,150 | 8,546 | 605,531 |
| 26 | 63,896 | 995,817 | 7,439 | 63,675 | 68 | 28,156 | 121 | 6,050 | 9,273 | 616,424 |
| 27 | 64,536 | 1,168,666 | 7,154 | 58,919 | 59 | 24,901 | 123 | 6,150 | 9,582 | 670,810 |

(注) 老人保健該当者分を除く。

資料 市保険課

103. 福祉医療費（老）給付状況

| 年度 | 区分 | 対象人口 | 受給者数 (年平均) | 総件数 | 総医療費 | 1人当り 費用額 | 1件当り 費用額 |
|----|------|-------|---------------|--------|---------|-------------|-------------|
| | | 人 | 人 | 件 | 千円 | 円 | 円 |
| 平成 | 23年度 | 4,750 | 1,617 | 29,934 | 100,066 | 61,884 | 3,343 |
| | 24 | 5,126 | 1,712 | 31,741 | 107,293 | 62,672 | 3,381 |
| | 25 | 5,644 | 1,852 | 33,796 | 113,059 | 61,047 | 3,345 |
| | 26 | 6,087 | 2,027 | 37,565 | 122,761 | 60,563 | 3,268 |
| | 27 | 6,484 | 2,108 | 39,493 | 87,049 | 41,295 | 2,204 |

(注) 対象人口は、各年3月末現在の65歳以上70歳未満の人口。

資料 市保険課

104. 後期高齢者医療費給付状況

| 年度 | 区分 | 対象人口 | 被保険者数 (年平均) | 総件数 | 総医療費 | 1人当り 費用額 | 1件当り 費用額 |
|----|------|--------|----------------|---------|------------|-------------|-------------|
| | | (A) | (B) | (C) | (D) | (D/B) | (D/C) |
| | | 人 | 人 | 件 | 千円 | 円 | 円 |
| 平成 | 23年度 | 11,958 | 11,848 | 260,807 | 9,846,351 | 831,055 | 37,753 |
| | 24 | 12,082 | 11,996 | 270,518 | 9,858,217 | 821,792 | 36,442 |
| | 25 | 12,046 | 12,058 | 275,375 | 10,050,198 | 833,488 | 36,496 |
| | 26 | 11,864 | 11,937 | 279,286 | 10,321,679 | 864,679 | 36,957 |
| | 27 | 11,960 | 11,857 | 287,594 | 10,701,879 | 902,579 | 37,212 |

(注) 被保険者数には法50条(障害認定)対象者を含む。

資料 市保険課

(注) 対象人口は各年3月末現在の75歳以上の人口。

105. 国民健康保険療養給付費の推移（診療費）

| 年度 | 区分 | 被保険者数 (年平均) | 件数 | 費用額 | 1人当り 費用額 | 1件当り 費用額 | 受診率 |
|----|----|----------------|---------|-----------|-------------|-------------|----------|
| | | 人 | 件 | 千円 | 円 | 円 | % |
| 平成 | 一般 | 17,813 | 170,234 | 4,911,387 | 275,719 | 28,851 | 955.67 |
| | 退職 | 1,396 | 15,590 | 439,088 | 314,533 | 28,165 | 1,116.76 |
| 24 | 一般 | 17,585 | 169,904 | 4,823,292 | 274,284 | 28,388 | 966.19 |
| | 退職 | 1,204 | 13,097 | 411,407 | 341,700 | 31,412 | 1,087.79 |
| 25 | 一般 | 17,351 | 171,778 | 5,005,141 | 288,464 | 29,137 | 990.02 |
| | 退職 | 1,004 | 11,408 | 336,717 | 335,375 | 29,516 | 1,136.25 |
| 26 | 一般 | 17,140 | 175,291 | 5,204,570 | 303,651 | 29,691 | 1,022.70 |
| | 退職 | 767 | 8,590 | 264,785 | 345,222 | 30,825 | 1,119.95 |
| 27 | 一般 | 16,644 | 171,801 | 5,148,286 | 309,318 | 29,967 | 1,032.21 |
| | 退職 | 569 | 6,179 | 220,807 | 388,062 | 35,735 | 1,085.94 |

(注) 一般…退職者医療該当者以外の被保険者。

資料 市保険課

106. 共同募金の実績

| 区分 年度 | 目標額 | 募 金 実 績 | | | | | 達成率 |
|----------|--------|---------|-------|---------|-------|-----|-------|
| | | 計 | 戸 別 | 街頭・イベント | 法人 | 職域等 | |
| | 千円 | 千円 | 千円 | 千円 | 千円 | 千円 | % |
| 平成 23 年度 | 11,342 | 11,360 | 9,045 | 165 | 1,557 | 593 | 100.2 |
| 24 | 11,420 | 11,207 | 8,919 | 172 | 1,552 | 564 | 98.1 |
| 25 | 11,239 | 10,155 | 8,246 | 70 | 1,329 | 510 | 90.4 |
| 26 | 10,464 | 9,913 | 7,988 | 119 | 1,340 | 466 | 94.7 |
| 27 | 10,014 | 10,364 | 8,209 | 210 | 1,425 | 520 | 103.5 |

資料 福知山市社会福祉協議会

107. 共同募金の配分状況

| 区分 年度 | 総 額 | 配 分 額 | | |
|----------|--------|-----------------------|------------------------|--------|
| | | (A 配 分) 広域社会福祉施設 | (B 配 分) 福知山市社会協議会 | 民間保育園外 |
| | 千円 | 千円 | 千円 | 千円 |
| 平成 23 年度 | 10,642 | 2,653 | 7,740 | 249 |
| 24 | 10,494 | 2,596 | 7,658 | 240 |
| 25 | 10,278 | 2,412 | 7,622 | 244 |
| 26 | 9,886 | 2,470 | 7,175 | 241 |
| 27 | 10,332 | 2,408 | 7,924 | ... |

(注) 平成27年度より民間保育園外は、広域社会福祉施設に移行。

資料 福知山市社会福祉協議会

108. 日赤社費収納実績

| 区分 年度 | 目 標 額 | 収 納 実 績 | | | 達 成 率 |
|----------|-------|---------|-------|------------------|-------|
| | | 総 額 | 社 費 | 賛 助 費 金 寄 付 金 | |
| | 千円 | 千円 | 千円 | 千円 | % |
| 平成 23 年度 | 8,060 | 9,316 | 9,203 | 113 | 115.6 |
| 24 | 8,000 | 8,902 | 8,775 | 127 | 111.3 |
| 25 | 8,000 | 8,691 | 8,533 | 158 | 108.6 |
| 26 | 8,000 | 8,622 | 8,312 | 310 | 107.8 |
| 27 | 8,000 | 8,324 | 8,075 | 249 | 104.1 |

資料 市社会福祉課

14 保健・衛生

109. 医療施設状況

(各年10月1日現在)

| 年次 | 区分 | 総数 | | 病院 | | 診療所 | | 歯科診療所 |
|---------|----|-----|-------|-----|-------|-----|-----|-------|
| | | 施設数 | 病床数 | 施設数 | 病床数 | 施設数 | 病床数 | 施設数 |
| 平成 23 年 | | 126 | 1,205 | 6 | 1,180 | 82 | 25 | 38 |
| 24 | | 127 | 1,195 | 6 | 1,170 | 83 | 25 | 38 |
| 25 | | 125 | 1,195 | 6 | 1,170 | 82 | 25 | 37 |
| 26 | | 126 | 1,195 | 6 | 1,170 | 82 | 25 | 38 |
| 27 | | 121 | 1,195 | 6 | 1,170 | 77 | 25 | 38 |

(医療施設動態調査)

資料 市総務課

110. 医療従事者数

(各年12月31日現在)

| 年次 | 区分 | 総数 | 医師 | 歯科医師 | 薬剤師 | 保健師 | 助産師 | 看護師・ 准看護師 |
|---------|----|-------|-----|------|-----|-----|-----|--------------|
| | | | | | | | | |
| 平成 22 年 | | 1,407 | 170 | 45 | 142 | 46 | 18 | 986 |
| 24 | | 1,442 | 178 | 47 | 154 | 49 | 22 | 992 |
| 26 | | 1,539 | 195 | 44 | 158 | 53 | 24 | 1,065 |

(医師・歯科医師・薬剤師調査)

資料 市総務課

111. 予防接種実施状況

| 区分 年度 | 定期予防接種 | | | | | | | | 定期接種 (B類疾病) |
|----------|--------------------------------|--|--------------|------------|--------------------------|-----|-----|-------|----------------|
| | 三種混合 (ジフテリア 百日ぜき 破傷風) | 4種混合 (ジフテリア 百日ぜき 破傷風 不活化ポリオ) | ジフテリア 破傷風 | 急性 灰白髄炎 | MR (麻しん 風しん 混合) | 麻しん | 風しん | 日本脳炎 | 高齢者 インフルエンザ |
| 平成 23 年度 | 3,415 | — | 659 | 1,284 | 2,833 | — | 1 | 5,641 | 11,921 |
| 24 | 2,524 | 782 | 586 | 3,298 | 2,801 | — | 2 | 3,797 | 11,866 |
| 25 | 788 | 2,621 | 680 | 1,030 | 1,450 | — | — | 3,895 | 12,284 |
| 26 | 83 | 3,006 | 639 | 346 | 1,505 | — | — | 3,028 | 12,902 |
| 27 | — | 2,930 | 572 | 40 | 1,392 | — | — | 2,749 | 12,530 |

| 区分 年度 | 定期予防接種 | | | 任意予防接種 | | | |
|----------|---------------------|--------|---------------------|---------------------|--------|---------------------|--------------------|
| | 子宮頸がん 予防 ワクチン | ヒブワクチン | 小児用 肺炎球菌 ワクチン | 子宮頸がん 予防 ワクチン | ヒブワクチン | 小児用 肺炎球菌 ワクチン | 障害のある人の インフルエンザ |
| 平成 23 年度 | — | — | — | 3,926 | 3,468 | 4,235 | — |
| 24 | — | — | — | 1,069 | 3,299 | 3,400 | — |
| 25 | 256 | 3,485 | 3,294 | — | — | — | 522 |
| 26 | 5 | 3,006 | 2,977 | — | — | — | 556 |
| 27 | 7 | 2,863 | 2,876 | — | — | — | 564 |

(注) 平成20年度より「MR(麻しん風しん混合)」第3期・第4期開始。(20～24年度の5年間の時限措置) 資料 市健康推進室

(注) 平成23年5月20日予防接種施行令一部改正により、救済措置者(平成7年6月1日～平成19年4月1日生)

に対して、20歳を期限として定期接種となる。

(注) 「子宮頸がん予防ワクチン」は平成23年1月より開始。

(注) 「ヒブワクチン」、「小児用肺炎球菌ワクチン」は平成23年3月より開始。

(注) 急性灰白髄炎(ポリオ)予防接種は、平成24年9月より集団接種(生ポリオワクチン)から個別接種

(不活化ポリオワクチン)に切り替わり、接種回数も2回から4回となる。

(注) 平成25年度より「子宮頸がん予防ワクチン」「ヒブワクチン」「小児用肺炎球菌ワクチン」定期接種

となる。

112. 結核検診実施状況

| 区分 年度 | B C G 予防接種 | レントゲン撮影 | |
|----------|------------|------------|---------|
| | | 間接撮影 | 精密検査 |
| 平成 23 年度 | 人 783 | 人 1,467 | 人 79 |
| 24 | 741 | 1,484 | 80 |
| 25 | 677 | 1,533 | 58 |
| 26 | 748 | 1,539 | 13 |
| 27 | 738 | 1,626 | 18 |

資料 市健康推進室

113. 母子保健事業実施状況

| 区分 年度 | 母子健康手帳 交付 | 妊婦健診 | | 妊婦歯科健診 | 4か月児健診 | | 10か月児健診 | | 1歳6か月児健診 | | 3歳児健診 | | 母子健康相談 | |
|----------|--------------|-------|-------|--------|--------|------|---------|------|----------|------|-------|------|--------|-------|
| | | 実人員 | 延人員 | 受診者数 | 回数 | 受診者数 | 回数 | 受診者数 | 回数 | 受診者数 | 回数 | 受診者数 | 回数 | 延人員 |
| 平成23年度 | 822 | 1,232 | 9,360 | 331 | 24 | 789 | 24 | 766 | 24 | 741 | 24 | 734 | 209 | 4,779 |
| 24 | 860 | 1,214 | 9,493 | 362 | 24 | 771 | 24 | 770 | 24 | 809 | 24 | 712 | 225 | 4,470 |
| 25 | 861 | 1,251 | 9,693 | 384 | 24 | 795 | 24 | 744 | 24 | 749 | 24 | 749 | 215 | 4,598 |
| 26 | 810 | 1,195 | 8,856 | 313 | 24 | 700 | 24 | 782 | 24 | 739 | 24 | 766 | 183 | 4,640 |
| 27 | 782 | 1,139 | 8,822 | 336 | 24 | 728 | 24 | 700 | 24 | 752 | 24 | 669 | 163 | 3,528 |

| 区分 年度 | 離乳教室 | | 食育教室 | | パパママ学級 | | むし歯予防教室 | | 訪問指導 | | 妊産婦等栄養強化事業 | | 子育て支援事業 | 不妊治療費助成事業 |
|----------|------|------|------|--------|--------|------|---------|------|-------|-------|------------|--------|---------|-----------|
| | 回数 | 参加者数 | 回数 | 参加親子組数 | 回数 | 参加者数 | 回数 | 参加者数 | 実人員 | 延人員 | 支給実人員 | 支給本数 | 参加親子組数 | 交付件数 |
| 平成23年度 | 18 | 252 | 12 | 145 | 12 | 317 | 24 | 591 | 1,482 | 1,936 | 65 | 10,086 | 1,483 | 149 |
| 24 | 18 | 401 | 16 | 356 | 12 | 370 | 24 | 634 | 1,494 | 2,009 | 56 | 8,557 | 1,468 | 222 |
| 25 | 18 | 450 | 15 | 316 | 12 | 395 | 24 | 650 | 1,647 | 2,187 | 46 | 6,072 | 1,500 | 246 |
| 26 | 18 | 357 | 13 | 304 | 12 | 295 | 24 | 638 | 1,596 | 1,987 | 39 | 5,037 | 1,218 | 297 |
| 27 | 19 | 303 | 14 | 338 | 12 | 379 | 24 | 617 | 1,550 | 1,887 | 39 | 8,557 | 1,228 | 255 |

資料 市健康推進室

114. 成人保健事業及びその他の事業実施状況

| 区分 年度 | 健康手帳 交付 | 健康教育 | | 健康相談 | | 基本健康診査 | 胃がん検診 | 子宮がん検診 | 肺がん検診 | 乳がん検診 | 大腸がん検診 |
|----------|------------|------|-------|------|-------|--------|----------------|--------|-------|-------|--------|
| | | 回数 | 参加者数 | 回数 | 参加者数 | 受診者数 | 受診者数 | 受診者数 | 受診者数 | 受診者数 | 受診者数 |
| 平成23年度 | 298 | 488 | 7,315 | 653 | 8,644 | — | 853 (160) | 3,268 | 2,244 | 1,641 | 2,935 |
| 24 | 462 | 483 | 7,315 | 669 | 6,732 | — | 924 (159) | 3,064 | 2,251 | 1,639 | 3,076 |
| 25 | 211 | 475 | 6,940 | 607 | 6,088 | — | 1,065 (321) | 3,168 | 2,268 | 1,765 | 3,388 |
| 26 | 321 | 470 | 6,869 | 602 | 5,879 | — | 1,069 (345) | 3,534 | 2,267 | 1,960 | 3,370 |
| 27 | 367 | 449 | 7,528 | 617 | 7,304 | — | 1,054 (358) | 3,124 | 2,257 | 1,513 | 3,778 |

| 区分 年度 | 前立腺がん検診 受診者数 | 肝炎ウイルス検診 受診者数 | 機能訓練 | | | 訪問指導 | | 保健対策推進事業 健康づくり推進事業 | 健康診査 | | | |
|----------|-----------------|------------------|------|------|-------|------|-----|-----------------------|-----------------------|------------------|---------------------|--------------------|
| | | | 回数 | 参加者数 | | 実人員 | 延人員 | | 生活習慣病予防健診(*1) 受診者数 | 特定健診(*2) 受診者数 | 後期高齢者健診(*3) 受診者数 | 無保険者健診(*4) 受診者数 |
| | | | | 実人員 | 延人員 | | | | | | | |
| 平成23年度 | 1,447 | — | 156 | 59 | 1,512 | 460 | 613 | 2,748 | 158 | 2,880 | 1,426 | 17 |
| 24 | 1,600 | — | 28 | 14 | 196 | 647 | 817 | 1,531 | 160 | 3,005 | 1,828 | 14 |
| 25 | 1,696 | — | 38 | 12 | 167 | 552 | 724 | 166 | 158 | 3,027 | 2,037 | 30 |
| 26 | 1,660 | — | 37 | 16 | 236 | 289 | 366 | 655 | 143 | 3,219 | 1,815 | 21 |
| 27 | 1,747 | — | 36 | 12 | 190 | 256 | 298 | 2,349 | 95 | 3,355 | 1,954 | 22 |

(注) () 内は血液検査法再掲。

資料 市健康推進室

(注) 機能訓練は、平成24年度より対象者を年齢40歳～65歳未満に限定して実施。

*1 生活習慣病予防健診：健康増進法に基づく30歳代対象の健診。

*2 特定健診：高齢者の医療の確保に関する法律に基づく40歳から74歳までの国保加入者。

*3 後期高齢者健診：75歳以上対象の健診。

*4 無保険者健診：健康増進法に基づく無保険者対象の健診。

115. 市民病院利用状況

| 区分 年度 | 入院患者数延数 | 1日平均患者数 | 外来患者数延数 | 1日平均患者数 |
|-------------|---------|---------|---------|---------|
| | | | | |
| 平成23年度 市民病院 | 108,054 | 295.2 | 218,636 | 896.0 |
| 24 市民病院 | 107,795 | 295.3 | 225,366 | 919.9 |
| 25 市民病院 | 108,152 | 296.3 | 228,357 | 935.9 |
| 26 市民病院 | 112,841 | 309.2 | 234,066 | 959.3 |
| 27 市民病院 | 116,694 | 318.8 | 248,280 | 1,021.7 |
| 大江分院 | 21,951 | 60.0 | 16,583 | 68.2 |

(注) 平成27年4月1日より、国民健康保険新大江病院を市立福知山市民病院大江分院として運用開始。

資料 市立福知山市民病院

116. 市民病院の従事者数

(平成28年4月1日現在)

| | 総数 | 医師 (うち研修医) | 看護師 | 薬剤師 | 放射線技師 | 事務職員 | その他の職員 |
|------|-----|---------------|-----|-----|-------|------|--------|
| | 人 | 人 | 人 | 人 | 人 | 人 | 人 |
| 市民病院 | 725 | 87 (13) | 384 | 17 | 19 | 62 | 156 |
| 大江分院 | 82 | 4 | 44 | 2 | 1 | 12 | 19 |
| 合計 | 807 | 91 | 428 | 19 | 20 | 74 | 175 |

(注) 臨時職員を含む。

資料 市立福知山市民病院

(注) 看護師には助産師・准看護師を含む。

(注) 平成27年4月1日より、国民健康保険新大江病院を市立福知山市民病院大江分院として運用開始。

117. 市民病院の診療患者数

(平成27年度)

| 診療科 | 総数 | 市民病院 | | | 大江分院 | | |
|------------|---------|---------|---------|---------|--------|--------|--------|
| | | 計 | 入院患者 | 外来患者 | 計 | 入院患者 | 外来患者 |
| 総数 | 403,508 | 364,974 | 116,694 | 248,280 | 38,534 | 21,951 | 16,583 |
| 内科系 | 178,169 | 141,578 | 59,777 | 81,801 | 36,591 | 21,943 | 14,648 |
| 内科 | 156,221 | 119,630 | 37,829 | 81,801 | 36,591 | 21,943 | 14,648 |
| 呼吸器内科 | 249 | 249 | 249 | — | — | — | — |
| 消化器内科 | 15,822 | 15,822 | 15,822 | — | — | — | — |
| 循環器内科 | 5,877 | 5,877 | 5,877 | — | — | — | — |
| 精神神経科 | 7,423 | 7,423 | — | 7,423 | — | — | — |
| 神経内科 | 4,511 | 4,511 | — | 4,511 | — | — | — |
| 小児科 | 21,224 | 21,025 | 2,823 | 18,202 | 199 | — | 199 |
| 外科 | 20,308 | 20,308 | 5,873 | 14,435 | — | — | — |
| 整形外科 | 41,564 | 41,564 | 13,448 | 28,116 | — | — | — |
| 形成外科 | 2,537 | 2,537 | 887 | 1,650 | — | — | — |
| 脳神経外科 | 8,225 | 8,225 | 2,458 | 5,767 | — | — | — |
| 心臓血管外科 | 317 | 317 | — | 317 | — | — | — |
| 小児外科 | 1,374 | 1,374 | 179 | 1,195 | — | — | — |
| 皮膚科 | 13,712 | 13,712 | 926 | 12,786 | — | — | — |
| 泌尿器科 | 28,347 | 28,347 | 3,137 | 25,210 | — | — | — |
| 産婦人科 | 20,755 | 20,755 | 7,135 | 13,620 | — | — | — |
| 眼科 | 18,015 | 18,015 | 1,873 | 16,142 | — | — | — |
| 耳鼻いんこう科 | 14,721 | 14,721 | 2,489 | 12,232 | — | — | — |
| リハビリテーション科 | 17,435 | 15,691 | 15,689 | 2 | 1,744 | 8 | 1,736 |
| 放射線科 | 4,871 | 4,871 | — | 4,871 | — | — | — |

(注) 内科系とは内科、呼吸器内科、消化器内科、循環器内科をさす。

資料 市立福知山市民病院

(注) 平成27年4月1日より、国民健康保険新大江病院を市立福知山市民病院大江分院として運用開始。

118. 主要死因別死亡者数

| 年次 | 区分 | 総数 | 悪性 新生物 | 脳血 管疾 患 | 心 疾 患 | 肺 炎 | 腎 不 全 | 肝 疾 患 | 糖 尿 病 | 高血 圧性 疾患 | 老 衰 | 不慮 の事 故 | 自 殺 | そ の 他 |
|---------|----|-------|-----------|---------------|-------------|--------|-------------|-------------|-------------|----------------|--------|---------------|--------|-------------|
| | | | | | | | | | | | | | | |
| 平成 27 年 | 総数 | 1,044 | 243 | 130 | 182 | 87 | 28 | 9 | 6 | 5 | 79 | 30 | 17 | 228 |
| | 男 | 528 | 156 | 59 | 82 | 45 | 15 | 6 | 2 | 4 | 17 | 22 | 10 | 110 |
| | 女 | 516 | 87 | 71 | 100 | 42 | 13 | 3 | 4 | 1 | 62 | 8 | 7 | 118 |

(人口動態調査)

資料 市総務課

119. 年令別死亡者数

| 年次 | 区分 | 総数 | | 0才 | | 1～4 | | 5～9 | | 10～14 | | 15～19 | | 20～24 | | |
|---------|----|-------|-----|-----|---|-----|---|-----|---|-------|---|-------|---|-------|---|---|
| | | 計 | 男 | 女 | 男 | 女 | 男 | 女 | 男 | 女 | 男 | 女 | 男 | 女 | 男 | 女 |
| 平成 23 年 | | 924 | 475 | 449 | — | — | — | 1 | — | — | — | — | — | — | — | — |
| 24 | | 957 | 473 | 484 | 3 | 1 | — | 1 | — | — | — | 1 | — | — | 1 | 1 |
| 25 | | 944 | 485 | 459 | 2 | 2 | — | 1 | — | — | 1 | — | — | — | 2 | — |
| 26 | | 1,001 | 498 | 503 | — | — | 1 | — | — | 1 | — | 1 | 1 | — | — | — |
| 27 | | 1,044 | 528 | 516 | 2 | — | — | — | 1 | — | 1 | — | 1 | — | — | — |

| 年次 | 区分 | 25～29 | | 30～34 | | 35～39 | | 40～44 | | 45～49 | | 50～54 | | 55～59 | | 60～64 | |
|---------|----|-------|---|-------|---|-------|---|-------|---|-------|---|-------|---|-------|---|-------|----|
| | | 男 | 女 | 男 | 女 | 男 | 女 | 男 | 女 | 男 | 女 | 男 | 女 | 男 | 女 | 男 | 女 |
| 平成 23 年 | | — | 1 | 2 | — | 2 | 1 | 4 | 2 | 7 | 1 | 7 | 2 | 13 | 2 | 35 | 8 |
| 24 | | 1 | 1 | 1 | 1 | 7 | 3 | 4 | — | 6 | 5 | 12 | 9 | 9 | 4 | 34 | 17 |
| 25 | | 2 | — | 4 | — | 4 | — | 4 | 3 | 10 | 1 | 9 | 4 | 15 | 6 | 20 | 12 |
| 26 | | 1 | — | — | 2 | 2 | 3 | 3 | 3 | 5 | 4 | 9 | 4 | 16 | 3 | 25 | 8 |
| 27 | | 2 | 2 | — | — | 1 | 1 | 5 | 1 | 9 | — | 6 | 7 | 13 | 3 | 23 | 6 |

| 年次 | 区分 | 65～69 | | 70～74 | | 75～79 | | 80～84 | | 85～89 | | 90～94 | | 95～99 | | 100歳以上 | |
|---------|----|-------|----|-------|----|-------|----|-------|----|-------|-----|-------|-----|-------|----|--------|----|
| | | 男 | 女 | 男 | 女 | 男 | 女 | 男 | 女 | 男 | 女 | 男 | 女 | 男 | 女 | 男 | 女 |
| 平成 23 年 | | 30 | 19 | 37 | 24 | 75 | 47 | 113 | 83 | 82 | 83 | 46 | 99 | 20 | 59 | 2 | 17 |
| 24 | | 27 | 15 | 49 | 30 | 78 | 50 | 98 | 66 | 79 | 100 | 45 | 99 | 18 | 57 | 1 | 23 |
| 25 | | 30 | 17 | 41 | 28 | 79 | 40 | 109 | 55 | 107 | 127 | 38 | 88 | 8 | 54 | — | 21 |
| 26 | | 32 | 14 | 45 | 15 | 65 | 51 | 101 | 83 | 111 | 117 | 47 | 113 | 26 | 66 | 2 | 15 |
| 27 | | 31 | 19 | 61 | 26 | 66 | 34 | 94 | 90 | 126 | 114 | 61 | 118 | 21 | 71 | 4 | 24 |

(人口動態調査)

資料 市総務課

120. 献血状況

| 年度 | 区分 | 受付数 | 採血者数 | | | | 不採血者数 |
|----------|----|-------|-------|-------|----|-------|-------|
| | | | 200ml | 400ml | 成分 | 計 | |
| | | 人 | 人 | 人 | 人 | 人 | 人 |
| 平成 23 年度 | | 5,368 | 5 | 4,626 | — | 4,631 | 737 |
| 24 | | 5,292 | 4 | 4,520 | — | 4,524 | 768 |
| 25 | | 4,859 | 5 | 4,160 | — | 4,165 | 694 |
| 26 | | 4,381 | 2 | 3,745 | — | 3,747 | 634 |
| 27 | | 4,866 | 7 | 4,248 | — | 4,255 | 611 |

資料 市健康推進室

121. 休日急患診療所の利用状況

| 年度 | 区分 | 来院患者数 | 年齢別 | | |
|----------|----|-------|------|-------|-------|
| | | | 0～5歳 | 6～15歳 | 16歳以上 |
| | | 人 | 人 | 人 | 人 |
| 平成 23 年度 | | 1,610 | 591 | 371 | 648 |
| 24 | | 1,466 | 513 | 315 | 638 |
| 25 | | 1,464 | 508 | 302 | 654 |
| 26 | | 1,632 | 492 | 362 | 778 |
| 27 | | 1,333 | 437 | 302 | 594 |

資料 市健康推進室

122. 公害苦情受理・処理状況

| 年度 | 区分 | 総数 | 大気汚染 | 水質汚濁 | 騒音・振動 | 悪臭 | その他 |
|----|------|----|------|------|-------|----|-----|
| | | | | | | | |
| | 処理件数 | 37 | 9 | 3 | 5 | 8 | 12 |
| 24 | 受理件数 | 54 | 33 | 7 | 8 | 5 | 1 |
| | 処理件数 | 54 | 33 | 7 | 8 | 5 | 1 |
| 25 | 受理件数 | 46 | 26 | 11 | 4 | 3 | 2 |
| | 処理件数 | 46 | 26 | 11 | 4 | 3 | 2 |
| 26 | 受理件数 | 47 | 23 | 12 | 5 | 4 | 3 |
| | 処理件数 | 47 | 23 | 12 | 5 | 4 | 3 |
| 27 | 受理件数 | 49 | 26 | 13 | 5 | 5 | — |
| | 処理件数 | 49 | 26 | 13 | 5 | 5 | — |

資料 市環境政策室

123. し尿の収集状況

| 年度 | 区分 | 総世帯数 | 総人口 | 従量制収集量 |
|----------|----|--------|--------|--------|
| | | | | |
| 平成 23 年度 | | 35,053 | 81,742 | 2,969 |
| 24 | | 35,326 | 81,561 | 2,795 |
| 25 | | 35,541 | 81,170 | 2,796 |
| 26 | | 35,672 | 80,651 | 2,624 |
| 27 | | 35,738 | 79,987 | 2,480 |

(注) 総世帯数、総人口は市全体の各年12月末現在。

資料 市生活交通課

124. ごみの収集及び処理状況

| 年度 | 区分 | 総世帯数 | 総人口 | 収集世帯数 | 収集人口 | 処理量 | | |
|----------|----|--------|--------|--------|--------|--------|--------|--------|
| | | | | | | 合計 | 焼却量 | 埋立量 |
| | | | | | | t | t | t |
| 平成 23 年度 | | 35,072 | 81,391 | 35,072 | 81,391 | 29,175 | 18,600 | 10,575 |
| 24 | | 35,252 | 81,034 | 35,252 | 81,034 | 29,725 | 18,388 | 11,337 |
| 25 | | 35,506 | 80,760 | 35,506 | 80,760 | 33,381 | 19,794 | 13,587 |
| 26 | | 35,544 | 80,038 | 35,544 | 80,038 | 35,979 | 20,138 | 15,841 |
| 27 | | 35,689 | 79,534 | 35,689 | 79,534 | 29,961 | 19,038 | 10,923 |

(注) 総世帯数、総人口は市全体の各年度3月末現在。

資料 市環境政策室

(注) 処理量には、産業廃棄物を含む。

125. 火葬場使用状況

| 年次 | 区分 | 総数 | 大人 | 小人 | 妊娠4か月以上の胎児 | 身体の一部等 | 改葬 | 胞衣物 |
|---------|----|-------|-------|----|------------|--------|----|-----|
| | | | | | | | | |
| 平成 23 年 | | 954 | 921 | 1 | 22 | 9 | 1 | — |
| 24 | | 1,008 | 962 | 7 | 33 | 6 | — | — |
| 25 | | 973 | 935 | 6 | 24 | 5 | 3 | — |
| 26 | | 1,022 | 989 | 2 | 26 | 5 | — | — |
| 27 | | 1,059 | 1,029 | 2 | 19 | 9 | — | — |

資料 市生活交通課

126. 食肉センター使用状況

| 年度 | 区分 | 総数 | 成牛 | 子牛 | 豚 | その他 |
|----------|----|----------|----------|---------|--------|--------|
| | | | | (1か月以上) | | |
| 平成 23 年度 | | 頭 862 | 頭 837 | 頭 22 | 頭 — | 頭 3 |
| 24 | | 822 | 809 | 12 | — | 1 |
| 25 | | 656 | 650 | 3 | — | 3 |
| 26 | | 708 | 701 | 6 | — | 1 |
| 27 | | 586 | 583 | 2 | — | 1 |

資料 市農業振興課

127. 狂犬病の予防状況

| 年次 | 区分 | 登録頭数 | 予防注射 | 公告頭数 |
|----------|----|------------|------------|--------|
| | | | 実施頭数 | |
| 平成 23 年度 | | 頭 4,428 | 頭 3,614 | 頭 9 |
| 24 | | 4,377 | 3,530 | 14 |
| 25 | | 4,312 | 3,455 | 8 |
| 26 | | 4,257 | 3,378 | 14 |
| 27 | | 4,231 | 3,336 | 15 |

資料 市生活交通課

128. 不要犬引取数等

| 年次 | 区分 | 不要犬引取数 | 野犬捕獲数 |
|----------|----|--------|-------|
| | | 頭 | 頭 |
| 平成 23 年度 | | 7 | 12 |
| 24 | | 5 | 22 |
| 25 | | 4 | 10 |
| 26 | | — | 20 |
| 27 | | — | 15 |

資料 京都府中丹西保健所

15 市 民 生 活

129. 市内総生産

| 品 目 | 年 次 | 平成21年 | 平成22年 | 平成23年 | 平成24年 | 平成25年 |
|------------------|-----|---------|---------|---------|---------|---------|
| | | 百万円 | 百万円 | 百万円 | 百万円 | 百万円 |
| 市内総生産 | | 331,840 | 314,803 | 342,460 | 336,627 | 353,458 |
| 1. 産業 | | 270,005 | 265,287 | 292,108 | 285,407 | 304,352 |
| 農林水産業 | | 2,189 | 2,591 | 2,688 | 2,779 | 2,767 |
| 鉱業及び製造業 | | 74,822 | 70,678 | 87,585 | 79,140 | 93,972 |
| 建設業 | | 18,154 | 22,502 | 19,602 | 19,199 | 21,804 |
| 電気・ガス・水道業 | | 10,632 | 12,156 | 9,763 | 9,389 | 9,494 |
| 卸売・小売業 | | 39,929 | 35,860 | 36,319 | 36,848 | 36,097 |
| 金融・保険業 | | 5,865 | 10,267 | 9,457 | 8,347 | 7,659 |
| 不動産業 | | 37,110 | 37,424 | 48,374 | 48,744 | 48,231 |
| 運輸・通信業 | | 15,701 | 19,023 | 18,357 | 20,260 | 20,577 |
| サービス業 | | 65,602 | 54,787 | 59,963 | 60,702 | 63,752 |
| 2. 政府サービス生産者 | | 53,627 | 40,604 | 40,344 | 40,517 | 37,944 |
| 3. 非民間非営利サービス生産者 | | 10,058 | 7,188 | 7,521 | 8,173 | 8,191 |
| 小計 (1+2+3) | | 333,690 | 313,079 | 339,974 | 334,098 | 350,487 |
| 輸入品に課される税・関税 | | 3,031 | 3,177 | 4,029 | 4,042 | 4,691 |
| (控除) 総資本形成に係る消費税 | | 1,463 | 1,453 | 1,543 | 1,513 | 1,720 |
| (控除) 帰属利子 | | 3,417 | … | … | … | … |

(きょうとの市町村民経済計算)

資料 市総務課(京都府企画統計課)

130. たばこの消費状況

| 年度 | 区分 | 販売店数 | 消費量(数量) | | たばこ税額 |
|----------|----|------|---------|----|---------|
| | | | 千本 | 千円 | |
| 平成 23 年度 | | 89 | 146,712 | | 666,270 |
| 24 | | 82 | 145,038 | | 655,906 |
| 25 | | 73 | 143,504 | | 727,987 |
| 26 | | 65 | 137,751 | | 706,525 |
| 27 | | 60 | 134,470 | | 688,836 |

(注) 販売店数は、福知山市たばこ商業協同組合加盟店のみの数値。

資料 市税務課

(注) 消費量(数量)及びたばこ税額は、福知山市たばこ商業協同組合未加盟店も含む数値。

131. 酒類の販売状況

| 年度 | 区分 | 総数 | 清酒 | 合成清酒 | 焼酎 | みりん | ビール | 果実酒類 | ウイスキー類 | その他 |
|----------|----|-------|-----|------|-----|-----|-------|------|--------|-------|
| | | k l | k l | k l | k l | k l | k l | k l | k l | k l |
| 平成 22 年度 | | 8,387 | 661 | 48 | 690 | 115 | 2,559 | 107 | 64 | 4,143 |
| 23 | | 8,399 | 637 | 52 | 713 | 151 | 2,434 | 119 | 64 | 4,229 |
| 24 | | 7,768 | 601 | 52 | 685 | 141 | 2,268 | 121 | 62 | 3,838 |
| 25 | | 8,268 | 634 | 45 | 745 | 152 | 2,366 | 140 | 58 | 4,128 |
| 26 | | 7,815 | 592 | 55 | 709 | 147 | 2,124 | 137 | 66 | 3,985 |

(注) 福知山税務署管内(福知山市・綾部市)の数値である。

資料 国税庁

132. 市民相談の状況

| 年度 | 区分 | 総数 | 行政相談 | | 一般相談 | | | | | | | | | |
|----------|----|-----|------|------|------|------|------|------|------|------|------|-----|------|-----|
| | | | 市行政 | 国府行政 | 住宅関係 | 土地関係 | 登記関係 | 交通事故 | 相続関係 | 離婚関係 | 金銭貸借 | 隣関係 | 家庭関係 | その他 |
| 平成 23 年度 | | 830 | 530 | — | 13 | 15 | 3 | 12 | 30 | 14 | 13 | 30 | 17 | 153 |
| 24 | | 749 | 488 | — | 9 | 6 | 1 | 5 | 19 | 14 | 15 | 36 | 12 | 144 |
| 25 | | 780 | 502 | — | 4 | 12 | 2 | 6 | 35 | 14 | 10 | 25 | 26 | 144 |
| 26 | | 865 | 602 | — | 5 | 14 | 3 | 3 | 43 | 14 | 16 | 24 | 21 | 120 |
| 27 | | 792 | 512 | — | 2 | 17 | 3 | 3 | 61 | 8 | 15 | 31 | 26 | 114 |

資料 市秘書課(市民相談室)

133. 法律相談の状況

| 年度 | 区分 | 総 | 住宅 | 土地 | 登記 | 交関 | 相続 | 離婚 | 金関 | 相隣 | 家庭 | そ |
|----------|----|-----|----|----|----|------|----|----|------|----|----|----|
| | | 数 | 関係 | 関係 | 関係 | 通事故係 | 関係 | 関係 | 銭貸借係 | 関係 | 関係 | の他 |
| | | 件 | 件 | 件 | 件 | 件 | 件 | 件 | 件 | 件 | 件 | 件 |
| 平成 23 年度 | | 111 | — | 5 | — | 4 | 21 | 28 | 9 | 3 | 1 | 40 |
| 24 | | 127 | 2 | 8 | 2 | 2 | 24 | 26 | 7 | 4 | 4 | 48 |
| 25 | | 138 | 2 | 11 | — | 1 | 25 | 22 | 10 | — | 8 | 59 |
| 26 | | 128 | 4 | 11 | — | 7 | 12 | 21 | 10 | 5 | 7 | 51 |
| 27 | | 121 | 7 | 7 | 1 | 3 | 20 | 14 | 7 | 3 | 10 | 49 |

資料 市秘書課（市民相談室）

134. 司法書士法律・登記相談の状況

| 年度 | 区分 | 総 | 住宅 | 土地 | 登記 | 交関 | 相続 | 離婚 | 金関 | 相隣 | 家庭 | そ |
|----------|----|-----|----|----|----|------|----|----|------|----|----|----|
| | | 数 | 関係 | 関係 | 関係 | 通事故係 | 関係 | 関係 | 銭貸借係 | 関係 | 関係 | の他 |
| | | 件 | 件 | 件 | 件 | 件 | 件 | 件 | 件 | 件 | 件 | 件 |
| 平成 23 年度 | | 69 | — | 6 | 22 | — | 18 | 1 | 1 | 2 | — | 19 |
| 24 | | 65 | — | 3 | 16 | 1 | 21 | 2 | 2 | 2 | 2 | 16 |
| 25 | | 77 | — | 14 | 9 | — | 36 | 1 | 1 | 2 | 1 | 13 |
| 26 | | 102 | 2 | 14 | 8 | — | 47 | 2 | 3 | 6 | 1 | 19 |
| 27 | | 89 | — | 4 | 13 | — | 43 | 1 | 4 | — | 2 | 22 |

資料 市秘書課（市民相談室）

135. テレビ放送受信契約数

（各年4月1日現在）

| 年次 | 区分 | 総 数 | | 地上契約数 | 衛星放送契約数 |
|---------|----|-----|--------|--------|---------|
| | | | | | |
| 平成 24 年 | | | 26,010 | 17,602 | 8,408 |
| 25 | | | 26,523 | 17,602 | 8,921 |
| 26 | | | 26,646 | 17,506 | 9,140 |
| 27 | | | 26,833 | 17,446 | 9,387 |
| 28 | | | 27,123 | 17,277 | 9,846 |

資料 NHK京都放送局

16 教育・文化

136. 市内の学校の現況

(平成28年5月1日現在)

| 学校種別 | 学 校 数 | | | 園 児 ・ 児 童 ・ 生 徒 ・ 学 生 数 | | | | | | 教 員 数 (本務者) | | |
|---------|-------|----|----|-------------------------|-------|-------|-------|-------|-------|----------------|------|---|
| | 総数 | 公立 | 私立 | 総 数 | うち私立 | 男 | うち私立 | 女 | うち私立 | | うち私立 | |
| | | | | 人 | 人 | 人 | 人 | 人 | 人 | 人 | 人 | 人 |
| 総 数 | 51 | 43 | 8 | 11,333 | 2,573 | 5,987 | 1,353 | 5,346 | 1,220 | 1,062 | 206 | |
| 幼 稚 園 | 4 | 3 | 1 | 489 | 200 | 262 | 103 | 227 | 97 | 34 | 16 | |
| 小 学 校 | 23 | 23 | — | 4,345 | — | 2,197 | — | 2,148 | — | 346 | — | |
| 中 学 校 | 11 | 10 | 1 | 2,329 | 123 | 1,204 | 64 | 1,125 | 59 | 218 | 12 | |
| 高 等 学 校 | 7 | 4 | 3 | 3,684 | 2,107 | 2,031 | 1,106 | 1,653 | 1,001 | 294 | 149 | |
| 短 期 大 学 | 1 | — | 1 | 13 | 13 | 5 | 5 | 8 | 8 | 9 | 9 | |
| 大 学 | 1 | 1 | — | 148 | — | 120 | — | 28 | — | 24 | — | |
| 専 修 学 校 | 2 | 1 | 1 | 115 | 55 | 28 | 13 | 87 | 42 | 15 | 7 | |
| 各 種 学 校 | 1 | — | 1 | 75 | 75 | 62 | 62 | 13 | 13 | 13 | 13 | |
| 特別支援学校 | 1 | 1 | — | 135 | — | 78 | — | 57 | — | 109 | — | |

(注) 本表には分校(定時制)を含む。

資料 市総務課

137. 幼稚園の状況

(各年5月1日現在)

| 区分 年次 | 幼 稚 園 数 | | 園 児 数 | | | | | | 教 員 数 (本務者) | |
|----------|---------|-----|--------------|--------------|--------------|--------------|--------------|-------------|----------------|---|
| | 公 立 | 私 立 | 総 数 | 男 | 女 | 3 歳 | 4 歳 | 5 歳 | | |
| | | | 人 | 人 | 人 | 人 | 人 | 人 | 人 | 人 |
| 平成 24 年 | 7 | 2 | 416 (245) | 194 (114) | 222 (131) | 73 (73) | 158 (89) | 185 (83) | 43 (20) | |
| 25 | 7 | 2 | 442 (269) | 212 (125) | 230 (144) | 101 (101) | 139 (84) | 202 (84) | 44 (23) | |
| 26 | 6 | 2 | 433 (263) | 224 (129) | 209 (134) | 84 (84) | 177 (101) | 172 (78) | 39 (24) | |
| 27 | 3 | 2 | 528 (249) | 270 (124) | 258 (125) | 150 (75) | 189 (77) | 189 (97) | 40 (24) | |
| 28 | 3 | 1 | 489 (200) | 262 (103) | 227 (97) | 127 (52) | 170 (73) | 192 (75) | 34 (16) | |

(学校基本統計)

資料 市総務課

(注) () 内は私立で再掲。

138. 小学校の状況

(各年5月1日現在)

| 区分 年次 | 学校数 (公立) | 学級数 | 児童数 | | | 教員数(本務者) | | |
|----------|-------------|-----|-------|-------|-------|----------|-----|-----|
| | | | 総数 | 男 | 女 | 総数 | 男 | 女 |
| 平成24年 | 27 | 245 | 4,558 | 2,349 | 2,209 | 392 | 156 | 236 |
| 25 | 25 | 233 | 4,512 | 2,320 | 2,192 | 361 | 145 | 216 |
| 26 | 25 | 235 | 4,402 | 2,245 | 2,157 | 359 | 138 | 221 |
| 27 | 23 | 226 | 4,319 | 2,187 | 2,132 | 347 | 134 | 213 |
| 28 | 23 | 227 | 4,345 | 2,197 | 2,148 | 346 | 133 | 213 |

(学校基本統計)

資料 市総務課

139. 中学校の状況

(各年5月1日現在)

| 区分 年次 | 学校数 | | 学級数 | 生徒数 | | | 教員数 (本務者) |
|----------|-----|----|-----------|----------------|---------------|---------------|--------------|
| | 公立 | 私立 | | 総数 | 男 | 女 | |
| 平成24年 | 9 | 1 | 91 (5) | 2,415 (139) | 1,248 (79) | 1,167 (60) | 213 (11) |
| 25 | 9 | 1 | 86 (4) | 2,346 (122) | 1,200 (67) | 1,146 (55) | 209 (10) |
| 26 | 9 | 1 | 82 (5) | 2,396 (136) | 1,243 (78) | 1,153 (58) | 218 (10) |
| 27 | 10 | 1 | 84 (4) | 2,333 (107) | 1,214 (60) | 1,119 (47) | 216 (11) |
| 28 | 10 | 1 | 88 (5) | 2,329 (123) | 1,204 (64) | 1,125 (59) | 218 (12) |

(学校基本統計)

資料 市総務課

(注) () 内は私立で再掲。

140. 高等学校の状況

(各年5月1日現在)

| 区分 年次 | 学校数 | 教員数 (本務者) | 生徒数 | | | | | |
|------------|--------------|--------------|------------------|--------------|------------------|--------------|------------------|----------|
| | | | 総数 | | 男 | | 女 | |
| 平成24年 | 7 (3) | 282 (140) | 3,675 (1,970) | | 1,959 (1,030) | | 1,716 (940) | |
| 25 | 7 (3) | 280 (134) | 3,657 (1,967) | | 1,968 (1,012) | | 1,689 (955) | |
| 26 | 7 (3) | 281 (134) | 3,666 (2,021) | | 1,986 (1,042) | | 1,680 (979) | |
| 27 | 7 (3) | 279 (137) | 3,711 (2,091) | | 2,054 (1,095) | | 1,657 (996) | |
| 28 | 7 (3) | 294 (149) | 3,684 (2,107) | | 2,032 (1,106) | | 1,652 (1,001) | |
| 学年別 生徒数 | 1年 | | 2年 | | 3年 | | 4年 | |
| | 男 | 女 | 男 | 女 | 男 | 女 | 男 | 女 |
| 平成28年 | 692 (388) | 563 (353) | 714 (395) | 541 (313) | 619 (323) | 545 (335) | 7 (-) | 3 (-) |

(注) 本表には分校(定時制)を含む。

資料 市内各高等学校

(注) () 内は私立で再掲。

141. 高等学校課程別生徒数

(各年5月1日現在)

| 年次 | 区分 | 総数 | 普通 | | 文理科学 | | 農業 | | 家政 | | 機械プログラミング | |
|---------|----|-------|-------|-------|------|----|----|---|----|----|-----------|----|
| | | | 男 | 女 | 男 | 女 | 男 | 女 | 男 | 女 | 男 | 女 |
| | | 人 | 人 | 人 | 人 | 人 | 人 | 人 | 人 | 人 | 人 | 人 |
| 平成 24 年 | | 3,675 | 1,148 | 1,052 | 81 | 46 | 48 | 1 | — | 36 | 101 | 7 |
| 25 | | 3,657 | 1,132 | 1,038 | 77 | 52 | 45 | 1 | — | 31 | 103 | 5 |
| 26 | | 3,666 | 1,341 | 1,394 | 69 | 60 | 37 | 3 | — | 23 | 98 | 9 |
| 27 | | 3,711 | 1,217 | 974 | 67 | 61 | 34 | 2 | — | 26 | 95 | 13 |
| 28 | | 3,684 | 1,231 | 978 | 72 | 56 | 38 | 4 | — | 29 | 91 | 16 |
| 公立 | | 1,577 | 360 | 376 | 72 | 56 | 38 | 4 | — | 29 | 91 | 16 |
| 全日制 | | 1,506 | 360 | 376 | 72 | 56 | — | — | — | — | 91 | 16 |
| 定時制 | | 71 | — | — | — | — | 38 | 4 | — | 29 | — | — |
| 私立 | | 2,107 | 871 | 602 | — | — | — | — | — | — | — | — |

| 生産システム | | 電気エネルギー | | 電子コミュニケーション | | 情報システム | | ビジネス科学 | | 商業 | | 総合学科 | |
|--------|----|---------|----|-------------|----|--------|----|--------|----|----|----|------|-----|
| 男 | 女 | 男 | 女 | 男 | 女 | 男 | 女 | 男 | 女 | 男 | 女 | 男 | 女 |
| 人 | 人 | 人 | 人 | 人 | 人 | 人 | 人 | 人 | 人 | 人 | 人 | 人 | 人 |
| 101 | 7 | 98 | 9 | 62 | 44 | 55 | 53 | 41 | 74 | 69 | 18 | 155 | 369 |
| 100 | 8 | 107 | 2 | 68 | 39 | 66 | 42 | 37 | 71 | 70 | 15 | 163 | 385 |
| 99 | 8 | 103 | 5 | 65 | 43 | 69 | 39 | 36 | 75 | 69 | 21 | 168 | 404 |
| 102 | 6 | 101 | 7 | 72 | 36 | 63 | 43 | 42 | 65 | 66 | 21 | 195 | 403 |
| 96 | 12 | 96 | 12 | 70 | 38 | 60 | 47 | 43 | 61 | 59 | 25 | 176 | 374 |
| 96 | 12 | 96 | 12 | 70 | 38 | 60 | 47 | 43 | 61 | — | — | — | — |
| 96 | 12 | 96 | 12 | 70 | 38 | 60 | 47 | 43 | 61 | — | — | — | — |
| — | — | — | — | — | — | — | — | — | — | — | — | — | — |
| — | — | — | — | — | — | — | — | — | — | 59 | 25 | 176 | 374 |

(注) 本表には分校(定時制)を含む。

資料 市内各高等学校

142. 高等学校(私立)の出身地別在学者数

(平成28年5月1日現在)

| 学年 | 出身地 | 総数 | 福知山市 | 京都府 (福知山市を除く) | 兵庫県 | 大阪府 | その他 |
|----|-----|-------|------|------------------|-----|-----|-----|
| | | | | | | | |
| 総数 | | 2,107 | 676 | 741 | 528 | 93 | 69 |
| 1年 | | 741 | 230 | 274 | 188 | 25 | 24 |
| 2年 | | 708 | 247 | 239 | 162 | 39 | 21 |
| 3年 | | 658 | 199 | 228 | 178 | 29 | 24 |

資料 市内各高等学校

143. 大学の状況

(平成28年5月1日現在)

| 区分 学年 | 学 生 数 | | | 教 員 数 |
|----------|-------|-----|----|------------|
| | 総 数 | 男 | 女 | |
| 総 数 | 148 | 120 | 28 | 人 |
| 1 年 | 58 | 42 | 16 | 34 (10) |
| 2 年 | 30 | 24 | 6 | |
| 3 年 | 23 | 21 | 2 | |
| 4 年 | 37 | 33 | 4 | |

(注) 教員数は兼務者を含む。() 内に兼務者を再掲。

資料 福知山公立大学

144. 大学の出身地別在学者数

(平成28年5月1日現在)

| 出身地 学年 | 総 | 福 | 京 | 大 | 兵 | 滋 | 福 | 岡 | そ | 海 |
|-----------|-----|----|----|---|----|---|---|----|----|----|
| | 数 | 知 | 都 | 阪 | 庫 | 賀 | 井 | 山 | の | 外 |
| | 人 | 人 | 人 | 人 | 人 | 人 | 人 | 人 | 人 | 人 |
| 総 数 | 148 | 23 | 17 | 9 | 12 | 5 | 5 | 11 | 55 | 11 |
| 1 年 | 58 | 5 | 9 | 2 | 8 | 2 | 3 | 4 | 24 | 1 |
| 2 年 | 30 | 6 | 2 | 1 | 2 | 2 | — | — | 10 | 7 |
| 3 年 | 23 | 3 | 4 | 2 | — | 1 | 2 | 2 | 8 | 1 |
| 4 年 | 37 | 9 | 2 | 4 | 2 | — | — | 5 | 13 | 2 |

(注) 出身地は出身高校所在地で算出。

資料 福知山公立大学

145. 短期大学の状況

(平成28年5月1日現在)

| 区分 学年 | 学 生 数 | | | 教 員 数 |
|----------|-------|---|----|-----------|
| | 総 数 | 男 | 女 | |
| 総 数 | 13 | 3 | 10 | 人 |
| 1 年 | — | — | — | 15 (6) |
| 2 年 | 13 | 3 | 10 | |

(注) 教員数は兼務者を含む。() 内に兼務者を再掲。

資料 成美大学短期大学部

146. 短期大学の出身地別在学者数

(平成28年5月1日現在)

| 学年 | 出身地 | 総 | 福 | 京 | 大 | 兵 | 鳥 | その |
|-----|-----|----|---|---|---|---|----|----|
| | 数 | 知 | 都 | 阪 | 庫 | 取 | 他の | |
| | | 人 | 人 | 人 | 人 | 人 | 人 | 人 |
| 総 数 | | 13 | 2 | 2 | 5 | 4 | — | — |
| 1 年 | | — | — | — | — | — | — | — |
| 2 年 | | 13 | 2 | 2 | 5 | 4 | — | — |

(注) 出身地は出身高校所在地で算出。

資料 成美大学短期大学部

147. 特別支援学校の状況

(平成28年5月1日現在)

| 学年 | 区分 | 総 数 | | | 小 学 部 | | 中 学 部 | | 高 等 部 | | 教員数 |
|-----|----|-----|----|----|-------|----|-------|----|-------|----|------------|
| | | 総 数 | 男 | 女 | 男 | 女 | 男 | 女 | 男 | 女 | |
| | | 人 | 人 | 人 | 人 | 人 | 人 | 人 | 人 | 人 | 人 |
| 総 数 | | 135 | 78 | 57 | 22 | 21 | 20 | 12 | 36 | 24 | 109 (8) |

(注) 教員数は兼務者を含む。()内に兼務者を再掲。

資料 京都府立中丹支援学校

148. 児童・生徒の体位

(平成27年度)

| 区 分 | | 身 長 | | 体 重 | | 座 高 | | |
|-------------|---------|-----|-------|-------|------|------|------|------|
| | | 男 | 女 | 男 | 女 | 男 | 女 | |
| 小 学 生 | 6 歳 | 本 市 | 116.0 | 115.3 | 21.2 | 20.8 | 64.5 | 64.0 |
| | | 府 | 116.5 | 115.5 | 21.0 | 20.5 | 64.9 | 64.4 |
| | | 全 国 | 116.5 | 115.5 | 21.3 | 20.8 | 64.8 | 64.4 |
| | 7 歳 | 本 市 | 121.7 | 120.9 | 23.3 | 22.9 | 67.0 | 66.7 |
| | | 府 | 122.5 | 121.4 | 23.8 | 23.2 | 67.7 | 67.1 |
| | | 全 国 | 122.5 | 121.5 | 23.9 | 23.4 | 67.6 | 67.2 |
| | 8 歳 | 本 市 | 127.4 | 126.9 | 26.6 | 26.2 | 69.5 | 69.7 |
| | | 府 | 128.2 | 126.9 | 26.7 | 25.9 | 70.1 | 69.6 |
| | | 全 国 | 128.1 | 127.3 | 26.9 | 26.4 | 70.2 | 69.9 |
| | 9 歳 | 本 市 | 133.0 | 133.0 | 30.1 | 29.4 | 72.0 | 72.1 |
| | | 府 | 133.6 | 133.2 | 29.7 | 29.0 | 72.5 | 72.5 |
| | | 全 国 | 133.5 | 133.4 | 30.4 | 29.7 | 72.6 | 72.7 |
| | 10 歳 | 本 市 | 138.4 | 139.5 | 33.3 | 33.6 | 74.3 | 75.3 |
| | | 府 | 138.9 | 140.1 | 33.3 | 33.6 | 74.7 | 75.6 |
| | | 全 国 | 138.9 | 140.1 | 34.0 | 33.9 | 74.9 | 75.8 |
| | 11 歳 | 本 市 | 144.9 | 146.3 | 37.6 | 38.8 | 77.4 | 78.9 |
| | | 府 | 145.1 | 146.6 | 37.3 | 38.5 | 77.4 | 79.1 |
| | | 全 国 | 145.2 | 146.7 | 38.2 | 38.8 | 77.7 | 79.2 |
| 中 学 生 | 12 歳 | 本 市 | 151.7 | 151.0 | 44.2 | 42.7 | 81.0 | 81.8 |
| | | 府 | 152.7 | 151.7 | 43.4 | 42.8 | 81.4 | 82.0 |
| | | 全 国 | 152.6 | 151.8 | 43.9 | 43.6 | 81.4 | 82.1 |
| | 13 歳 | 本 市 | 159.0 | 154.7 | 48.3 | 47.2 | 84.6 | 83.5 |
| | | 府 | 159.5 | 155.1 | 48.2 | 47.2 | 85.0 | 84.0 |
| | | 全 国 | 159.8 | 154.9 | 48.8 | 47.3 | 85.1 | 83.9 |
| | 14 歳 | 本 市 | 164.3 | 156.0 | 52.9 | 50.2 | 87.8 | 84.9 |
| | | 府 | 165.7 | 156.7 | 53.9 | 49.1 | 88.6 | 84.9 |
| | | 全 国 | 165.1 | 156.5 | 53.9 | 49.9 | 88.2 | 84.9 |

資料 市教育委員会学校教育課

149. 児童・生徒の疾病状況

(平成27年度)

| 種 別 | | 小 学 生 | | | | 中 学 生 | | | | |
|-----------------------|-------------------------------|----------|-------|-------|-------|-------|-------|-----|-------|-------|
| | | 合 計 | 男 | 女 | 受検者 | 合 計 | 男 | 女 | 受検者 | |
| 眼 | 裸眼視力 | 1.0以上 | 3,212 | 1,706 | 1,506 | 4,312 | 1,051 | 618 | 433 | 2,145 |
| | | 0.7~0.9 | 312 | 147 | 165 | | 245 | 119 | 126 | |
| | | 0.3~0.6 | 532 | 225 | 307 | | 328 | 151 | 177 | |
| | | 0.2以下 | 256 | 105 | 151 | | 521 | 207 | 314 | |
| | 伝 染 性 眼 疾 患 | | — | — | — | 4,271 | — | — | — | 2,143 |
| | そ の 他 の 眼 疾 異 常 | | 343 | 181 | 162 | | 180 | 100 | 80 | |
| 耳 鼻 咽 頭 | 両 耳 難 聴 | | 12 | 8 | 4 | 4,312 | 5 | 2 | 3 | 2,145 |
| | 中 耳 炎 | | 20 | 9 | 11 | 4,259 | 2 | 2 | — | 2,136 |
| | そ の 他 の 耳 疾 異 常 | | 321 | 170 | 151 | | 138 | 85 | 53 | |
| | 慢 性 副 鼻 腔 炎 | | 37 | 18 | 19 | | 1 | 1 | — | |
| | へ ん と う 線 肥 大 | | 13 | 9 | 4 | | 1 | — | 1 | |
| | 鼻 い ん 頭 炎 | | 216 | 133 | 83 | | 91 | 59 | 32 | |
| | そ の 他 の 鼻 い ん 頭 疾 患 異 常 | | 39 | 30 | 9 | | 4 | 2 | 2 | |
| 歯 | う 歯 | 処置完了者 | 1,191 | 610 | 581 | | 4,320 | 295 | 160 | |
| | | 未処理歯のある者 | 834 | 453 | 381 | 113 | | 51 | 62 | |
| | そ の 他 の 歯 疾 及 び 口 腔 の 疾 病 異 常 | | 430 | 202 | 228 | 129 | | 73 | 56 | |
| 内 科 的 疾 患 | 脊 柱 ・ 胸 部 異 常 | | 8 | 6 | 2 | 4,320 | — | — | — | 2,185 |
| | 心 臓 疾 患 | | 63 | 28 | 35 | | 33 | 18 | 15 | |
| | 喘 息 | | 221 | 144 | 77 | | 68 | 49 | 19 | |
| | 腎 臓 疾 患 | | 3 | 2 | 1 | | 4 | 1 | 3 | |
| 尿 検 査 (タ ン 白 検 出) | | 32 | 7 | 25 | 4,320 | 72 | 47 | 25 | 2,185 | |
| 寄 生 虫 卵 保 有 | | 10 | 7 | 3 | 4,315 | | | | | |

資料 市教育委員会学校教育課

150. 市立図書館の状況

(平成27年度末現在)

| 図書館数 (うち分館) | 所 蔵 資 料 数 | | | | | | |
|----------------|-----------|-------|-------|--------|--------|--------|--------|
| | 総 数 | 総 記 | 哲学・宗教 | 歴史・地理 | 社会科学 | 自然科学 | 技術・工学 |
| 4(3) | 274,415 | 5,520 | 6,832 | 18,248 | 24,363 | 18,547 | 17,178 |

| 所 蔵 資 料 数 | | | | | | | |
|-----------|--------|-------|--------|----------------|------------|-------|-------|
| 産 業 | 芸 術 | 言 語 | 文 学 | 参考・郷土 ・行政資料 | 絵本・ 紙芝居 | 雑 誌 | 視聴覚資料 |
| 7,273 | 18,067 | 3,556 | 92,685 | 7,910 | 42,867 | 7,243 | 4,126 |

資料 市立図書館

151. 図書等貸出数

(平成27年度)

| 総 数 | 一 般 書 | 児 童 書 | 雑 誌 | 視聴覚資料 |
|---------|---------|---------|--------|--------|
| 641,145 | 249,575 | 346,888 | 27,532 | 17,150 |

(注) 移動図書館及び団体貸出を含む。

資料 市立図書館

152. 厚生会館利用状況

| 年次 | 区分 | 開 館 日 数 | 使 用 件 数 | 利 用 人 員 | 1日平均利用人員 |
|---------|----|---------|---------|---------|----------|
| | | 日 | 件 | 人 | 人 |
| 平成 23 年 | | 359 | 880 | 74,938 | 208.7 |
| 24 | | 360 | 851 | 73,094 | 203.6 |
| 25 | | 359 | 839 | 74,520 | 207.6 |
| 26 | | 359 | 1,507 | 79,478 | 221.4 |
| 27 | | 359 | 1,359 | 64,786 | 180.5 |

資料 市まちづくり推進課

153. 市民会館・中央公民館利用状況

| 年次 | 区分 | 市民会館・市民交流プラザふくちやま | | 中 央 公 民 館 | |
|---------|----|-------------------|---------|-----------|---------|
| | | 開 館 日 数 | 利 用 人 員 | 開 館 日 数 | 利 用 人 員 |
| | | 日 | 人 | 日 | 人 |
| 平成 23 年 | | 359 | 61,781 | 359 | 32,881 |
| 24 | | 359 | 63,254 | 359 | 33,366 |
| 25 | | 359 | 63,201 | 359 | 29,867 |
| 26 | | 354 | 92,242 | 354 | 41,444 |
| 27 | | 359 | 109,109 | 359 | 42,978 |

(注) 平成26年3月までは、市民会館の会館日数と利用人員。

資料 中央公民館

(注) 平成26年4月以降は、市民交流プラザふくちやまの開館日数と利用人員。

154. 福知山鉄道館ポッポランド利用状況

| 年次 | 区分 | 利 用 人 員 | 月間平均利用人員 |
|---------|----|---------|----------|
| | | 人 | 人 |
| 平成 23 年 | | 10,372 | 864 |
| 24 | | 10,450 | 870 |
| 25 | | 10,339 | 861 |
| 26 | | 11,886 | 990 |
| 27 | | 16,509 | 1,375 |

資料 市商工振興課

155. 新町文化センター利用状況

| 年次 | 区分 | 開 館 日 数 | 使 用 件 数 | 利 用 人 員 | 1日平均利用人員 |
|---------|----|---------|---------|---------|----------|
| | | 日 | 件 | 人 | 人 |
| 平成 23 年 | | 290 | 455 | 4,567 | 15.7 |
| 24 | | 291 | 555 | 5,569 | 19.1 |
| 25 | | 290 | 584 | 5,414 | 18.7 |
| 26 | | 285 | 553 | 5,151 | 18.1 |
| 27 | | 285 | 557 | 4,918 | 17.3 |

資料 市まちづくり推進課

156. 郷土資料館(産業館)利用状況

| 年次 | 区分 | 開 館 日 数 | 入 館 者 数 | | | |
|---------|----|---------|---------|--------|-----|---------|
| | | | 延 人 員 | 1日平均人員 | 団 体 | 団 体 人 員 |
| | | | 日 | 人 | 人 | 団体 |
| 平成 23 年 | | 307 | 31,372 | 102.1 | 20 | 929 |
| 24 | | 313 | 33,560 | 107.2 | 43 | 2,040 |
| 25 | | 308 | 35,351 | 114.8 | 52 | 2,619 |
| 26 | | 308 | 36,289 | 117.8 | 53 | 2,418 |
| 27 | | 310 | 38,274 | 123.5 | 24 | 1,039 |

資料 市まちづくり推進課

157. 佐藤太清記念美術館利用状況

| 年次 | 区分 | 開 館 日 数 | 入 館 者 数 | | | |
|---------|----|---------|---------|--------|-----|---------|
| | | | 延 人 員 | 1日平均人員 | 団 体 | 団 体 人 員 |
| | | | 日 | 人 | 人 | 団体 |
| 平成 23 年 | | 299 | 5,943 | 19.8 | — | — |
| 24 | | 302 | 6,565 | 21.7 | — | — |
| 25 | | 299 | 6,086 | 20.4 | 1 | 45 |
| 26 | | 294 | 10,644 | 36.2 | — | — |
| 27 | | 292 | 8,323 | 28.5 | 4 | 179 |

資料 市まちづくり推進課

158. 丹波生活衣館利用状況

| 年次 | 区分 開館日数 | 入館者数 | | | 施設利用件数 |
|---------|------------|------------|-----------|----------|----------|
| | | 延人員 | 1日平均人員 | 団体数 | |
| 平成 23 年 | 日 296 | 人 8,618 | 人 29.1 | 団体 27 | 件 102 |
| 24 | 295 | 9,046 | 30.6 | 25 | 91 |
| 25 | 303 | 9,537 | 31.5 | 33 | 104 |
| 26 | 294 | 8,756 | 29.8 | 43 | 118 |
| 27 | 298 | 7,244 | 24.3 | 20 | 112 |

資料 市まちづくり推進課

159. 芦田均記念館利用状況

| 年次 | 区分 開館日数 | 入館者数 | | | 施設利用件数 |
|---------|------------|------------|----------|---------|---------|
| | | 延人員 | 1日平均人員 | 団体数 | |
| 平成 23 年 | 日 307 | 人 2,613 | 人 8.5 | 団体 9 | 件 38 |
| 24 | 306 | 2,241 | 7.3 | 5 | 31 |
| 25 | 311 | 2,865 | 9.2 | 18 | 23 |
| 26 | 307 | 2,867 | 9.3 | 18 | 36 |
| 27 | 308 | 2,654 | 8.6 | 13 | 29 |

資料 市まちづくり推進課

160. 治水記念館利用状況

| 年次 | 区分 開館日数 | 入館者数 | | | |
|---------|------------|------------|-----------|----------|----------|
| | | 延人員 | 1日平均人員 | 団体 | 団体人員 |
| 平成 23 年 | 日 306 | 人 5,058 | 人 16.5 | 団体 31 | 人 891 |
| 24 | 306 | 4,312 | 14.1 | 27 | 909 |
| 25 | 288 | 3,330 | 11.6 | 18 | 599 |
| 26 | 304 | 2,434 | 8.0 | 33 | 1,037 |
| 27 | 304 | 2,763 | 9.1 | 20 | 653 |

資料 市まちづくり推進課

161. 児童科学館利用状況

| 年次 | 区分 開館日数 | 入館者数 | | |
|---------|------------|-------------|-------------|-------------|
| | | 総数 | 4歳~中学生 | 大人 |
| 平成 23 年 | 日 309 | 人 31,182 | 人 15,525 | 人 15,657 |
| 24 | 309 | 30,783 | 15,909 | 14,874 |
| 25 | 308 | 31,087 | 15,619 | 15,468 |
| 26 | 309 | 33,501 | 16,833 | 16,668 |
| 27 | 309 | 34,177 | 17,003 | 17,174 |

(注) 共通入場券による入館を含む。

資料 市都市計画課

162. 川口地域公民館・体育館利用状況

| 区分 年次 | 開館日数 | 公民館 利用者数 | 体育館 利用者数 | 1日平均 利用人員 |
|----------|------|-------------|-------------|--------------|
| | 日 | 人 | 人 | 人 |
| 平成 23 年 | 293 | 3,276 | 2,068 | 18.2 |
| 24 | 295 | 2,609 | 3,728 | 21.5 |
| 25 | 293 | 2,350 | 3,749 | 20.8 |
| 26 | 297 | 3,072 | 2,820 | 19.8 |
| 27 | 294 | 2,012 | 1,690 | 12.6 |

資料 中央公民館

163. 日新地域公民館・体育館利用状況

| 区分 年次 | 開館日数 | 公民館 利用者数 | 体育館 利用者数 | 1日平均 利用人員 |
|----------|------|-------------|-------------|--------------|
| | 日 | 人 | 人 | 人 |
| 平成 23 年 | 293 | 8,755 | 8,043 | 57.3 |
| 24 | 295 | 10,020 | 9,080 | 64.7 |
| 25 | 293 | 8,224 | 6,099 | 48.9 |
| 26 | 297 | 8,225 | 10,528 | 63.1 |
| 27 | 294 | 10,764 | 9,161 | 67.8 |

資料 中央公民館

164. 北陵地域公民館・体育館利用状況

| 区分 年次 | 開館日数 | 公民館 利用者数 | 体育館 利用者数 | 1日平均 利用人員 |
|----------|------|-------------|-------------|--------------|
| | 日 | 人 | 人 | 人 |
| 平成 23 年 | 293 | 3,889 | 3,589 | 25.5 |
| 24 | 295 | 3,642 | 2,677 | 21.4 |
| 25 | 293 | 3,992 | 2,888 | 23.5 |
| 26 | 295 | 4,449 | 2,702 | 24.2 |
| 27 | 294 | 2,673 | 2,900 | 19.0 |

資料 中央公民館

165. 六人部地域公民館・体育館利用状況

| 区分 年次 | 開館日数 | 公民館 利用者数 | 体育館 利用者数 | 1日平均 利用人員 |
|----------|------|-------------|-------------|--------------|
| | 日 | 人 | 人 | 人 |
| 平成 23 年 | 292 | 8,739 | 6,330 | 51.6 |
| 24 | 294 | 8,809 | 5,741 | 49.5 |
| 25 | 293 | 8,532 | 5,153 | 46.7 |
| 26 | 297 | 8,639 | 5,496 | 47.6 |
| 27 | 291 | 8,682 | 7,408 | 55.3 |

資料 中央公民館

166. 成和地域公民館・体育館利用状況

| 年次 | 区分 | 開館日数 | 公民館 利用者数 | 体育館 利用者数 | 1日平均 利用人員 |
|---------|----|------|-------------|-------------|--------------|
| | | | | | |
| | | 日 | 人 | 人 | 人 |
| 平成 23 年 | | 293 | 7,306 | 8,764 | 54.8 |
| 24 | | 295 | 7,851 | 9,456 | 58.7 |
| 25 | | 293 | 8,531 | 7,719 | 55.5 |
| 26 | | 297 | 8,005 | 9,024 | 57.3 |
| 27 | | 294 | 8,636 | 10,193 | 64.0 |

資料 中央公民館

167. 桃映地域体育館利用状況

| 年次 | 区分 | 開館日数 | 利用者数 | 1日平均 利用人員 |
|---------|----|------|-------|--------------|
| | | | | |
| | | 日 | 人 | 人 |
| 平成 23 年 | | 293 | 9,838 | 33.5 |
| 24 | | 295 | 9,093 | 30.9 |
| 25 | | 292 | 9,438 | 32.3 |
| 26 | | 296 | 8,985 | 30.4 |
| 27 | | 294 | 8,858 | 30.1 |

資料 中央公民館

168. 三和地域公民館利用状況

| 年次 | 区分 | 開館日数 | 利用者数 | 1日平均 利用人員 |
|---------|----|------|-------|--------------|
| | | | | |
| | | 日 | 人 | 人 |
| 平成 23 年 | | 359 | 6,610 | 18.4 |
| 24 | | 360 | 7,242 | 20.1 |
| 25 | | 359 | 8,356 | 23.3 |
| 26 | | 359 | 7,852 | 21.9 |
| 27 | | 360 | 8,737 | 24.3 |

資料 中央公民館

169. 夜久野ふれあいプラザ利用状況

| 年次 | 区分 | 開館日数 | 利用者数 | 1日平均 利用人員 |
|---------|----|------|--------|--------------|
| | | | | |
| | | 日 | 人 | 人 |
| 平成 23 年 | | 298 | 15,970 | 53.6 |
| 24 | | 288 | 18,247 | 63.4 |
| 25 | | 324 | 14,636 | 45.2 |
| 26 | | 285 | 15,030 | 52.7 |
| 27 | | 317 | 18,624 | 58.8 |

資料 市教育委員会生涯学習課

170. 大江地域公民館利用状況

| 年次 | 区分 | 利用者数 | | 1日平均 利用人員 |
|---------|------|------|--------|--------------|
| | 開館日数 | 日 | 人 | 人 |
| 平成 23 年 | | 359 | 16,153 | 44.9 |
| 24 | | 308 | 5,587 | 18.1 |
| 25 | | 293 | 3,474 | 11.9 |
| 26 | | 297 | 4,162 | 14.0 |
| 27 | | 294 | 3,874 | 13.2 |

資料 中央公民館

171. 温水プール利用状況

| 年次 | 区分 | 利用者数 | | |
|---------|----|--------|-----------|--------|
| | 総数 | 一般 | スイミングスクール | 人 |
| 平成 23 年 | | 64,381 | 12,580 | 51,801 |
| 24 | | 78,003 | 13,745 | 64,258 |
| 25 | | 79,738 | 14,608 | 65,130 |
| 26 | | 80,366 | 13,103 | 67,263 |
| 27 | | 88,890 | 14,903 | 73,987 |

資料 市スポーツ振興課

172. 市民運動場利用状況

| 年次 | 施設 | 利用者数 | | | | |
|---------|-------|--------|--------|--------|-----------|--------|
| | 市民体育館 | 野球場 | 庭球場 | 弓道場 | 猪崎河川敷運動広場 | |
| 平成 23 年 | | 45,299 | 24,098 | 10,727 | 4,684 | 26,881 |
| 24 | | 41,105 | 23,077 | 7,508 | 5,446 | 30,777 |
| 25 | | 44,107 | 20,182 | 10,604 | 5,512 | 19,656 |
| 26 | | 34,587 | 19,110 | 9,602 | 4,550 | 14,434 |
| 27 | | 22,542 | 10,558 | 8,468 | 5,058 | 16,240 |

資料 市スポーツ振興課

173. 武道館利用状況

| 年次 | 区分 | 利用者数 | | |
|---------|----|--------|--------|--------|
| | 総数 | 剣道場 | 柔道場 | 人 |
| 平成 23 年 | | 50,554 | 32,115 | 18,439 |
| 24 | | 50,183 | 33,763 | 16,420 |
| 25 | | 49,952 | 32,553 | 17,399 |
| 26 | | 40,719 | 22,844 | 17,875 |
| 27 | | 41,711 | 26,260 | 15,451 |

資料 市都市計画課

174. 三段池公園総合体育館・三段池公園テニスコート利用状況

| 年次 | 区分 | 総合体育館 | | | テニスコート | | |
|---------|----|-------|---------|--------------|--------|--------|--------------|
| | | 開館日数 | 利用者数 | 1日平均 利用人員 | 開館日数 | 利用者数 | 1日平均 利用人員 |
| | | 日 | 人 | 人 | 日 | 人 | 人 |
| 平成 23 年 | | 307 | 154,752 | 504.0 | 307 | 15,756 | 51.3 |
| 24 | | 307 | 171,494 | 558.6 | 307 | 12,557 | 40.9 |
| 25 | | 306 | 69,209 | 226.2 | 306 | 12,042 | 39.4 |
| 26 | | 307 | 161,329 | 525.5 | 307 | 13,362 | 43.5 |
| 27 | | 307 | 161,803 | 527.0 | 307 | 17,549 | 57.2 |

資料 市都市計画課

175. 福知山市動物園の入園状況

| 年次 | 区分 | 開館日数 | 入園者数 | | |
|---------|----|------|---------|--------|--------|
| | | | 総数 | 4歳～中学生 | 大人 |
| | | 日 | 人 | 人 | 人 |
| 平成 23 年 | | 309 | 111,276 | 29,622 | 81,654 |
| 24 | | 309 | 74,956 | 22,558 | 52,398 |
| 25 | | 308 | 66,709 | 20,899 | 45,810 |
| 26 | | 309 | 73,785 | 22,983 | 50,802 |
| 27 | | 309 | 82,382 | 26,106 | 56,276 |

(注) 共通入場券による入園を含む。

資料 市都市計画課

176. 福知山市都市緑化植物園の入園状況

| 年次 | 区分 | 開館日数 | 入園者数 | | |
|---------|----|------|-------|--------|-------|
| | | | 総数 | 4歳～中学生 | 大人 |
| | | 日 | 人 | 人 | 人 |
| 平成 23 年 | | 309 | 9,054 | 2,662 | 6,392 |
| 24 | | 309 | 6,828 | 1,987 | 4,841 |
| 25 | | 308 | 5,676 | 1,817 | 3,859 |
| 26 | | 309 | 7,848 | 2,386 | 5,462 |
| 27 | | 309 | 8,041 | 2,367 | 5,674 |

(注) 共通入場券による入園を含む。

資料 市都市計画課

177. やくの木と漆の館利用状況

| 年次 | 入館者数 |
|-------|-------|
| | 人 |
| 平成 23 | 1,311 |
| 24 | 1,281 |
| 25 | 1,285 |
| 26 | 1,270 |
| 27 | 1,342 |

資料 夜久野支所

178. 夜久野町化石・郷土資料館利用状況

| 年次 | 入館者数 |
|---------|-------|
| | 人 |
| 平成 23 年 | 1,219 |
| 24 | 1,204 |
| 25 | 1,020 |
| 26 | 644 |
| 27 | 716 |

資料 市教育委員会生涯学習課

179. 日本の鬼の交流博物館利用状況

| 年次 | 入館者数 |
|---------|--------|
| | 人 |
| 平成 23 年 | 10,587 |
| 24 | 7,817 |
| 25 | 7,903 |
| 26 | 7,651 |
| 27 | 7,725 |

資料 市教育委員会生涯学習課

180. 大江山鬼瓦工房利用状況

| 年次 | 入館者数 |
|---------|------|
| | 人 |
| 平成 23 年 | 382 |
| 24 | 349 |
| 25 | 274 |
| 26 | 363 |
| 27 | 301 |

資料 大江支所

181. 和紙伝承館利用状況

| 年次 | 入館者数 |
|---------|-------|
| | 人 |
| 平成 23 年 | 964 |
| 24 | 901 |
| 25 | 1,228 |
| 26 | 1,177 |
| 27 | 974 |

資料 大江支所

182. 大雲記念館利用状況

| 年次 | 入館者数 |
|---------|-------|
| | 人 |
| 平成 23 年 | 664 |
| 24 | 693 |
| 25 | 770 |
| 26 | 741 |
| 27 | 1,411 |

資料 大江支所

183. 大雲塾舎利用状況

| 年次 | 入館者数 |
|---------|--------|
| | 人 |
| 平成 23 年 | 11,063 |
| 24 | 9,354 |
| 25 | 9,132 |
| 26 | 9,351 |
| 27 | 9,414 |

資料 大江支所

184. 文化財の状況
(平成28年4月1日現在)

| 区 分 | 総 数 | 建 造 物 | 絵 画 | 彫 刻 | 工 芸 品 | 書 籍 | 典 籍 | 古 文 書 | 無 形 | 無 形 化 民 俗 財 | 有 形 化 民 俗 財 | 史 跡 | 天 記 念 然 物 | 環 保 全 地 境 区 | 考 古 資 料 | 記 念 物 | 文 化 的 景 観 | ふ る さ と 森 | 文 化 財 の さ と 森 |
|-------------|--------|-------------|--------|--------|-------------|--------|--------|-------------|--------|----------------------------|----------------------------|--------|-----------------------|----------------------------|------------------|-------------|-----------------------|-----------------------|---------------------------------|
| 総 数 | 217 | 38 | 33 | 43 | 20 | 2 | 4 | 16 | 1 | 12 | 4 | 6 | 24 | 5 | 5 | 1 | 2 | 1 | |
| 重 要 文 化 財 | 5 | 1 | 2 | 1 | — | — | — | — | — | — | — | — | — | — | 1 | — | — | — | — |
| 国 登 録 文 化 財 | 4 | 3 | — | — | — | — | — | — | — | — | — | — | — | — | — | 1 | — | — | — |
| 国 設 定 | 1 | — | — | — | — | — | — | — | — | — | — | — | — | — | — | — | — | — | 1 |
| 府 指 定 文 化 財 | 28 | 5 | 6 | 1 | 2 | — | 2 | 4 | 1 | 1 | 1 | 2 | 2 | — | 1 | — | — | — | — |
| 府 登 録 文 化 財 | (12) | (4) | — | (1) | (2) | — | — | — | — | (5) | — | — | — | — | — | — | — | — | — |
| 府 決 定 文 化 財 | 5 | — | — | — | — | — | — | — | — | — | — | — | — | 5 | — | — | — | — | — |
| 府 選 定 | 2 | — | — | — | — | — | — | — | — | — | — | — | — | — | — | — | — | 2 | — |
| 市 指 定 文 化 財 | 140 | 19 | 24 | 34 | 8 | 2 | 2 | 9 | — | 11 | 2 | 4 | 22 | — | 3 | — | — | — | — |
| 市 重 要 資 料 | 32 | 10 | 1 | 7 | 10 | — | — | 3 | — | — | 1 | — | — | — | — | — | — | — | — |

(注) () 内は市指定文化財のうち府登録文化財のもの。

資料 市教育委員会生涯学習課

17 司法・警察・消防

185. 刑事事件処理状況（福知山簡易裁判所扱）

| 年次 | 区分 | 受 理 | | | 既 済 | 未 済 |
|---------|--------|-----|-----|-----|-----|-----|
| | | 総 数 | 旧 受 | 新 受 | | |
| | | 人 | 人 | 人 | 人 | 人 |
| | (通常) | | | | | |
| 平成 23 年 | | 1 | 1 | — | 1 | — |
| 24 | | — | — | — | — | — |
| 25 | | — | — | — | — | — |
| 26 | | 1 | — | 1 | 1 | — |
| 27 | | 2 | — | 2 | 2 | — |
| | (略式事件) | | | | | |
| 平成 23 年 | | 568 | 16 | 552 | 568 | — |
| 24 | | 453 | — | 453 | 443 | 10 |
| 25 | | 425 | 10 | 415 | 420 | 5 |
| 26 | | 350 | 5 | 345 | 350 | — |
| 27 | | 322 | — | 322 | 320 | 2 |

(注) (通常)とは、通常第一審事件。

資料 京都地方裁判所

186. 民事事件処理状況（福知山簡易裁判所扱）

| 年次 | 区分 | 受 理 | | | 既 済 | 未 済 |
|---------|---------|-----|-----|-----|-----|-----|
| | | 総 数 | 旧 受 | 新 受 | | |
| | | 件 | 件 | 件 | 件 | 件 |
| | (訴 訟) | | | | | |
| 平成 23 年 | | 376 | 59 | 317 | 316 | 60 |
| 24 | | 230 | 60 | 170 | 184 | 46 |
| 25 | | 190 | 46 | 144 | 160 | 30 |
| 26 | | 156 | 30 | 126 | 127 | 29 |
| 27 | | 157 | 29 | 128 | 126 | 31 |
| | (調 停) | | | | | |
| 平成 23 年 | | 45 | 8 | 37 | 37 | 8 |
| 24 | | 39 | 8 | 31 | 31 | 8 |
| 25 | | 34 | 8 | 26 | 27 | 7 |
| 26 | | 43 | 7 | 36 | 36 | 7 |
| 27 | | 39 | 7 | 32 | 30 | 9 |

(注) (訴訟)は、通常訴訟、手形・小切手訴訟、少額訴訟の総数。

資料 京都地方裁判所

187. 刑事事件処理状況（京都地方裁判所福知山支部扱）

| 年次 | 区分 | 受 理 | | | 既 済 | 未 済 |
|---------|----|-----|-----|-----|-----|-----|
| | | 総 数 | 旧 受 | 新 受 | | |
| | | 人 | 人 | 人 | 人 | 人 |
| 平成 23 年 | | 119 | 41 | 78 | 90 | 29 |
| 24 | | 122 | 29 | 93 | 95 | 27 |
| 25 | | 87 | 27 | 60 | 69 | 18 |
| 26 | | 81 | 18 | 63 | 61 | 20 |
| 27 | | 85 | 20 | 65 | 69 | 16 |

(注) 数値は、通常第一審事件の数。

資料 京都地方裁判所

188. 民事事件処理状況（京都地方裁判所福知山支部扱）

| 年次 | 区分 | 受 理 | | | 既 済 | 未 済 |
|---------|----|-----|-----|-----|-----|-----|
| | | 総 数 | 旧 受 | 新 受 | | |
| | | 件 | 件 | 件 | 件 | 件 |
| 平成 23 年 | | 573 | 194 | 379 | 363 | 210 |
| 24 | | 502 | 210 | 292 | 318 | 184 |
| 25 | | 403 | 184 | 219 | 242 | 161 |
| 26 | | 382 | 161 | 221 | 241 | 141 |
| 27 | | 363 | 141 | 222 | 220 | 143 |

(注) 数値は、第一審通常訴訟、手形・小切手訴訟、破産、民事執行（配当等手続を除く）の総数。

資料 京都地方裁判所

189. 家事審判事件処理状況（京都家庭裁判所福知山支部扱）

| 年次 | 区分 | 受 理 | | | 既 済 | 未 済 |
|---------|----|-----|-----|-----|-----|-----|
| | | 総 数 | 旧 受 | 新 受 | | |
| | | 件 | 件 | 件 | 件 | 件 |
| 平成 23 年 | | 677 | 60 | 617 | 624 | 53 |
| 24 | | 764 | 53 | 711 | 709 | 55 |
| 25 | | 912 | 55 | 857 | 838 | 74 |
| 26 | | 811 | 74 | 737 | 767 | 44 |
| 27 | | 780 | 44 | 736 | 693 | 87 |

資料 京都家庭裁判所

190. 家事調停事件処理状況（京都家庭裁判所福知山支部扱）

| 年次 | 区分 | 受 理 | | | 既 済 | 未 済 |
|---------|----|-----|-----|-----|-----|-----|
| | | 総 数 | 旧 受 | 新 受 | | |
| | | 件 | 件 | 件 | 件 | 件 |
| 平成 23 年 | | 148 | 35 | 113 | 117 | 31 |
| 24 | | 158 | 31 | 127 | 117 | 41 |
| 25 | | 146 | 41 | 105 | 120 | 26 |
| 26 | | 117 | 26 | 91 | 83 | 34 |
| 27 | | 166 | 34 | 132 | 121 | 45 |

資料 京都家庭裁判所

191. 警察職員数

(平成28年4月1日現在)

| 総数 | 警視 | 警部 | 警部補 | 巡査部長 | 巡査 | 一般職員 |
|-----|----|----|-----|------|----|------|
| 人 | 人 | 人 | 人 | 人 | 人 | 人 |
| 136 | 2 | 6 | 35 | 44 | 44 | 5 |

資料 福知山警察署

192. 刑法犯罪発生検挙状況

| 年次 | 区分 | 認知数 | 検挙数 | 検挙人員 | |
|---------|----|-----|-----|------|------|
| | | | | 総数 | うち少年 |
| 平成 23 年 | | 808 | 231 | 180 | 69 |
| 24 | | 684 | 211 | 193 | 34 |
| 25 | | 536 | 171 | 124 | 22 |
| 26 | | 591 | 114 | 109 | 30 |
| 27 | | 461 | 152 | 114 | 19 |
| 凶悪犯 | | 5 | 3 | 3 | — |
| 粗暴犯 | | 29 | 21 | 24 | — |
| 窃盗犯 | | 329 | 93 | 60 | 15 |
| 知能犯 | | 17 | 8 | 5 | — |
| 風俗犯 | | 3 | 2 | 2 | — |
| その他 | | 78 | 25 | 20 | 4 |

(注) 福知山警察署管内の数値。

資料 福知山警察署

(注) 「凶悪犯」とは殺人、強かん、放火、強盗をいい、「窃盗犯」とはあき巢、車上狙い、

オートバイ盗、自転車盗など、「粗暴犯」とは暴行、傷害、脅迫、恐喝をいう。

(注) 合同捜査を含めて計上するため、総数と内訳に差異が生じる場合がある。

193. 特別法令違反事件検挙状況

(平成27年)

| 区分 | 総数 | 覚せい剤取締法 | 毒劇物取締法 | 出入国管理及び 難民認定法違反 | 銃刀法 |
|------|--------|---------|---------|--------------------|---------|
| 送致件数 | 44 | 11 | — | — | 4 |
| 送致人員 | 32 | 9 | — | — | 3 |
| 区分 | 電波法 | 風俗適正化法 | 廃棄物処理法 | 児童福祉法 | 出資法 |
| 送致件数 | — | 6 | 3 | 2 | 1 |
| 送致人員 | — | 2 | 5 | — | — |
| 区分 | 貸金業規制法 | 大麻取締法 | 屋外広告物条例 | 軽犯罪法 | 青少年育成条例 |
| 送致件数 | 1 | — | — | 3 | — |
| 送致人員 | 1 | — | — | 3 | — |

(注) 福知山警察署管内の数値。

資料 福知山警察署

(注) 合同捜査を含めて計上するため、総数と内訳に差異が生じる場合がある。

194. 交通事故類型別発生状況及び安全施設

| 区分 年次 | 交 通 事 故 | | | | | | 安 全 施 設 | |
|----------|---------|-------------|-------------|-------------|------|------------|---------|------------|
| | 総 数 | 人対車両 事 故 | 車両相互 事 故 | 車両単独 事 故 | 踏切事故 | 不 明 その他 | 信 号 機 | 横 断 歩道橋 |
| 平成 23 年 | 310 | 34 | 261 | 15 | — | — | 153 | 4 |
| 24 | 336 | 37 | 285 | 14 | — | — | 154 | 4 |
| 25 | 281 | 27 | 246 | 8 | — | — | 154 | 4 |
| 26 | 232 | 24 | 198 | 10 | — | — | 154 | 4 |
| 27 | 213 | 27 | 177 | 8 | — | 1 | 154 | 4 |

(注) 福知山警察署管内の数値。

資料 福知山警察署

195. 交通事故による年齢別死傷者数

| 区 分 | 総 数 | 6歳以下 | 7～12 | 13～15 | 16～19 | 20～29 | 30～39 | 40～49 | 50～64 | 65歳以上 |
|---------|-----|------|------|-------|-------|-------|-------|-------|-------|-------|
| 平成 27 年 | 271 | 2 | 9 | 1 | 11 | 44 | 44 | 52 | 51 | 52 |
| 死 亡 | 2 | — | — | — | — | — | — | — | 1 | 1 |
| 負傷者 | 269 | 2 | 9 | 1 | 11 | 44 | 44 | 52 | 50 | 51 |

(注) 福知山警察署管内の数値。

資料 福知山警察署

196. 消防職員数

(平成28年4月1日現在)

| 区 分 | 総 数 | 消防監 | 消 防 司令長 | 消防 司令 | 消 防 司令補 | 消防 士長 | 消 防 副士長 | 消防士 | 事務 吏員 |
|-------|-----|-----|------------|----------|------------|----------|------------|-----|----------|
| 総 数 | 126 | 1 | 5 | 14 | 30 | 31 | 1 | 43 | 1 |
| 本 部 | 33 | 1 | 4 | 5 | 11 | 4 | — | 7 | 1 |
| 消 防 署 | 46 | — | 1 | 7 | 8 | 13 | 1 | 16 | — |
| 東 分 署 | 24 | — | — | 1 | 5 | 8 | — | 10 | — |
| 北 分 署 | 23 | — | — | 1 | 6 | 6 | — | 10 | — |

資料 市消防本部

197. 消防団員数

(平成28年4月1日現在)

| 総 数 | 団 長 | 副 団 長 | 分 団 長 | 副分団長 | 部 長 | 班 長 | 消防団員 |
|-------|-----|-------|-------|------|-----|-----|-------|
| 1,872 | 1 | 6 | 29 | 29 | 149 | 206 | 1,452 |

資料 市消防本部

198. 消防用車両数

(平成28年4月1日現在)

| 区 分 | 指 令 車 | 広 報 車 | 救 急 車 | タ ン ク 車 | 化 学 車 | 普 通 車 | ポ ン プ 車 | 積 載 付 車 | 小 型 ポ ン プ | は し ご 車 | 救 助 工 作 車 | 消 防 機 材 車 | 搬 送 車 | 消 防 車 両 |
|-----------|-------------|-------------|-------------|------------------|-------------|-------------|------------------|------------------|-----------------------|------------------|-----------------------|-----------------------|-------------|------------------|
| 総 数 | 2 | 3 | 6 | 2 | 1 | 8 | 94 | 5 | 1 | 1 | 4 | 5 | | |
| 本 部・消 防 署 | 2 | 3 | 6 | 2 | 1 | 5 | — | 4 | 1 | 1 | 4 | 5 | | |
| 消 防 団 | — | — | — | — | — | 3 | 94 | 1 | — | — | — | — | | |

資料 市消防本部

199. 消防水利の状況

(平成28年4月1日現在)

| 消 火 栓 | 防 火 水 ぞ う | |
|-------|---------------------|------------------------------------|
| | 40m ³ 以上 | 20m ³ ～39m ³ |
| 2,273 | 1,146 | 184 |

資料 市消防本部

200. 火災概況

| 区 分 年 次 | 出 火 件 数 | | | | | 焼 損 棟 数 | 焼 損 面 積 | | | 死 者 | 負 傷 者 | り 災 世 帯 数 | 損 害 額 千円 |
|------------|---------|--------|--------|--------|-------------|------------|---------|-----|-----|--------|-------------|-----------------------|-------------|
| | 総 数 | 建 物 | 林 野 | 車 両 | そ の 他 | | 建 物 | | 林 野 | | | | |
| | | | | | | | 床面積 | 表面積 | | | | | |
| 平成 23 年 | 48 | 19 | — | 13 | 16 | 30 | 1,032 | 7 | 47 | 3 | 5 | 19 | 56,478 |
| 24 | 44 | 28 | 2 | 5 | 9 | 34 | 1,189 | 15 | 15 | 3 | 6 | 19 | 50,211 |
| 25 | 39 | 19 | 3 | 2 | 15 | 29 | 943 | 47 | 47 | 4 | 64 | 16 | 38,445 |
| 26 | 39 | 18 | 2 | 6 | 13 | 25 | 763 | 17 | 22 | 3 | 7 | 11 | 42,628 |
| 27 | 32 | 15 | — | 1 | 16 | 22 | 350 | 53 | 1 | 2 | 1 | 8 | 47,390 |

資料 市消防本部

201. 火災の原因別発生件数

| 区分 年次 | 総 | た | こ | か | 風 | 焼 | ス | こ | ボ | 煙 | 排 | 電 | 電 | 電 | 内 | 配 | 火 | マ | た | 溶 | 灯 | 衝 | 取 | 火 | 放 | 放 | そ | 不 |
|----------|----|---|---|---|---|---|---|---|---|---|---|---|---|---|---|---|---|---|----|---|---|---|---|---|---|---|----|---|
| | 数 | ば | ろ | ま | 呂 | 却 | ト | た | イ | 突 | 気 | 機 | 装 | 灯 | 燃 | 線 | あ | ッ | き | 接 | 突 | の | 入 | れ | 火 | の | の | 明 |
| 平成 23 年 | 48 | 5 | — | — | 2 | 1 | — | 1 | — | — | — | — | 2 | 1 | 1 | — | 1 | — | 1 | 2 | — | — | — | 6 | 5 | 4 | 9 | 6 |
| 24 | 44 | 4 | — | — | — | — | 2 | — | — | — | 1 | — | — | — | — | 2 | 1 | — | 2 | — | — | — | 1 | — | 6 | 1 | 20 | 4 |
| 25 | 39 | 2 | — | — | — | — | — | — | — | — | — | — | — | — | — | — | — | — | 11 | — | — | — | 1 | — | 1 | 6 | 15 | 3 |
| 26 | 39 | 2 | 1 | — | — | — | 1 | — | — | — | 1 | 3 | — | — | — | 2 | 2 | 1 | 3 | — | 1 | — | — | 4 | 1 | 4 | 8 | 5 |
| 27 | 32 | — | 1 | — | — | — | 1 | 2 | — | — | — | 4 | 1 | — | — | — | 1 | 1 | 5 | 1 | — | — | — | 2 | 1 | 2 | 4 | 6 |

資料 市消防本部

202. 火災損害額

| 区分 年次 | 総 | 建 | 内 | 林 | 車 | そ | 爆 |
|----------|--------------|--------------|--------------|---------|-------------|-------------|---------|
| | 額 | 物 | 容 | 野 | 両 | 他 | 発 |
| 平成 23 年 | 千円 56,478 | 千円 26,549 | 千円 25,353 | 千円 — | 千円 1,432 | 千円 3,144 | 千円 — |
| 24 | 50,211 | 38,450 | 11,162 | — | 297 | 302 | — |
| 25 | 38,445 | 32,613 | 4,017 | 1,244 | 147 | 424 | — |
| 26 | 42,628 | 27,781 | 13,403 | — | 691 | 753 | — |
| 27 | 47,390 | 17,607 | 6,445 | — | 755 | 55 | 22,528 |

資料 市消防本部

203. 覚知別火災発生件数

| 区分 年次 | 総 | 火 | 警 | 事 | 一 | そ |
|----------|----|----|---|----|---|---|
| | 数 | 災 | 察 | 後 | 般 | の |
| 平成 23 年 | 48 | 38 | — | 4 | 3 | 3 |
| 24 | 44 | 31 | — | 8 | 5 | — |
| 25 | 39 | 23 | — | 10 | 6 | — |
| 26 | 39 | 25 | — | 4 | 8 | 2 |
| 27 | 32 | 20 | — | 7 | 5 | — |

資料 市消防本部

204. 救急活動の状況

| 区分 年次 | 総数 | 救急状況 | | | | | | | | | | |
|----------|-------|------|------|----|-----|----|----|-----|----|-----|-------|-----|
| | | 火災 | 自然災害 | 水難 | 交通 | 労災 | 運動 | 一般傷 | 加害 | 自損為 | 急病 | その他 |
| (出動件数) | | | | | | | | | | | | |
| 平成 23 年 | 3,559 | 7 | 1 | 7 | 443 | 31 | 28 | 457 | 13 | 38 | 2,230 | 304 |
| 24 | 3,683 | 22 | — | 3 | 387 | 37 | 28 | 537 | 23 | 31 | 2,265 | 350 |
| 25 | 3,614 | 38 | 2 | — | 395 | 38 | 23 | 513 | 11 | 52 | 2,272 | 270 |
| 26 | 3,825 | 41 | 3 | 1 | 402 | 48 | 31 | 547 | 19 | 36 | 2,383 | 314 |
| 27 | 3,594 | 28 | — | 4 | 358 | 33 | 24 | 520 | 19 | 39 | 2,277 | 292 |
| (搬送人員) | | | | | | | | | | | | |
| 平成 23 年 | 3,326 | 4 | — | 1 | 472 | 31 | 28 | 429 | 9 | 28 | 2,062 | 262 |
| 24 | 3,401 | 6 | — | 1 | 416 | 36 | 29 | 494 | 21 | 15 | 2,075 | 308 |
| 25 | 3,416 | 58 | 3 | — | 435 | 37 | 23 | 498 | 9 | 29 | 2,076 | 248 |
| 26 | 3,601 | 8 | 1 | 1 | 446 | 47 | 31 | 528 | 20 | 25 | 2,198 | 296 |
| 27 | 3,336 | 1 | — | 4 | 380 | 33 | 24 | 498 | 16 | 20 | 2,087 | 273 |

資料 市消防本部

18 行 政

205. 市議会の概要

(平成28年3月31日現在)

| 議 員 数 | | 議 会 開 会 数 | | 本 会 議 日 数 |
|-------|-----|-----------|-----|-----------|
| 条例定数 | 現員数 | 定 例 | 臨 時 | |
| 人 | | 回 | | 日 |
| 26 | 26 | 4 | 1 | 24 |

資料 市議会事務局

206. 党派・会派別市議会議員数

(平成28年3月31日現在)

| 党 派 | 総 数 | 共 産 党 | 公 明 党 | 自 由 民 主 党 | 無 所 属 |
|-----|-----|-------|-------|-----------|-------|
| | 人 | 人 | 人 | 人 | 人 |
| | 26 | 5 | 3 | 1 | 17 |

| 会 派 | 総 数 | 日本共産党 福知山市会 議員 団 | 公明党 福知山市会 議員 団 | 福知山 未来の会 | 希望の会 | 地域政党ふ くちやま議 員 団 | 福知山きず なの会 | 蒼土会 |
|-----|-----|------------------------|----------------------|-------------|------|-----------------------|--------------|-----|
| | 人 | 人 | 人 | 人 | 人 | 人 | 人 | 人 |
| | 26 | 5 | 3 | 5 | 5 | 2 | 4 | 2 |

資料 市議会事務局

207. 議案・請願及び陳情処理状況

| 年 次 | 議 案 | 原 案 可 決 | 修 正 可 決 | 否 決 | 継 続 審 査 | そ の 他 | 請 願 受 理 | 採 択 | 不 採 択 | 継 続 審 査 | そ の 他 | 陳 要 情 望 受 理 |
|---------|-----|---------|---------|-----|---------|-------|---------|-----|-------|---------|-------|-------------|
| | 件 | 件 | 件 | 件 | 件 | 件 | 件 | 件 | 件 | 件 | 件 | 件 |
| 平成 23 年 | 156 | 153 | — | 3 | — | — | 16 | 5 | 6 | 4 | 1 | 8 |
| 24 | 183 | 183 | — | — | — | — | 6 | — | 4 | 2 | — | 20 |
| 25 | 221 | 218 | — | 3 | — | — | 4 | 1 | 3 | — | — | 18 |
| 26 | 180 | 179 | — | — | 1 | — | 6 | 1 | 5 | — | — | 11 |
| 27 | 177 | 172 | — | 4 | 1 | — | 20 | 3 | 17 | — | — | 10 |

資料 市議会事務局

208. 職種別市職員数

(各年4月1日現在)

| 区 分 | 職 員 総 数 | | | 行政職 | 技能労務職 | 消防職 |
|---------|---------|-----|-----|-------|-------|-----|
| | 総 数 | 男 | 女 | | | |
| | 人 | 人 | 人 | 人 | 人 | 人 |
| 平成 24 年 | 1,265 | 707 | 558 | 1,145 | 4 | 116 |
| 25 | 1,257 | 700 | 557 | 1,131 | 4 | 122 |
| 26 | 1,298 | 717 | 581 | 1,171 | 4 | 123 |
| 27 | 1,379 | 735 | 644 | 1,251 | 4 | 124 |
| 28 | 1,403 | 739 | 664 | 1,274 | 4 | 125 |
| 市長部局 | 521 | 327 | 194 | 518 | 3 | — |
| 市議会事務局 | 7 | 5 | 2 | 7 | — | — |
| 選管事務局 | 1 | 1 | — | 1 | — | — |
| 監査事務局 | 3 | 2 | 1 | 3 | — | — |
| 教委事務局 | 71 | 29 | 42 | 70 | 1 | — |
| 公平事務局 | 1 | 1 | — | 1 | — | — |
| 農委事務局 | 3 | 3 | — | 3 | — | — |
| 消防本部 | 126 | 121 | 5 | 1 | — | 125 |
| 上下水道部 | 62 | 52 | 10 | 62 | — | — |
| 市民病院 | 608 | 198 | 410 | 608 | — | — |

(注) 選管事務局とは選挙管理委員会事務局、監査事務局とは監査委員事務局、
 教委事務局とは教育委員会事務局、公平事務局とは公平委員会事務局、農委
 事務局とは農業委員会事務局。

資料 市職員課

(注) 行政職に教育職・医療職を含む。

209. 永久選挙人名簿登録者数

(各年9月2日現在)

| 区分 年次 | 有 権 者 数 | | |
|----------|---------|--------|--------|
| | 総 数 | 男 | 女 |
| | 人 | 人 | 人 |
| 平成 24 年 | 65,472 | 31,778 | 33,694 |
| 25 | 65,219 | 31,643 | 33,576 |
| 26 | 64,942 | 31,602 | 33,340 |
| 27 | 64,464 | 31,413 | 33,051 |
| 28 | 65,722 | 32,074 | 33,648 |

資料 市選挙管理委員会事務局

210. 在外選挙人名簿登録者数

(各年9月2日現在)

| 区分 年次 | 有 権 者 数 | | |
|----------|---------|----|----|
| | 総 数 | 男 | 女 |
| | 人 | 人 | 人 |
| 平成 24 年 | 30 | 17 | 13 |
| 25 | 31 | 16 | 15 |
| 26 | 31 | 17 | 14 |
| 27 | 29 | 17 | 12 |
| 28 | 30 | 18 | 12 |

資料 市選挙管理委員会事務局

211. 投票区別選挙人名簿登録者数

(平成28年9月2日現在)

| 投票区 | 投票所 | 登録者数 | | | 投票区 | 投票所 | 登録者数 | | |
|-----|--------------|--------|--------|--------|-----|------------------|-------|-----|-----|
| | | 計 | 男 | 女 | | | 計 | 男 | 女 |
| | 計 | 人 | 人 | 人 | | 人 | 人 | 人 | |
| | 計 | 65,722 | 32,074 | 33,648 | | | | | |
| 1 | — | — | — | — | 46 | 南佳屋野児童館 | 1,545 | 684 | 861 |
| 2 | 福知山市厚生会館 | 2,655 | 1,263 | 1,392 | 47 | 菟原下一公民館 | 209 | 100 | 109 |
| 3 | 惇明小学校 | 1,947 | 894 | 1,053 | 48 | 菟原下二総合会館 | 119 | 62 | 57 |
| 4 | 福知山幼稚園 | 1,646 | 828 | 818 | 49 | 菟原集落センター | 251 | 117 | 134 |
| 5 | 南陵中学校 | 2,846 | 1,610 | 1,236 | 50 | 高杉集落センター | 78 | 42 | 36 |
| 6 | 昭和小学校 | 3,396 | 1,682 | 1,714 | 51 | 友渕会館 | 121 | 58 | 63 |
| 7 | 大正小学校 | 3,574 | 1,804 | 1,770 | 52 | 大身集落センター | 242 | 118 | 124 |
| 8 | 福知山高等学校 | 2,693 | 1,350 | 1,343 | 53 | — | — | — | — |
| 9 | 川北公会堂 | 378 | 188 | 190 | 54 | — | — | — | — |
| 10 | 城山公会堂 | 1,588 | 729 | 859 | 55 | 中出公民館 | 209 | 100 | 109 |
| 11 | 安井公民館 | 435 | 215 | 220 | 56 | 福知山市三和支所 | 787 | 405 | 382 |
| 12 | 篠尾中央集会所 | 3,844 | 1,851 | 1,993 | 57 | 寺尾公民館 | 194 | 94 | 100 |
| 13 | 成和中学校 | 3,933 | 1,932 | 2,001 | 58 | 芦渕集落センター | 386 | 177 | 209 |
| 14 | 拝師公会堂 | 1,052 | 515 | 537 | 59 | 大原第二集会所 | 121 | 54 | 67 |
| 15 | 遷喬小学校 | 2,821 | 1,371 | 1,450 | 60 | 台頭コミュニティセンター | 104 | 45 | 59 |
| 16 | 下川口会館 | 766 | 348 | 418 | 61 | 川合集落センター | 138 | 68 | 70 |
| 17 | 口榎原公民館 | 529 | 247 | 282 | 62 | 岬公民館 | 199 | 101 | 98 |
| 18 | 上豊富小学校 | 780 | 382 | 398 | 63 | — | — | — | — |
| 19 | 談公会堂 | 206 | 99 | 107 | 64 | 畑集落センター | 125 | 60 | 65 |
| 20 | — | — | — | — | 65 | 畑交流センター | 95 | 45 | 50 |
| 21 | 上六人部会館 | 758 | 335 | 423 | 66 | 旧明正小学校 | 436 | 204 | 232 |
| 22 | 池田公民館 | 186 | 91 | 95 | 67 | 夜久野町教育集会所 | 444 | 213 | 231 |
| 23 | 宮会館 | 127 | 63 | 64 | 68 | 中千原公民館 | 193 | 85 | 108 |
| 24 | 中六人部ふれあいセンター | 350 | 161 | 189 | 69 | 中夜久野地区公民館 | 636 | 304 | 332 |
| 25 | 田野公民館 | 247 | 115 | 132 | 70 | 夜久野町ふれあいの里福祉センター | 239 | 103 | 136 |
| 26 | 下六人部小学校 | 2,978 | 1,514 | 1,464 | 71 | 旧農協上夜久野支店 | 618 | 292 | 326 |
| 27 | 六人部地域公民館 | 1,162 | 581 | 581 | 72 | 直見総合センター | 343 | 159 | 184 |
| 28 | 岩間構造改善センター | 163 | 77 | 86 | 73 | 現世公民館 | 107 | 59 | 48 |
| 29 | 上川口会館 | 829 | 397 | 432 | 74 | 福知山市大江支所 | 637 | 295 | 342 |
| 30 | 下小田公会堂 | 386 | 188 | 198 | 75 | 金屋ふれあいセンター | 578 | 269 | 309 |
| 31 | 大呂公民館 | 135 | 69 | 66 | 76 | 美鈴小学校 | 544 | 244 | 300 |
| 32 | 金谷小学校 | 909 | 435 | 474 | 77 | 旧物成小学校体育館 | 111 | 60 | 51 |
| 33 | 三岳会館 | 339 | 169 | 170 | 78 | 橋谷卓球場 | 26 | 10 | 16 |
| 34 | 上佐々木公会堂 | 122 | 56 | 66 | 79 | — | — | — | — |
| 35 | 喜多公民館 | 36 | 18 | 18 | 80 | 河西下生活改善センター | 133 | 70 | 63 |
| 36 | 金山会館 | 228 | 103 | 125 | 81 | 小原田公会堂 | 61 | 32 | 29 |
| 37 | 天座会館 | 169 | 85 | 84 | 82 | 公庄公会堂 | 188 | 81 | 107 |
| 38 | — | — | — | — | 83 | 在田公会堂 | 390 | 192 | 198 |
| 39 | 雲原公民館 | 249 | 114 | 135 | 84 | 大江地域公民館 | 238 | 103 | 135 |
| 40 | 私市公民館 | 181 | 83 | 98 | 85 | 尾藤奥公会堂 | 117 | 52 | 65 |
| 41 | 報恩寺公民館 | 517 | 232 | 285 | 86 | 南有路児童館 | 319 | 143 | 176 |
| 42 | 森垣公会堂 | 534 | 249 | 285 | 87 | 三ヶ村公民館 | 242 | 112 | 130 |
| 43 | 成仁小学校 | 3,950 | 1,972 | 1,978 | 88 | 有路下公民館 | 234 | 118 | 116 |
| 44 | 雀部小学校 | 2,068 | 1,011 | 1,057 | 89 | 三河公会堂 | 180 | 83 | 97 |
| 45 | 丘児童センター | 2,073 | 1,035 | 1,038 | | | | | |

(注) 第1投票所、第20投票所、第38投票所、第53投票所、第54投票所、第63投票所、第79投票所は欠番

資料 市選挙管理委員会事務局

212. 各種選挙投票状況

| 選挙区分 | 執行年月日 | 当日の有権者数 | | | 投票者数 | | | 投票率 | | |
|---------------|----------------|--------------------|--------------------|--------------------|--------------------|--------------------|--------------------|------------------|------------------|------------------|
| | | 総数 | 男 | 女 | 総数 | 男 | 女 | 総数 | 男 | 女 |
| | | 人 | 人 | 人 | 人 | 人 | 人 | % | % | % |
| 衆議院議員 | H 12 . 6 . 25 | 52,959 | 25,498 | 27,461 | 33,860 | 16,194 | 17,666 | 63.94 | 63.51 | 64.33 |
| | H 15 . 11 . 9 | 53,429 (53,455) | 25,773 (25,783) | 27,656 (27,672) | 32,512 (32,517) | 15,712 (15,715) | 16,800 (16,802) | 60.85 (60.83) | 60.96 (60.95) | 60.75 (60.72) |
| | H 17 . 9 . 11 | 53,803 (53,831) | 26,011 (26,022) | 27,792 (27,809) | 36,563 (36,568) | 17,551 (17,553) | 19,012 (19,015) | 67.96 (67.93) | 67.48 (67.45) | 68.41 (68.38) |
| | H 21 . 8 . 30 | 65,501 (65,501) | 31,576 (31,576) | 33,925 (33,925) | 47,434 (47,424) | 23,062 (23,061) | 24,372 (24,363) | 72.42 (72.40) | 73.04 (73.03) | 71.84 (71.81) |
| | H 24 . 12 . 16 | 65,356 (65,356) | 31,718 (31,718) | 33,638 (33,638) | 39,678 (39,673) | 19,589 (19,588) | 20,089 (20,085) | 60.71 (60.70) | 61.76 (61.76) | 59.72 (59.71) |
| | H 26 . 12 . 14 | 64,852 (64,852) | 31,544 (31,544) | 33,308 (33,308) | 34,958 (34,955) | 17,330 (17,328) | 17,628 (17,627) | 53.90 (53.90) | 54.94 (54.93) | 52.92 (52.92) |
| 参議院議員 | H 16 . 7 . 11 | 53,640 (53,668) | 25,943 (25,954) | 27,697 (27,714) | 29,387 (29,397) | 14,374 (14,378) | 15,013 (15,019) | 54.79 (54.78) | 55.41 (55.40) | 54.20 (54.19) |
| | H 19 . 7 . 29 | 66,238 (66,238) | 31,984 (31,984) | 34,254 (34,254) | 39,880 (39,880) | 19,505 (19,505) | 20,375 (20,375) | 60.21 (60.21) | 60.98 (60.98) | 59.48 (59.48) |
| | H 22 . 7 . 11 | 65,427 (65,427) | 31,585 (31,585) | 33,842 (33,842) | 38,361 (38,362) | 18,899 (18,898) | 19,462 (19,464) | 58.63 (58.63) | 59.84 (59.83) | 57.51 (57.51) |
| | H 25 . 7 . 21 | 65,496 (65,496) | 31,799 (31,799) | 33,697 (33,697) | 35,624 (35,624) | 17,789 (17,788) | 17,835 (17,836) | 54.39 (54.39) | 55.94 (55.94) | 52.93 (52.93) |
| | H 28 . 7 . 10 | 65,826 (65,826) | 32,115 (32,115) | 33,711 (33,711) | 34,491 (34,490) | 17,191 (17,189) | 17,300 (17,301) | 52.40 (52.40) | 53.53 (53.52) | 51.32 (51.32) |
| 京都府知事 | H 6 . 4 . 10 | 49,118 | 23,392 | 25,726 | 25,417 | 12,096 | 13,321 | 51.75 | 51.71 | 51.78 |
| | H 10 . 4 . 12 | 51,254 | 24,651 | 26,603 | 25,678 | 12,178 | 13,500 | 50.10 | 49.40 | 50.75 |
| | H 14 . 4 . 7 | 52,235 | 25,158 | 27,077 | 28,265 | 13,638 | 14,627 | 54.11 | 54.21 | 54.02 |
| | H 18 . 4 . 9 | 65,282 | 31,384 | 33,898 | 31,455 | 14,909 | 16,546 | 48.18 | 47.51 | 48.81 |
| | H 22 . 4 . 11 | 64,430 | 31,030 | 33,400 | 30,595 | 14,799 | 15,796 | 47.49 | 47.69 | 47.29 |
| | H 26 . 4 . 6 | 64,324 | 31,162 | 33,162 | 26,892 | 13,114 | 13,778 | 41.81 | 42.08 | 41.55 |
| 府議会議員 | H 11 . 4 . 11 | 51,719 | 24,870 | 26,849 | 29,226 | 13,851 | 15,375 | 56.51 | 55.69 | 57.26 |
| | H 15 . 4 . 13 | 52,367 | 25,195 | 27,172 | 27,141 | 12,826 | 14,315 | 51.83 | 50.91 | 52.68 |
| | H 19 . 4 . 8 | 65,169 | 31,357 | 33,812 | 36,940 | 17,672 | 19,268 | 56.68 | 56.36 | 56.99 |
| | H 23 . 4 . 10 | 64,425 | 31,089 | 33,336 | 34,566 | 16,691 | 17,875 | 53.65 | 53.69 | 53.62 |
| | H 27 . 4 . 12 | 63,984 | 31,073 | 32,911 | 28,665 | 14,037 | 14,628 | 44.80 | 45.17 | 44.45 |
| 市長 | H 14 . 7 . 28 | 52,519 | 25,296 | 27,223 | 24,318 | 11,533 | 12,785 | 46.30 | 45.59 | 46.96 |
| | H 16 . 6 . 20 | 52,646 | 25,393 | 27,253 | 29,244 | 13,765 | 15,479 | 55.55 | 54.21 | 56.80 |
| | H 20 . 6 . 15 | 64,689 | 31,087 | 33,602 | 38,049 | 17,950 | 20,099 | 58.82 | 57.74 | 59.81 |
| | H 24 . 6 . 10 | 64,390 | 31,169 | 33,221 | 35,237 | 16,848 | 18,389 | 54.72 | 54.05 | 55.35 |
| | H 28 . 6 . 12 | 63,114 | 30,647 | 32,467 | 33,866 | 16,277 | 17,589 | 53.66 | 53.11 | 54.18 |
| 市議会議員 | H 11 . 4 . 25 | 51,684 | 24,850 | 26,834 | 37,310 | 17,367 | 19,943 | 72.19 | 69.89 | 74.32 |
| | H 15 . 4 . 27 | 52,353 | 25,174 | 27,179 | 35,153 | 16,389 | 18,764 | 67.15 | 65.10 | 69.04 |
| | H 19 . 4 . 22 | | | | | | | | | |
| | 福知山市中央選挙区 | | | | 無 | 無 | 無 | | | |
| | 三和町選挙区 | 3,643 | 1,745 | 1,898 | 2,741 | 1,291 | 1,450 | 75.24 | 73.98 | 76.40 |
| | 夜久野町選挙区 | 3,912 | 1,804 | 2,108 | 3,115 | 1,409 | 1,706 | 79.63 | 78.10 | 80.93 |
| | 大江町選挙区 | 4,600 | 2,164 | 2,436 | 3,628 | 1,693 | 1,935 | 78.87 | 78.23 | 79.43 |
| H 23 . 4 . 24 | 64,368 | 31,062 | 33,306 | 39,890 | 18,985 | 20,905 | 61.97 | 61.12 | 62.77 | |
| H 27 . 4 . 26 | 64,641 | 31,452 | 33,189 | 35,765 | 17,037 | 18,728 | 55.33 | 54.17 | 56.43 | |
| 市議会議員増員 | H 18 . 2 . 12 | | | | | | | | | |
| | 三和町選挙区 | 3,703 | 1,779 | 1,924 | 2,904 | 1,379 | 1,525 | 78.42 | 77.52 | 79.26 |
| | 夜久野町選挙区 | 4,012 | 1,850 | 2,162 | 3,196 | 1,449 | 1,747 | 79.66 | 78.32 | 80.80 |
| 大江町選挙区 | 4,675 | 2,204 | 2,471 | 3,679 | 1,725 | 1,954 | 78.70 | 78.27 | 79.08 | |

(注) () 内は比例代表

資料 市選挙管理委員会事務局

19 財 政

213. 一般会計歳入歳出予算

| 歳 入 | | | | 歳 出 | | | |
|-----------------------|------------|------------|------------|-----------|------------|------------|------------|
| 科 目 (款) | 平成26年度 | 平成27年度 | 平成28年度 | 科 目 (款) | 平成26年度 | 平成27年度 | 平成28年度 |
| | 千円 | 千円 | 千円 | | 千円 | 千円 | 千円 |
| 総 額 | 40,610,000 | 41,250,000 | 41,250,000 | 総 額 | 40,610,000 | 41,250,000 | 41,250,000 |
| 市 税 | 11,362,428 | 11,264,447 | 11,536,264 | 議 会 費 | 305,460 | 329,310 | 304,838 |
| 地 方 譲 与 税 | 400,000 | 391,000 | 392,000 | 総 務 費 | 6,527,887 | 5,874,435 | 5,525,812 |
| 利子割交付金 | 27,000 | 22,000 | 25,000 | 民 生 費 | 13,251,893 | 13,928,263 | 13,707,557 |
| 配当割交付金 | 47,000 | 47,000 | 91,000 | 衛 生 費 | 5,346,857 | 5,334,486 | 5,376,633 |
| 株式等譲渡 所得割交付金 | 7,000 | 23,000 | 60,000 | 労 働 費 | 72,149 | 61,258 | 21,314 |
| 地 方 消 費 税 交 付 金 | 1,011,000 | 1,470,000 | 1,670,000 | 農 林 業 費 | 1,864,411 | 2,175,377 | 2,000,776 |
| ゴ ル フ 場 利用税交付金 | 10,000 | 9,000 | 10,000 | 商 工 費 | 466,459 | 466,493 | 465,447 |
| 自動車取得税 交 付 金 | 80,000 | 92,000 | 88,000 | 土 木 費 | 2,096,441 | 2,585,389 | 3,051,711 |
| 国有提供施設等所在 市町村助成交付金 | 18,000 | 18,000 | 18,000 | 消 防 費 | 1,483,285 | 1,427,732 | 1,577,544 |
| 地 方 特 例 交 付 金 | 46,000 | 47,000 | 50,000 | 教 育 費 | 3,729,742 | 3,188,929 | 3,581,498 |
| 地 方 交 付 税 | 10,750,000 | 11,150,000 | 10,948,000 | 災 害 復 旧 費 | 111,000 | 550,486 | 140,000 |
| 交通安全対策 特別交付金 | 16,000 | 16,000 | 15,000 | 公 債 費 | 5,304,416 | 5,277,842 | 5,446,870 |
| 分担金及び 負 担 金 | 782,602 | 498,734 | 484,276 | 諸 支 出 金 | - | - | - |
| 使用料及び 手 数 料 | 1,004,293 | 1,142,300 | 1,189,851 | 予 備 費 | 50,000 | 50,000 | 50,000 |
| 国庫支出金 | 4,864,727 | 4,849,357 | 5,313,768 | | | | |
| 府 支 出 金 | 2,765,093 | 3,411,326 | 2,914,977 | | | | |
| 財 産 収 入 | 419,565 | 413,027 | 505,219 | | | | |
| 寄 附 金 | 4,401 | 6,801 | 12,301 | | | | |
| 繰 入 金 | 823,203 | 1,043,839 | 1,198,913 | | | | |
| 諸 収 入 | 547,088 | 579,469 | 482,731 | | | | |
| 市 債 | 5,624,600 | 4,755,700 | 4,244,700 | | | | |

資料 市財政課

214. 財源別歳入

| 財 源 別 | 平成 26 年度 | | 平成 27 年度 | | 平成 28 年度 | |
|-------------|------------|-------|------------|-------|------------|-------|
| | 予 算 額 | 100分比 | 予 算 額 | 100分比 | 予 算 額 | 100分比 |
| | 千円 | % | 千円 | % | 千円 | % |
| 総 額 | 40,610,000 | 100.0 | 41,250,000 | 100.0 | 41,250,000 | 100.0 |
| 依 存 財 源 | 25,666,420 | 63.2 | 26,301,383 | 63.8 | 25,840,445 | 62.6 |
| 交 付 税 | 10,750,000 | 26.5 | 11,150,000 | 27.1 | 10,948,000 | 26.5 |
| 国 府 支 出 金 等 | 9,291,820 | 22.9 | 10,395,683 | 25.2 | 10,647,745 | 25.8 |
| 市 債 | 5,624,600 | 13.9 | 4,755,700 | 11.5 | 4,244,700 | 10.3 |
| 自 主 財 源 | 14,943,580 | 36.8 | 14,948,617 | 36.2 | 15,409,555 | 37.4 |

資料 市財政課

215. 経費別歳出

| 経 費 別 | 平成 26 年度 | | 平成 27 年度 | | 平成 28 年度 | |
|-----------|------------|-------|------------|-------|------------|-------|
| | 予 算 額 | 100分比 | 予 算 額 | 100分比 | 予 算 額 | 100分比 |
| | 千円 | % | 千円 | % | 千円 | % |
| 総 額 | 40,610,000 | 100.0 | 41,250,000 | 100.0 | 41,250,000 | 100.0 |
| 消 費 的 経 費 | 24,143,102 | 59.5 | 24,877,631 | 60.3 | 25,282,017 | 61.3 |
| 人 件 費 | 6,733,161 | 16.6 | 6,939,829 | 16.8 | 6,946,059 | 16.8 |
| 物 件 費 | 5,251,130 | 12.9 | 5,385,352 | 13.1 | 5,382,879 | 13.1 |
| そ の 他 | 12,158,811 | 29.9 | 12,552,450 | 30.4 | 12,953,079 | 31.4 |
| 投 資 的 経 費 | 5,532,936 | 13.6 | 5,450,061 | 13.2 | 4,728,576 | 11.5 |
| 普通建設事業費 | 5,532,936 | 13.6 | 5,450,061 | 13.2 | 4,728,576 | 11.5 |
| 公 債 費 | 5,304,416 | 13.1 | 5,277,842 | 12.8 | 5,443,724 | 13.2 |
| そ の 他 | 5,629,546 | 13.9 | 5,644,466 | 13.7 | 5,795,683 | 14.0 |

資料 市財政課

216. 特別会計予算

(各年度当初予算)

| 会 計 | 平成24年度 | 平成25年度 | 平成26年度 | 平成27年度 | 平成28年度 |
|------------------------|------------|------------|------------|------------|------------|
| | 千円 | 千円 | 千円 | 千円 | 千円 |
| 総 額 | 22,234,472 | 21,438,872 | 21,268,272 | 23,224,472 | 23,326,872 |
| 国民健康保険事業 | 8,160,500 | 7,970,900 | 7,949,600 | 9,451,900 | 9,352,000 |
| 国民健康保険診療所費 | 45,600 | 46,700 | 57,000 | 49,800 | 50,400 |
| と 畜 場 費 | 20,800 | 27,300 | 28,800 | 32,500 | 32,500 |
| 簡易水道事業 | 1,225,500 | 883,000 | 1,005,000 | 999,200 | 834,000 |
| 下水道事業 | — | — | — | — | — |
| 宅地造成事業 | 37,800 | 30,000 | 38,600 | 42,000 | 22,500 |
| 休日急患診療所費 | 21,800 | 21,900 | 21,200 | 21,500 | 23,100 |
| 公設地方卸売市場事業 | 4,100 | 7,500 | 7,000 | 7,000 | 6,700 |
| 老人保健医療事業 | — | — | — | — | — |
| 駅南土地地区画整理事業 | — | — | — | — | — |
| 農業集落排水施設事業 | 885,800 | 894,400 | 939,100 | 1,088,500 | 1,059,000 |
| 石原土地地区画整理事業 | 1,862,600 | 1,341,300 | 995,900 | 894,400 | 700,600 |
| 駅周辺土地地区画整理事業 | 657,500 | 530,800 | 158,200 | 114,000 | 64,400 |
| 介護保険事業 (保険事業勘定) | 6,943,000 | 7,177,100 | 7,335,800 | 7,812,400 | 8,106,600 |
| 介護保険事業 (介護サービス事業勘定) | 25,900 | 30,600 | 33,000 | 30,700 | 22,400 |
| 河守土地地区画整理事業 | 69,800 | 48,400 | 33,100 | 26,500 | 18,800 |
| 下夜久野地区財産区管理会 | 172 | 172 | 172 | 172 | 172 |
| 後期高齢者医療事業 | 1,798,700 | 1,882,000 | 1,831,800 | 1,897,700 | 1,862,700 |
| 地域情報通信 ネットワーク事業 | 474,900 | 546,800 | 834,000 | 756,200 | 1,171,000 |

資料 市財政課

217. 公営企業会計予算

| 区分 | 平成 26 年度 | | | | 平成 27 年度 | | | | 平成 28 年度 | | | |
|-------|-----------|-----------|----------------|-----------------|-----------|-----------|----------------|----------------|-----------|-----------|----------------|----------------|
| | 水道事業 | 下水道事業 | 病院事業 (市民病院) | 病院事業 (新大江病院) | 水道事業 | 下水道事業 | 病院事業 (市民病院) | 病院事業 (大江分院) | 水道事業 | 下水道事業 | 病院事業 (市民病院) | 病院事業 (大江分院) |
| | 千円 | 千円 | 千円 | 千円 | 千円 | 千円 | 千円 | 千円 | 千円 | 千円 | 千円 | 千円 |
| 収益的収入 | 1,682,003 | 3,449,814 | 9,615,600 | 3,336 | 1,697,548 | 3,524,693 | 10,372,206 | 837,186 | 1,767,811 | 3,538,757 | 11,204,443 | 716,835 |
| 資本的収入 | 1,098,897 | 1,281,286 | 353,331 | 319,164 | 857,652 | 2,112,494 | 602,955 | 718,053 | 653,289 | 2,189,548 | 731,374 | 52,539 |
| 収益的支出 | 1,671,031 | 3,528,692 | 10,170,643 | 22,486 | 1,644,652 | 3,615,557 | 10,684,527 | 864,282 | 1,783,972 | 3,525,288 | 11,626,787 | 792,574 |
| 資本的支出 | 1,670,769 | 2,273,708 | 1,318,257 | 319,164 | 1,632,648 | 3,316,843 | 960,018 | 718,053 | 1,261,128 | 3,431,112 | 999,013 | 58,826 |

資料 市財政課

218. 決算額の推移

| 年 度 | 歳 入 | | 歳 出 | |
|----------|------------|------------|------------|------------|
| | 一般会計 | 特別会計 | 一般会計 | 特別会計 |
| | 千円 | 千円 | 千円 | 千円 |
| 平成 23 年度 | 42,645,650 | 23,164,474 | 40,887,771 | 24,480,856 |
| 24 | 46,231,256 | 20,398,128 | 45,359,169 | 21,471,602 |
| 25 | 43,428,510 | 20,744,170 | 41,828,542 | 21,474,437 |
| 26 | 44,374,749 | 20,631,965 | 42,554,194 | 21,118,690 |
| 27 | 43,937,357 | 23,748,149 | 42,945,187 | 24,156,192 |

資料 市財政課

219. 一般会計決算額

| 歳 入 | | | | 歳 出 | | | |
|-----------------------------------|------------|------------|------------|-----------|------------|------------|------------|
| 科 目 | 平成25年度 | 平成26年度 | 平成27年度 | 科 目 | 平成25年度 | 平成26年度 | 平成27年度 |
| | 千円 | 千円 | 千円 | | 千円 | 千円 | 千円 |
| 総 額 | 43,428,510 | 44,374,749 | 43,937,357 | 総 額 | 41,828,542 | 42,554,194 | 42,945,187 |
| 市 税 | 11,392,181 | 11,610,820 | 11,615,991 | 議 会 費 | 297,109 | 303,176 | 320,639 |
| 地 方 譲 与 税 | 400,540 | 384,275 | 402,219 | 総 務 費 | 8,449,527 | 6,555,272 | 6,975,525 |
| 利 子 割 交 付 金 | 28,909 | 25,519 | 23,876 | 民 生 費 | 12,835,003 | 13,625,266 | 13,593,058 |
| 配 当 割 交 付 金 | 45,660 | 86,355 | 71,111 | 衛 生 費 | 4,839,712 | 5,266,446 | 5,562,202 |
| 株 式 等 譲 渡 金 | 72,235 | 48,943 | 69,062 | 労 働 費 | 112,315 | 56,259 | 48,207 |
| 所 得 割 交 付 金 | 842,644 | 1,012,297 | 1,645,371 | 農 林 業 費 | 1,600,164 | 1,889,203 | 2,261,453 |
| 地 方 消 費 税 金 | 9,484 | 11,313 | 6,972 | 商 工 費 | 354,578 | 384,256 | 425,055 |
| 交 付 金 | 148,573 | 80,981 | 118,218 | 土 木 費 | 2,652,576 | 2,937,673 | 2,310,395 |
| ゴ ル フ 場 場 | 19,312 | 19,398 | 19,939 | 消 防 費 | 1,887,562 | 1,460,985 | 1,407,259 |
| 利 用 税 交 付 金 | 49,346 | 47,647 | 48,995 | 教 育 費 | 2,804,671 | 3,527,238 | 3,044,696 |
| 自 動 車 取 得 税 金 | 11,368,208 | 11,286,508 | 11,122,245 | 公 債 費 | 5,560,231 | 5,168,482 | 5,262,421 |
| 交 付 金 | 15,913 | 13,913 | 14,164 | 災 害 復 旧 費 | 330,327 | 1,379,938 | 1,734,277 |
| 国 有 提 供 施 設 等 所 在 市 町 村 助 成 交 付 金 | 738,398 | 763,555 | 525,470 | 諸 支 出 金 | 104,765 | — | — |
| 地 方 特 例 交 付 金 | 1,034,534 | 1,012,925 | 1,185,093 | | | | |
| 地 方 交 付 税 | 5,430,153 | 5,412,544 | 5,611,190 | | | | |
| 交 通 安 全 対 策 金 | 2,650,968 | 3,142,489 | 3,712,569 | | | | |
| 特 別 交 付 金 及 び 金 | 479,177 | 589,529 | 416,877 | | | | |
| 分 担 金 及 び 金 | 5,345 | 67,751 | 132,641 | | | | |
| 使 用 料 及 び 料 | 1,568,403 | 1,620,415 | 666,487 | | | | |
| 手 数 料 | 857,084 | 582,708 | 528,764 | | | | |
| 国 庫 支 出 金 | 5,730,200 | 5,432,835 | 4,608,700 | | | | |
| 府 支 出 金 | 541,243 | 1,122,029 | 1,391,403 | | | | |
| 財 産 収 入 | | | | | | | |
| 寄 附 金 | | | | | | | |
| 繰 入 金 | | | | | | | |
| 諸 収 入 | | | | | | | |
| 市 債 | | | | | | | |
| 繰 越 金 | | | | | | | |

資料 市財政課

220. 特別会計決算額

| 会 計 別 | 歳 入 | | | 歳 出 | | |
|--------------------|------------|------------|------------|------------|------------|------------|
| | 平成25年度 | 平成26年度 | 平成27年度 | 平成25年度 | 平成26年度 | 平成27年度 |
| | 千円 | 千円 | 千円 | 千円 | 千円 | 千円 |
| 総 額 | 20,744,170 | 20,631,965 | 23,748,149 | 21,474,437 | 21,118,690 | 24,156,192 |
| 国民健康保険事業 | 8,305,419 | 8,245,306 | 9,326,058 | 8,158,832 | 8,023,916 | 9,281,822 |
| 国民健康保険診療所費 | 49,484 | 51,423 | 46,603 | 49,484 | 51,423 | 46,603 |
| と 畜 場 費 | 25,017 | 25,350 | 27,752 | 25,017 | 25,350 | 27,752 |
| 簡易水道事業 | 811,124 | 893,197 | 898,543 | 797,341 | 878,406 | 884,229 |
| 下水道事業 | — | — | — | — | — | — |
| 宅地造成事業 | 5,711 | 7,752 | 12 | 19,685 | 23,209 | 16,252 |
| 休日急患診療所費 | 21,395 | 21,436 | 20,694 | 21,395 | 21,436 | 20,694 |
| 公設地方卸売市場事業 | 4,287 | 3,653 | 2,641 | 2,901 | 3,653 | 2,641 |
| 老人保健医療事業 | — | — | — | — | — | — |
| 駅南土地地区画整理事業 | — | — | — | — | — | — |
| 農業集落排水施設事業 | 935,084 | 911,908 | 928,535 | 888,315 | 859,172 | 872,798 |
| 石原土地地区画整理事業 | 312,089 | 102,815 | 191,750 | 1,273,880 | 966,456 | 866,993 |
| 駅周辺土地地区画整理事業 | 362,274 | 10,586 | 48,805 | 470,043 | 109,806 | 101,756 |
| 介護保険事業(保険事業勘定) | 7,504,255 | 7,730,738 | 7,875,190 | 7,378,116 | 7,544,031 | 7,662,742 |
| 介護保険事業(介護サービス事業勘定) | 37,146 | 38,063 | 37,864 | 34,086 | 35,344 | 31,433 |
| 河守土地地区画整理事業 | 11,271 | 7,061 | 664 | 30,374 | 20,948 | 14,184 |
| 下夜久野地区財産区管理会 | 5 | 37 | 8 | 5 | 37 | 8 |
| 後期高齢者医療事業 | 1,816,932 | 1,795,698 | 1,803,180 | 1,797,827 | 1,776,458 | 1,786,435 |
| 地域情報通信ネットワーク事業 | 542,676 | 786,942 | 2,539,850 | 527,136 | 779,045 | 2,539,850 |

資料 市財政課

221. 公営企業会計決算額

(平成27年度)

| 区 分 | 収 入 (歳 入) | | 支 出 (歳 出) | |
|-----------------|-------------|-----------|-------------|-----------|
| | 収益的収入 | 資本的収入 | 収益的支出 | 資本的支出 |
| | 千円 | 千円 | 千円 | 千円 |
| 水道事業 | 1,701,095 | 1,041,450 | 1,574,869 | 1,832,731 |
| 下水道事業 | 3,520,309 | 3,024,051 | 3,510,405 | 4,112,123 |
| 病院事業 (市民病院) | 10,923,767 | 602,733 | 10,899,927 | 929,895 |
| 病院事業 (大江分院) | 771,900 | 500,535 | 759,606 | 514,020 |
| 病院事業 (新大江病院) | — | 279,048 | — | 279,048 |

資料 市財政課

222. 市有財産の状況

(平成28年9月30日現在)

| 区 分 | 土 地 | 建 物 | 有価証券・その他 |
|------|----------------|----------------|------------|
| | m ² | m ² | 千円 |
| 総 数 | 8,557,597.29 | 474,257.44 | 12,564,629 |
| 行政財産 | 3,946,415.90 | 427,798.72 | — |
| 普通財産 | 4,611,181.39 | 46,458.72 | 301,386 |
| 基 金 | — | — | 11,312,521 |
| 債 権 | — | — | 950,722 |

(注) 有価証券・その他の数値は平成28年3月31日現在。

資料 市資産活用課・市会計室

223. 一般会計市債借入現在高

(各会計年度末残高)

| 用 途 別 | 平成24年度 | 平成25年度 | 平成26年度 | 平成27年度 |
|-------------------------|------------|------------|------------|------------|
| | 千円 | 千円 | 千円 | 千円 |
| 総 額 | 53,347,759 | 53,895,924 | 54,445,681 | 53,899,447 |
| 公 共 事 業 等 債 | 4,113,449 | 3,874,693 | 3,675,968 | 3,367,037 |
| 一 般 単 独 事 業 債 | 20,934,205 | 21,805,377 | 21,785,499 | 21,657,554 |
| 公 営 住 宅 建 設 事 業 債 | 910,096 | 824,549 | 975,037 | 888,965 |
| 学 校 教 育 施 設 等 整 備 事 業 債 | 2,426,736 | 2,270,501 | 2,236,994 | 2,043,587 |
| 辺 地 対 策 事 業 債 | 214,729 | 226,761 | 378,848 | 582,686 |
| 災 害 復 旧 事 業 債 | 445,253 | 426,495 | 574,360 | 591,712 |
| 緊 急 防 災 ・ 減 災 事 業 債 | 186,800 | 305,700 | 303,100 | 280,075 |
| 一 般 廃 棄 物 処 理 事 業 債 | 2,402,537 | 2,034,477 | 1,965,976 | 1,990,224 |
| 厚 生 福 祉 施 設 整 備 事 業 債 | 6,008 | 1,804 | 1,518 | 1,226 |
| 社 会 福 祉 施 設 整 備 事 業 債 | 47,861 | 44,719 | 41,518 | 38,255 |
| 過 疎 対 策 事 業 債 | 5,046,604 | 4,622,823 | 4,200,984 | 3,815,523 |
| 地 域 改 善 対 策 特 定 事 業 債 | 25,455 | 4,428 | — | — |
| 減 収 補 て ん 債 | — | — | — | — |
| 財 源 対 策 債 | 1,108,919 | 958,934 | 882,640 | 788,070 |
| 臨 時 財 政 特 例 債 | 12,028 | 1,545 | 1,262 | 966 |
| 減 税 補 て ん 債 | 956,482 | 729,910 | 537,768 | 463,402 |
| 臨 時 税 収 補 て ん 債 | 111,750 | 90,114 | 68,024 | 45,472 |
| 臨 時 財 政 対 策 債 | 13,224,158 | 14,616,416 | 15,664,183 | 16,303,683 |
| 都 道 府 県 貸 付 金 | 248,603 | 201,374 | 189,082 | 151,814 |
| 産 業 廃 棄 物 処 理 事 業 債 | 41,779 | 14,010 | 4,714 | — |
| そ の 他 の 地 方 債 | 884,307 | 841,294 | 958,206 | 889,196 |

(地方財政状況調査)

資料 市財政課

224. 特別会計市債借入現在高

(各会計年度末残高)

| 用 途 別 | 平成24年度 | 平成25年度 | 平成26年度 | 平成27年度 |
|-----------------------------|------------|-----------|-----------|-----------|
| | 千円 | 千円 | 千円 | 千円 |
| 総 額 | 11,798,260 | 9,928,177 | 9,603,482 | 9,310,083 |
| 簡 易 水 道 事 業 債 | 5,587,652 | 3,926,090 | 3,820,111 | 3,769,126 |
| 下 水 道 事 業 債 | — | — | — | — |
| 特 定 環 境 保 全 公 共 下 水 道 事 業 債 | — | — | — | — |
| 農 業 集 落 排 水 事 業 債 | 6,210,608 | 6,002,087 | 5,783,371 | 5,540,957 |

(地方財政状況調査)

資料 市財政課

225. 公営企業会計市債借入現在高

(各会計年度末残高)

| 用 途 別 | 平成24年度 | 平成25年度 | 平成26年度 | 平成27年度 |
|----------------|------------|------------|------------|------------|
| | 千円 | 千円 | 千円 | 千円 |
| 総 額 | 35,713,008 | 35,799,402 | 35,213,662 | 35,892,415 |
| ガ ス 事 業 債 | — | — | — | — |
| 上 水 道 事 業 債 | 7,598,686 | 8,765,813 | 8,863,305 | 9,289,569 |
| 下 水 道 事 業 債 | 14,339,125 | 13,784,392 | 13,466,370 | 13,667,782 |
| 特定環境保全公共下水道事業債 | 3,613,021 | 3,489,938 | 3,345,003 | 3,196,637 |
| 病 院 事 業 債 | 10,162,176 | 9,759,259 | 9,538,984 | 9,738,427 |

(地方財政状況調査)

資料 市財政課

226. 市税収入状況

| 区 分 | 調 定 額 | 収 入 済 額 | | | 徴 収 率 |
|-----------|------------|------------|------------|---------|-------|
| | | 総 額 | 現年課税分 | 滞納繰越分 | |
| | 千円 | 千円 | 千円 | 千円 | % |
| 平成 23 年度 | 12,160,108 | 11,609,165 | 11,415,369 | 193,796 | 95.5 |
| 24 | 11,779,224 | 11,315,206 | 11,149,966 | 165,240 | 96.1 |
| 25 | 11,810,956 | 11,392,181 | 11,285,572 | 106,609 | 96.5 |
| 26 | 11,954,635 | 11,610,820 | 11,513,009 | 97,811 | 97.1 |
| 27 | 11,916,267 | 11,615,991 | 11,531,976 | 84,015 | 97.5 |
| 市 民 税 | 4,909,204 | 4,776,341 | 4,732,229 | 44,112 | 97.3 |
| 固 定 資 産 税 | 5,839,554 | 5,690,473 | 5,655,664 | 34,809 | 97.4 |
| 軽自動車税 | 216,331 | 205,257 | 202,074 | 3,183 | 94.9 |
| たばこ税 | 688,836 | 688,836 | 688,836 | — | 100.0 |
| 都市計画税 | 258,148 | 250,890 | 248,979 | 1,911 | 97.2 |
| 入湯税 | 4,194 | 4,194 | 4,194 | — | 100.0 |

資料 市税務課

227. 国税及び府税

| 年度・税目 | 国 税 | | | 年度・税目 | 府 税 | | |
|------------|------------|------------|-------|----------|-----------|-----------|-------|
| | 徴収決定済額 | 収納済額 | 徴収率 | | 調 定 額 | 収入済額 | 徴収率 |
| | 千円 | 千円 | % | | 千円 | 千円 | % |
| 平成 23 年度 | 16,214,367 | 15,916,393 | 98.2 | 平成 23 年度 | 882,374 | 791,216 | 89.7 |
| 24 | 15,648,771 | 15,419,794 | 98.5 | 24 | 854,519 | 782,842 | 91.6 |
| 25 | 16,462,509 | 16,351,838 | 99.3 | 25 | 1,120,226 | 1,057,606 | 94.4 |
| 26 | 19,430,966 | 19,246,600 | 99.1 | 26 | 949,816 | 895,592 | 94.3 |
| 源泉所得税 | 23,856 | 13,997 | 58.7 | 27 | 898,516 | 850,332 | 94.6 |
| 申告所得税 | 54,664 | 45,871 | 83.9 | 個人事業税 | 99,182 | 97,224 | 98.0 |
| 法人税 | 3,129,363 | 3,118,647 | 99.7 | 不動産取得税 | 234,422 | 225,912 | 96.4 |
| 相続税 | 415,023 | 408,272 | 98.4 | 自動車税 | 121,630 | 83,913 | 69.0 |
| 消費税 | — | — | — | 鉦区税 | 6 | 6 | 100.0 |
| 消費税及び地方消費税 | 8,987,432 | 8,860,614 | 98.6 | 軽油取引税 | 4,322,290 | 4,322,290 | 100.0 |
| 酒 税 | 12,176 | 12,176 | 100.0 | ゴルフ場利用税 | 10,987 | 10,987 | 100.0 |
| そ の 他 | 56,616 | 56,606 | 100.0 | | | | |

(注) 福知山市・綾部市の数値である。

資料 国税庁・京都府中丹広域振興局

付 録

1. 市民生活

| | | | |
|---|---|---------------------------------------|---|
| 人口密度 1km ² 当り142人 | 世帯人口 1世帯当り2.4人 | 出生 1日に2.1人 | 死亡 1日に2.8人 |
| 転入 1日に8.0人 | 転出 1日に8.7人 | 結婚 1日に1.1組 | 離婚 1日に0.4組 |
| 火災 11日に1件 | 交通事故 1日に0.6件 | 救急出動 1日に9.8件 | 市税 市民1人当り 150,963円 1世帯当り 370,416円 |
| 市の予算(一般会計) 市民1人当り 525,739円 1世帯当り 1,276,576円 | 医師 市民403人に1人 | 上水道 1戸当り228m ³ (家事用) | 自動車(乗用車・軽自動車) 1世帯に1.8台 |
| 警察職員 市民577人に1人 | 教員 幼稚園14人に1人 小学校13人に1人 中学校11人に1人 高等学校13人に1人 | 消防職員 市民623人に1人 | 市職員 市民56人に1人 |

2. 府下市町村の現勢

| 市 町 村 名 | 面 積 (平28.10.1) | 世 帯 数 (平28.10.1) | 人 口 (平28.10.1) | 人口密度 (平28.10.1) (1 km ² 当たり) |
|-----------|---|---------------------|-------------------|---|
| | km ² | 世帯 | 人 | 人 |
| 京 都 府 計 | 4,612.19 | 1,162,255 | 2,605,731 | 564.97 |
| 市 計 | 3,864.50 | 1,113,149 | 2,475,920 | 640.68 |
| 京 都 市 | 827.83 | 711,558 | 1,474,735 | 1,781.45 |
| 福 知 山 市 | 552.54 | 32,313 | 78,461 | 142.00 |
| 舞 鶴 市 | 342.12 | 34,627 | 82,896 | 242.30 |
| 綾 部 市 | 347.10 | 13,812 | 33,431 | 96.32 |
| 宇 治 市 | 67.54 | 73,697 | 183,711 | 2,720.03 |
| 宮 津 市 | 172.74 | 7,740 | 18,094 | 104.75 |
| 亀 岡 市 | 224.80 | 34,140 | 88,889 | 395.41 |
| 城 陽 市 | 32.71 | 29,959 | 76,263 | 2,331.49 |
| 向 日 市 | 7.72 | 22,009 | 54,430 | 7,050.52 |
| 長 岡 京 市 | 19.17 | 32,733 | 80,213 | 4,184.30 |
| 八 幡 市 | 24.35 | 29,542 | 72,265 | 2,967.76 |
| 京 田 辺 市 | 42.92 | 30,305 | 71,550 | 1,667.06 |
| 京 丹 後 市 | 501.43 | 20,498 | 54,228 | 108.15 |
| 南 丹 市 | 616.40 | 12,905 | 32,893 | 53.36 |
| 木 津 川 市 | 85.13 | 27,311 | 73,861 | 867.63 |
| 町 村 計 | 747.69 | 49,106 | 129,811 | 173.62 |
| 大 山 崎 町 | 5.97 | 6,160 | 15,355 | 2,572.03 |
| 久 御 山 町 | 13.86 | 6,235 | 15,686 | 1,131.75 |
| 井 手 町 | 18.04 | 3,027 | 7,736 | 428.83 |
| 宇 治 田 原 町 | 58.16 | 3,265 | 9,217 | 158.48 |
| 笠 置 町 | 23.52 | 557 | 1,319 | 56.08 |
| 和 束 町 | 64.93 | 1,437 | 3,879 | 59.74 |
| 精 華 町 | 25.68 | 12,924 | 36,377 | 1,416.55 |
| 南 山 城 村 | 64.11 | 1,084 | 2,607 | 40.66 |
| 京 丹 波 町 | 303.09 | 5,441 | 14,118 | 46.58 |
| 伊 根 町 | 61.95 | 873 | 2,059 | 33.24 |
| 与 謝 野 町 | 108.38 | 8,103 | 21,458 | 197.99 |
| 資 料 | 国土地理院 府企画統計課（平成28年推計人口） 注 宮津市、京丹後市及び伊根町は一部境界未定のため、 平成27年全国都道府県市区町村面積調に記載されてい る参考値。 | | | |

| 府内市町村の状況 | 販売農家数 (平27.2.1) | 販売農家 世帯員数 (平27.2.1) | 販売農家経営耕地面積(平27.2.1) | | | | 稲収穫量 (水陸稲計) (平26年) | |
|----------|--------------------------|---------------------------|---------------------|-----------|----------|----------|--------------------------|-------|
| | | | 総 数 | 田 | 畑 | 樹園地 | | |
| | 戸 | 人 | ha | ha | ha | ha | t | |
| 総 数 | 17,485 | 60,790 | 17,574.39 | 14,236.19 | 1,819.62 | 1,518.58 | 77,100 | |
| 京 都 市 | 2,065 | 7,761 | 1,753.53 | 1,319.95 | 341.02 | 92.56 | 5,860 | |
| 福 知 山 市 | 2,062 | 6,338 | 1,835.11 | 1,574.76 | 197.72 | 62.63 | 8,210 | |
| 舞 鶴 市 | 714 | 2,425 | 512.19 | 420.23 | 73.48 | 18.48 | 3,080 | |
| 綾 部 市 | 1,278 | 3,856 | 1,393.11 | 1,247.89 | 98.23 | 46.99 | 6,850 | |
| 宇 治 市 | 169 | 660 | 177.82 | 123.55 | 17.39 | 36.88 | 1,050 | |
| 宮 津 市 | 387 | 1,237 | 351.12 | 307.58 | 31.46 | 12.08 | 1,760 | |
| 亀 岡 市 | 1,807 | 6,309 | 1,642.46 | 1,514.17 | 111.63 | 16.66 | 8,850 | |
| 城 陽 市 | 290 | 1,162 | 276.91 | 164.27 | 46.25 | 66.39 | 996 | |
| 向 日 市 | 177 | 664 | 130.02 | 85.30 | 9.49 | 35.23 | 347 | |
| 長 岡 京 市 | 215 | 881 | 168.88 | 82.98 | 33.06 | 52.84 | 368 | |
| 八 幡 市 | 311 | 1,231 | 332.59 | 256.68 | 52.84 | 23.07 | 1,390 | |
| 京 田 辺 市 | 557 | 2,109 | 482.34 | 408.81 | 54.31 | 19.22 | 2,110 | |
| 京 丹 後 市 | 1,940 | 6,914 | 2,840.03 | 2,445.37 | 320.21 | 74.45 | 13,000 | |
| 南 丹 市 | 1,883 | 6,421 | 1,572.59 | 1,466.92 | 87.42 | 18.25 | 7,820 | |
| 木 津 川 市 | 788 | 2,784 | 745.70 | 466.14 | 130.22 | 149.34 | 3,010 | |
| 乙 訓 郡 | 大山崎町 | 25 | 98 | 14.93 | 10.16 | 4.19 | 0.58 | 60 |
| 久 世 郡 | 久御山町 | 323 | 1,335 | 361.62 | 294.55 | 64.14 | 2.93 | 1,270 |
| 綴 喜 郡 | 井手町 | 96 | 349 | 79.56 | 50.89 | 10.89 | 17.78 | 358 |
| | 宇治田原町 | 192 | 746 | 238.85 | 82.63 | 18.45 | 137.77 | 612 |
| 相 楽 郡 | 笠置町 | 18 | 61 | 8.09 | 6.88 | 1.21 | — | 93 |
| | 和束町 | 258 | 937 | 514.75 | 71.68 | 3.77 | 439.30 | 494 |
| | 精華町 | 311 | 1,135 | 209.20 | 192.83 | 12.69 | 3.68 | 1,140 |
| | 南山城村 | 141 | 494 | 253.12 | 85.05 | 6.24 | 161.83 | 530 |
| 船 井 郡 | 京丹波町 | 1,022 | 3,313 | 917.86 | 819.48 | 69.64 | 28.74 | 4,000 |
| 与 謝 郡 | 伊根町 | 115 | 377 | 115.85 | 109.90 | 5.70 | 0.25 | 581 |
| | 与謝野町 | 341 | 1,193 | 646.16 | 627.54 | 17.97 | 0.65 | 3,310 |
| 資 料 | 府企画統計課 (2015年農林業センサス) | | | | | | 府農産課 | |

| 茶 | | 林業 | | 事業所数 (平 26. 7. 1) | | | | |
|-----------------------|-----------------|---------------------|-------------------|-------------------------|------|------------------------|-------|--------|
| 茶園面積 (平26. 11. 30) | 荒茶生産量 (平26年) | 森林面積 (平26. 4. 1) | 蓄積 (平26. 4. 1) | 総数 (公務を除く) | 農林漁業 | 鉱業, 採石 業, 砂利 採取業 | 建設業 | 製造業 |
| ha | kg | ha | m ³ | | | | | |
| 1,618.4 | 2,711,437 | 342,836.66 | 76,095,638 | 119,145 | 312 | 25 | 8,965 | 14,677 |
| 6.6 | 5,054 | 61,014.66 | 15,190,259 | 74,419 | 75 | 2 | 4,473 | 8,252 |
| 17.8 | 9,940 | 42,086.62 | 9,965,232 | 4,019 | 24 | 5 | 461 | 305 |
| 18.0 | 8,799 | 26,936.74 | 5,307,221 | 3,805 | 20 | — | 377 | 249 |
| 29.2 | 21,419 | 26,570.27 | 6,227,540 | 1,582 | 21 | — | 168 | 204 |
| 80.5 | 64,331 | 3,364.70 | 756,981 | 5,750 | 6 | 1 | 534 | 672 |
| — | — | 13,519.53 | 2,099,115 | 1,288 | 9 | 1 | 149 | 103 |
| 0.3 | 230 | 15,287.96 | 3,532,350 | 3,113 | 23 | — | 369 | 368 |
| 29.9 | 28,740 | 1,017.38 | 164,564 | 2,515 | 5 | 9 | 223 | 267 |
| — | — | 92.23 | 2,300 | 1,815 | 2 | — | 176 | 141 |
| — | — | 792.09 | 138,911 | 2,682 | 1 | — | 222 | 185 |
| 15.6 | 25,000 | 175.34 | 15,059 | 1,946 | 5 | — | 149 | 234 |
| 32.9 | 50,724 | 1,290.92 | 147,151 | 2,007 | 4 | — | 156 | 174 |
| 47.3 | 19,435 | 37,243.81 | 6,773,987 | 4,322 | 36 | 3 | 395 | 1,471 |
| 7.4 | 3,158 | 54,204.88 | 13,286,763 | 1,453 | 24 | — | 208 | 194 |
| 141.8 | 278,297 | 3,141.09 | 555,027 | 1,905 | 5 | — | 188 | 170 |
| — | — | 187.98 | 22,599 | 416 | — | — | 42 | 32 |
| 3.8 | 3,300 | 20.03 | 4,147 | 1,604 | 8 | — | 122 | 562 |
| 14.4 | 7,403 | 1,115.72 | 209,013 | 340 | 2 | 1 | 65 | 58 |
| 258.0 | 338,623 | 4,379.24 | 1,057,225 | 435 | 4 | — | 55 | 110 |
| — | — | 1,881.39 | 400,351 | 87 | 2 | — | 12 | 10 |
| 595.1 | 1,101,160 | 4,945.71 | 1,188,337 | 124 | 2 | — | 25 | 26 |
| — | — | 649.11 | 87,845 | 901 | 4 | 1 | 79 | 56 |
| 310.8 | 742,025 | 4,611.33 | 833,928 | 89 | 2 | 1 | 12 | 8 |
| 9.0 | 3,799 | 25,042.28 | 5,905,935 | 729 | 18 | 1 | 116 | 96 |
| — | — | 5,114.77 | 744,549 | 133 | 4 | — | 22 | 17 |
| — | — | 8,150.88 | 1,479,249 | 1,666 | 6 | — | 167 | 713 |
| 府農産課 | | 府林務課 | | 総務省統計局 (経済センサスー基礎調査) | | | | |

| 府内市町村の状況 | | 事業所 | | | | | |
|----------|---|-------------------------|-------|----------|----------|----------|-------------|
| | | 電気・ガス・熱供給・水道業 | 情報通信業 | 運輸業, 郵便業 | 卸売業, 小売業 | 金融業, 保険業 | 不動産業, 物品賃貸業 |
| 総 | 数 | 71 | 1,042 | 2,157 | 30,363 | 1,577 | 8,676 |
| 京 | 都 | 24 | 795 | 1,222 | 19,804 | 1,017 | 6,168 |
| 福 | 知 | 5 | 33 | 80 | 1,074 | 68 | 198 |
| 舞 | 鶴 | 9 | 18 | 72 | 1,063 | 77 | 119 |
| 綾 | 部 | 5 | 7 | 38 | 387 | 16 | 39 |
| 宇 | 治 | 4 | 38 | 74 | 1,283 | 77 | 389 |
| 宮 | 津 | 3 | 7 | 29 | 373 | 20 | 33 |
| 亀 | 岡 | 3 | 11 | 49 | 759 | 34 | 180 |
| 城 | 陽 | — | 13 | 31 | 623 | 30 | 194 |
| 向 | 日 | 1 | 15 | 31 | 405 | 15 | 211 |
| 長 | 岡 | 2 | 19 | 56 | 536 | 35 | 290 |
| 八 | 幡 | 1 | 9 | 138 | 532 | 17 | 126 |
| 京 | 田 | — | 25 | 45 | 418 | 34 | 230 |
| 京 | 丹 | 2 | 14 | 44 | 818 | 41 | 67 |
| 南 | 丹 | 1 | 1 | 22 | 341 | 11 | 66 |
| 木 | 津 | 2 | 8 | 23 | 516 | 23 | 95 |
| 乙 | 訓 | 2 | 3 | 15 | 97 | 4 | 48 |
| 久 | 世 | — | 3 | 122 | 338 | 14 | 63 |
| 綴 | 喜 | — | — | 9 | 67 | 3 | 47 |
| | 井 | 2 | — | 12 | 115 | 3 | 19 |
| 相 | 笠 | — | — | 2 | 21 | 1 | 6 |
| | 和 | 1 | — | 2 | 31 | 2 | — |
| | 精 | 3 | 18 | 13 | 220 | 14 | 44 |
| | 南 | — | — | 3 | 17 | 1 | — |
| 船 | 井 | 1 | 3 | 10 | 170 | 6 | 13 |
| 与 | 伊 | — | — | 4 | 35 | 3 | 1 |
| | 与 | — | 2 | 11 | 320 | 11 | 30 |
| 資 | | 総務省統計局 (経済センサスー基礎調査) | | | | | |
| 料 | | | | | | | |

| 数 | (つ づ き) | | | | | | |
|-------|------------------|--------------|----------------|-----------|--------|----------|-----------------------|
| | 学術研究, 専門・技術サービス業 | 宿泊業, 飲食サービス業 | 生活関連サービス業, 娯楽業 | 教育, 学習支援業 | 医療, 福祉 | 複合サービス事業 | サービス業 (他に分類されないもの) |
| 4,511 | 15,934 | 9,467 | 3,804 | 8,642 | 618 | 8,304 | 851 |
| 3,147 | 10,963 | 5,545 | 2,177 | 5,301 | 286 | 5,168 | 356 |
| 156 | 500 | 358 | 91 | 268 | 41 | 352 | 43 |
| 98 | 610 | 402 | 111 | 246 | 33 | 301 | 51 |
| 47 | 211 | 150 | 41 | 107 | 24 | 117 | 20 |
| 189 | 715 | 602 | 291 | 543 | 20 | 312 | 42 |
| 29 | 199 | 103 | 38 | 75 | 15 | 102 | 38 |
| 88 | 290 | 275 | 125 | 242 | 25 | 272 | 26 |
| 86 | 243 | 276 | 119 | 259 | 12 | 125 | 19 |
| 79 | 195 | 197 | 88 | 158 | 8 | 93 | 14 |
| 108 | 335 | 271 | 161 | 305 | 12 | 144 | 13 |
| 42 | 181 | 167 | 51 | 137 | 9 | 148 | 14 |
| 79 | 206 | 169 | 126 | 184 | 10 | 147 | 19 |
| 72 | 485 | 275 | 82 | 183 | 35 | 299 | 47 |
| 40 | 126 | 109 | 27 | 124 | 21 | 138 | 39 |
| 86 | 190 | 171 | 108 | 174 | 12 | 134 | 21 |
| 15 | 43 | 29 | 17 | 30 | 4 | 35 | 7 |
| 18 | 113 | 60 | 21 | 38 | 4 | 118 | 7 |
| 5 | 14 | 20 | 3 | 18 | 3 | 25 | 6 |
| 8 | 22 | 27 | 3 | 14 | 5 | 36 | 7 |
| 2 | 10 | 8 | — | 3 | 1 | 9 | 5 |
| — | 4 | 9 | 1 | 5 | 2 | 14 | 6 |
| 64 | 83 | 72 | 66 | 93 | 5 | 66 | 8 |
| 1 | 13 | 7 | 3 | 5 | 4 | 12 | 5 |
| 19 | 72 | 68 | 19 | 37 | 11 | 69 | 21 |
| — | 22 | 6 | — | 9 | 4 | 6 | 8 |
| 33 | 89 | 91 | 35 | 84 | 12 | 62 | 9 |

| 府内市町村の状況 | | 工 業 (平26.12.31) | | | 商 業 (平 26. 7. 1) | | | |
|----------|---|------------------------------------|---------|-------------|--------------------|---------|-----------|--------|
| | | 事業所数 | 従業者数 | 製造品出荷額等 | 卸売・小売業 | | | |
| | | | | | 事業所数 | 従業者数 | 年間商品販売額 | |
| | | 人 万円 | | | 人 百万円 | | | |
| 総 | 数 | 4,401 | 136,210 | 481,515,454 | 21,806 | 170,510 | 6,418,870 | |
| 京 | 都 | 2,296 | 62,501 | 210,924,749 | 14,037 | 120,754 | 4,389,249 | |
| 福 | 知 | 151 | 7,630 | 28,897,106 | 821 | 5,922 | 188,601 | |
| 舞 | 鶴 | 104 | 3,138 | 14,313,004 | 801 | 5,012 | 132,922 | |
| 綾 | 部 | 97 | 4,786 | 11,690,222 | 322 | 2,002 | 55,131 | |
| 宇 | 治 | 288 | 9,873 | 49,591,983 | 981 | 8,730 | 227,054 | |
| 宮 | 津 | 23 | 420 | x | 313 | 1,631 | 27,865 | |
| 亀 | 岡 | 155 | 4,577 | 10,723,420 | 575 | 4,609 | 87,700 | |
| 城 | 陽 | 121 | 4,130 | 8,936,675 | 450 | 3,444 | 70,165 | |
| 向 | 日 | 47 | 1,317 | 3,351,644 | 299 | 2,423 | 71,412 | |
| 長 | 岡 | 87 | 4,933 | 28,862,950 | 408 | 3,147 | 72,477 | |
| 八 | 幡 | 113 | 4,023 | 12,890,652 | 391 | 3,698 | 169,993 | |
| 京 | 田 | 81 | 3,979 | 18,762,153 | 278 | 2,784 | 59,412 | |
| 京 | 丹 | 183 | 4,086 | 5,640,429 | 696 | 3,300 | 67,633 | |
| 南 | 丹 | 79 | 2,782 | 17,108,137 | 271 | 1,267 | 28,641 | |
| 木 | 津 | 59 | 1,079 | 2,949,586 | 379 | 3,152 | 62,986 | |
| 乙 | 訓 | 16 | 2,921 | 20,451,427 | 73 | 435 | 14,288 | |
| 久 | 世 | 252 | 7,229 | 19,182,323 | 240 | 2,975 | 154,877 | |
| 綴 | 喜 | 井 | 22 | 721 | 1,756,138 | 55 | 209 | 1,653 |
| | | 手 | 61 | 2,449 | 7,274,453 | 98 | 766 | 22,733 |
| 相 | 楽 | 置 | 7 | 66 | 74,209 | 18 | 49 | 460 |
| | | 和 | 11 | 133 | 124,593 | 26 | 133 | 1,542 |
| | | 東 | 23 | 851 | 1,768,728 | 161 | 1,526 | 24,072 |
| | | 華 | 3 | 60 | 43,922 | 12 | 83 | 249 |
| 船 | 井 | 南 | 43 | 1,314 | 2,730,114 | 131 | 689 | 11,452 |
| | | 山 | | | | | | |
| 与 | 謝 | 京 | 2 | 22 | x | 31 | 100 | 727 |
| | | 丹 | 77 | 1,190 | 2,333,377 | 272 | 1,274 | 29,602 |
| 資 | 料 | 府企画統計課 (工業統計調査) 注 従業者4人以上の数値 | | | 府企画統計課 (商業統計調査) | | | |

| 学 校 (平 28. 5. 1) | | | | 普通会計決算額(平成26年度) | |
|--------------------|---------|-------|--------|-----------------------|---------------|
| 小 学 校 | | 中 学 校 | | 歳 入 | 歳 出 |
| 学校数 | 児童数 | 学校数 | 生徒数 | | |
| 校 | 人 | 校 | 人 | 千円 | 千円 |
| 399 | 130,042 | 202 | 69,417 | 1,223,075,418 | 1,201,852,936 |
| 184 | 66,922 | 101 | 36,980 | 726,716,715 | 717,083,021 |
| 23 | 4,345 | 11 | 2,329 | 44,547,897 | 42,719,445 |
| 18 | 4,526 | 7 | 2,377 | 37,955,838 | 37,635,400 |
| 10 | 1,620 | 6 | 879 | 18,552,703 | 18,407,127 |
| 22 | 10,314 | 11 | 5,452 | 60,726,462 | 60,274,770 |
| 6 | 791 | 4 | 313 | 11,213,039 | 11,076,608 |
| 18 | 4,842 | 8 | 2,497 | 36,501,891 | 35,967,574 |
| 10 | 3,809 | 5 | 1,925 | 25,006,503 | 24,947,895 |
| 7 | 3,497 | 3 | 1,474 | 18,729,641 | 18,274,100 |
| 10 | 4,518 | 5 | 2,750 | 28,361,021 | 27,437,756 |
| 8 | 3,757 | 4 | 1,753 | 28,122,926 | 27,324,658 |
| 9 | 4,389 | 4 | 2,215 | 24,991,520 | 24,359,709 |
| 19 | 2,731 | 6 | 1,616 | 39,124,262 | 37,615,513 |
| 7 | 1,435 | 6 | 862 | 25,641,002 | 24,609,168 |
| 14 | 5,671 | 5 | 2,275 | 25,960,353 | 25,303,984 |
| 2 | 903 | 1 | 380 | 5,480,347 | 5,365,177 |
| 3 | 846 | 1 | 440 | 6,757,097 | 6,522,521 |
| 3 | 328 | 1 | 156 | 4,857,713 | 4,449,401 |
| 2 | 453 | 1 | 288 | 4,310,281 | 4,129,487 |
| 1 | 24 | 0 | 0 | 1,469,375 | 1,425,605 |
| 1 | 128 | 1 | 92 | 3,361,660 | 3,228,897 |
| 5 | 2,356 | 3 | 1,222 | 13,339,781 | 13,136,074 |
| 1 | 88 | 1 | 59 | 2,535,568 | 2,475,498 |
| 5 | 580 | 3 | 346 | 13,340,739 | 13,019,149 |
| 2 | 55 | 1 | 39 | 3,760,480 | 3,604,825 |
| 9 | 1,114 | 3 | 698 | 11,710,604 | 11,459,574 |
| 府企画統計課 (学校基本統計) | | | | 府自治振興課 (市町村決算統計資料) | |

3. 市内の主な官公署
(平成29年3月1日現在)

| 名 称 | 所 在 地 | 電 話 | 名 称 | 所 在 地 | 電 話 |
|--|-------------|-------------|--|-------------|----------------|
| 【 市役所関係 】 | | | 武 道 館 | 猪 崎 | 23-6861 |
| 福 知 山 市 役 所 (支 所) | 内 記 三 丁 目 | 22-6111(代表) | 市 民 体 育 館 | 和 久 市 町 | 22-3557 |
| 三 和 支 所 | 千 東 | 58-3001 | 長 田 野 体 育 館 | 長 田 野 町 | 27-5121 |
| 夜 久 野 支 所 | 夜 久 野 町 下 町 | 37-1101 | 桃 映 地 域 体 育 館 | 東 堀 | 24-3502 |
| 大 江 支 所 (福 祉) | 中 央 | 56-1101 | 温 水 プ ー ル | 和 久 市 町 | 23-5180 |
| 総 合 福 祉 会 館 | 内 記 二 丁 目 | 23-3573 | 三 段 池 公 園 総 合 体 育 館 | 猪 崎 | 23-6295 |
| 高 齢 者 福 祉 セ ン タ ー | 上 松 | 27-0800 | 児 童 科 学 館 | 猪 崎 | 23-6292 |
| 三 和 町 高 齢 者 福 祉 セ ン タ ー | 千 東 | 58-3801 | 都 市 緑 化 植 物 園 | 猪 崎 | 22-6617 |
| く り の み 園 (市 場) | 昭 和 新 町 | 23-1933 | 動 物 園 | 猪 崎 | 23-4497 |
| 家 畜 市 場 | 牧 | 22-4647 | 大 呂 自 然 休 養 村 セ ン タ ー | 呂 | 33-2041 |
| 公 設 地 方 卸 売 市 場 (環 境 衛 生) | 厚 中 間 屋 町 | 22-0890 | 三 和 荘 | 寺 尾 | 58-2310 |
| 環 境 パ ー ク | 牧 | 22-1827 | 夜 久 野 ふ れ あ い プ ラ ザ | 夜 久 野 町 下 町 | 37-1106 |
| 福 知 山 市 斎 場 (保 健 ・ 医 療) | 長 田 野 町 | 27-6122 | 農 業 者 ト レ ー ニ ン グ セ ン タ ー | 高 内 | 37-0644 |
| 福 知 山 市 民 病 院 | 厚 中 間 屋 町 | 22-2101 | 農 匠 の 郷 や く の ふ れ あ い の 里 福 祉 セ ン タ ー | 夜 久 野 町 駅 前 | 37-1103(夜久野支所) |
| 福 知 山 市 民 病 院 大 江 分 院 | 関 | 56-0138 | 大 江 町 総 合 会 館 | 水 上 | 38-9000 |
| 中 央 保 健 福 祉 セ ン タ ー | 北 本 町 二 区 | 23-2788 | 丹 波 生 活 衣 館 | 中 央 | 56-1103 |
| 東 部 保 健 福 祉 セ ン タ ー | 千 東 | 58-2090 | 福 知 山 城 (郷 土 資 料 館) | 内 記 一 丁 目 | 23-6070 |
| 西 部 保 健 福 祉 セ ン タ ー | 夜 久 野 町 下 町 | 37-1234 | 佐 藤 太 清 記 念 美 術 館 | 内 記 一 丁 目 | 23-9564 |
| 北 部 保 健 福 祉 セ ン タ ー | 中 央 | 56-2620 | 新 町 文 化 セ ン タ ー | 内 記 一 丁 目 | 23-2316 |
| 休 日 急 患 診 療 所 (児 童 館) | 北 本 町 二 区 | 22-4128 | 福 知 山 鉄 道 館 ホ ッ ボ ラ ン ド | 下 新 町 | 22-5594 |
| 堀 児 童 館 | 堀 口 | 23-5973 | 治 水 記 念 館 | 下 新 町 | 23-5430 |
| 前 田 児 童 館 | 前 田 | 27-6711 | 芦 田 均 記 念 館 | 下 柳 町 | 22-4200 |
| 南 佳 屋 野 児 童 館 | 南 佳 屋 野 町 | 27-5260 | や く の 木 と 漆 の 館 | 野 間 仁 田 | 27-9445 |
| 丘 児 童 セ ン タ ー | 旭 が 丘 | 23-3549 | 大 江 町 和 紙 伝 承 館 | 夜 久 野 町 駅 前 | 38-9226 |
| 下 六 人 部 児 童 セ ン タ ー | 長 田 | 27-3299 | 日 本 の 鬼 の 交 流 博 物 館 | 二 俣 二 | 56-2106 |
| 庵 我 児 童 館 | 下 猪 崎 | 23-7309 | 大 江 山 酒 呑 童 子 の 里 (消 防) | 佛 性 寺 | 56-1996 |
| 菟 原 児 童 館 | 菟 原 下 二 | 58-4366 | 福 知 山 消 防 署 | 佛 性 寺 | 56-0095 |
| 額 田 児 童 館 | 向 | 37-1217 | 消 防 署 東 分 署 | 東 羽 合 町 | 22-0119 |
| 上 夜 久 野 児 童 館 | 中 田 | 38-0552 | 消 防 署 北 分 署 | 長 田 野 町 | 27-0119 |
| 南 有 路 児 童 館 (人 権 ふ れ あ い セ ン タ ー) | 南 二 | 57-0612 | (上 ・ 下 水 道) | 牧 | 33-0119 |
| 人 権 ふ れ あ い セ ン タ ー 堀 会 館 | 堀 口 | 23-3927 | 上 下 水 道 部 庁 舎 | 水 内 | 22-6500(代表) |
| 人 権 ふ れ あ い セ ン タ ー 南 佳 屋 野 会 館 | 南 佳 屋 野 町 | 27-6009 | 上 下 水 道 部 (終 末 処 理 場) | 上 荒 河 | 23-2084 |
| 人 権 ふ れ あ い セ ン タ ー 下 六 人 部 会 館 | 長 田 | 27-0194 | 【 国 関 係 】 | | |
| 人 権 ふ れ あ い セ ン タ ー さ わ や か 館 | 中 田 | 38-0328 | 福 知 山 税 務 署 | 篠 尾 新 町 | 22-3121 |
| 人 権 ふ れ あ い セ ン タ ー き ら め き 館 (地 域 公 民 館) | 向 | 37-1311 | 福 知 山 公 共 職 業 安 定 所 | 東 羽 合 | 23-8609 |
| 中 央 公 民 館 ・ 市 民 交 流 プ ラ ザ ふ く ち や ま | 駅 前 町 | 22-9551 | 福 知 山 労 働 基 準 監 督 署 | 内 記 一 丁 目 | 22-2181 |
| 川 口 地 域 公 民 館 | 野 花 | 33-3117 | 国 土 交 通 省 福 知 山 河 川 国 道 事 務 所 | 蛇 ケ 端 | 22-5104 |
| 日 新 地 域 公 民 館 | 石 原 | 27-6134 | 京 都 地 方 法 務 局 福 知 山 支 局 | 内 記 一 丁 目 | 22-3043 |
| 北 陵 地 域 公 民 館 | 坂 浦 | 36-0543 | 京 都 家 庭 裁 判 所 福 知 山 支 部 | 内 記 二 丁 目 | 22-3663 |
| 六 人 部 地 域 公 民 館 | 多 保 市 | 27-2006 | 京 都 地 方 裁 判 所 福 知 山 支 部 | 内 記 二 丁 目 | 22-2209 |
| 成 和 地 域 公 民 館 | 拝 師 | 23-6654 | 京 都 地 方 検 察 庁 福 知 山 支 部 | 内 記 二 丁 目 | 22-2929 |
| 三 和 地 域 公 民 館 (三 和 会 館) | 千 東 | 58-3334 | 陸 上 自 衛 隊 福 知 山 駐 屯 地 | 東 岡 町 | 22-4141 |
| 夜 久 野 地 域 公 民 館 | 夜 久 野 町 下 町 | 37-1188 | 【 京 都 府 関 係 】 | | |
| 大 江 地 域 公 民 館 (教 育 ・ 文 化 ・ ス ポ ー ツ) | 中 央 | 56-0025 | 中 丹 広 域 振 興 局 福 知 山 地 域 総 務 室 | 篠 尾 新 町 | 22-3901 |
| 厚 生 会 館 | 中 ノ 町 | 22-4955 | 中 丹 西 府 税 出 張 所 | 篠 尾 新 町 | 22-3904 |
| 学 校 給 食 セ ン タ ー | 厚 中 間 屋 町 | 23-5766 | 中 丹 西 土 木 事 務 所 | 篠 尾 新 町 | 22-5115 |
| 図 書 館 中 央 館 | 駅 前 町 | 22-3225 | 福 知 山 児 童 相 談 所 | 内 田 町 | 22-3623 |
| 図 書 館 三 和 分 館 | 千 東 | 58-4715 | 中 丹 西 保 健 所 | 篠 尾 新 町 | 22-6381 |
| 図 書 館 夜 久 野 分 館 | 夜 久 野 町 下 町 | 37-1066 | 中 丹 西 農 業 改 良 普 及 セ ン タ ー | 篠 尾 新 町 | 22-4901 |
| 図 書 館 大 江 分 館 | 中 央 | 56-1017 | 福 知 山 警 察 署 | 東 堀 | 22-0110 |
| | | | 福 知 山 高 等 技 術 専 門 学 校 | 南 平 野 町 | 27-6212 |
| | | | 中 丹 勤 労 者 福 祉 会 館 | 昭 和 新 町 | 23-2216 |
| | | | 京 都 府 緑 化 セ ン タ ー | 夜 久 野 | 38-0066 |
| | | | 北 京 都 ジ ョ ブ パ ー ク | 駅 前 町 | 22-3815 |
| | | | 【 そ の 他 】 | | |
| | | | 福 知 山 郵 便 局 | 北 本 町 一 区 | 22-3299 |
| | | | 福 知 山 商 工 会 議 所 | 東 中 ノ 町 | 22-2108 |

| 名 称 | 所 在 地 | 電 話 | 名 称 | 所 在 地 | 電 話 |
|-----------------------|-----------|--------------|-------------------------|-------------|---------|
| 福 知 山 市 商 工 会 | 中 央 | 56-0077 | 天 津 保 育 園 | 勅 使 | 33-2725 |
| 福 知 山 市 シルバ-人 材 センター | 昭 和 新 町 | 23-7677 | 上 六 人 部 保 育 園 | 三 俣 | 35-0011 |
| 関 西 電 力 福 知 山 営 業 所 | 北 羽 合 町 | 22-3101 | 下 六 人 部 保 育 園 | 長 田 段 | 27-4654 |
| J R 福 知 山 駅 | 駅 前 町 | 23-8632 | 上 川 口 保 育 園 | 野 花 | 33-3101 |
| 京 都 丹 後 鉄 道 福 知 山 駅 | 駅 前 町 | 23-7115 | 金 谷 保 育 園 | 鴨 野 町 | 33-3055 |
| 長 田 野 工 業 センター | 長 田 野 町 | 27-2002 | 菟 原 保 育 園 | 菟 原 中 | 58-2208 |
| 【 学 校 関 係 】 | | | | | |
| (大 学 ・ 短 期 大 学) | | | | | |
| 福 知 山 公 立 大 学 | 西 小 谷 ケ 丘 | 24-7100 | 三 和 保 育 園 | 千 門 | 58-3005 |
| 成 美 大 学 短 期 大 学 部 | 西 小 谷 ケ 丘 | 22-5852 | 上 夜 久 野 保 育 園 | 高 垣 | 38-0024 |
| (高 等 学 校) | | | | | |
| 福 知 山 高 等 学 校 | 土 師 町 | 27-2151 | 中 夜 久 野 保 育 園 (休 園 中) | 高 内 | 37-0120 |
| 福 知 山 高 等 学 校 三 和 分 校 | 千 東 | 58-2049 | 下 夜 久 野 保 育 園 | 夜 久 野 町 下 町 | 37-0189 |
| 工 業 高 等 学 校 | 石 原 | 27-5161 | げ ん 鬼 保 育 園 | 野 間 | 56-0124 |
| 大 江 高 等 学 校 | 金 屋 | 56-0033 | あ ゆ み 保 育 園 | 東 堀 | 22-1723 |
| 京 都 共 栄 学 園 高 等 学 校 | 東 羽 合 | 22-6241 | 福 知 山 丹 陽 保 育 園 | 南 栄 町 | 22-3284 |
| 福 知 山 成 美 高 等 学 校 | 水 内 | 22-6224 | 小 鳩 保 育 園 | 北 本 町 二 区 | 22-3207 |
| 福 知 山 淑 徳 高 等 学 校 | 正 明 寺 | 22-3763 | 上 豊 富 保 育 園 | 北 本 町 二 区 | 34-0007 |
| (中 学 校) | | | | | |
| 桃 映 中 学 校 | 北 小 谷 ケ 丘 | 22-3220・1121 | さ く ら 保 育 園 | 堀 口 | 22-5209 |
| 南 陵 中 学 校 | 南 岡 町 | 22-3221・3222 | ひ ま わ り 保 育 園 | 下 猪 崎 | 22-7250 |
| 成 和 中 学 校 | 新 庄 | 22-3223 | み ど り 保 育 園 | 旭 が 丘 | 22-8637 |
| 六 人 部 中 学 校 | 多 保 市 | 27-3224 | さ つ き 保 育 園 | 正 明 寺 | 23-0190 |
| 川 口 中 学 校 | 野 花 | 33-2019 | 花 園 保 育 園 | 前 田 | 27-1507 |
| 日 新 中 学 校 | 前 田 | 27-3520 | 長 田 野 保 育 園 | 大 池 坂 町 | 27-4840 |
| 三 和 中 学 校 | 千 東 | 58-2024 | わ か ば 保 育 園 | 戸 田 | 20-1780 |
| 夜 久 野 中 学 校 | 高 内 | 37-0047 | 一 成 保 育 園 | 新 庄 | 23-1200 |
| 大 江 中 学 校 | 波 美 | 56-0038 | 土 師 保 育 園 | 土 師 新 町 東 | 27-4334 |
| 京 都 共 栄 学 園 中 学 校 | 東 羽 合 | 22-6241 | 光 保 育 園 | 駒 場 新 町 | 27-6690 |
| (小 学 校) | | | | | |
| 惇 明 小 学 校 | 内 記 五 丁 目 | 22-3210・3211 | み の り 保 育 園 | 押 梗 が 丘 | 23-3445 |
| 昭 和 小 学 校 | 北 本 町 一 区 | 22-3213 | コ ス モ ス 保 育 園 | 桔 梗 が 丘 | 20-2522 |
| 大 正 小 学 校 | 水 内 | 22-3212 | 中 六 人 部 保 育 園 | 下 地 | 27-3944 |
| 雀 部 小 学 校 | 前 田 | 27-3214 | コ ス モ ス 保 育 園 夜 間 保 育 所 | 上 荒 河 庄 | 24-8777 |
| 庵 我 小 学 校 | 池 部 | 22-3215 | 修 斉 保 育 園 | 新 庄 | 22-4653 |
| 修 斉 小 学 校 | 半 田 | 22-3216 | | | |
| 遷 喬 小 学 校 | 石 原 | 27-3217 | | | |
| 天 津 小 学 校 | 勅 使 | 33-2002 | | | |
| 上 豊 富 小 学 校 | 辻 | 34-0006 | | | |
| 上 六 人 部 小 学 校 | 三 俣 | 35-0002 | | | |
| 中 六 人 部 小 学 校 | 下 地 | 27-3218 | | | |
| 下 六 人 部 小 学 校 | 上 松 | 27-3219 | | | |
| 上 川 口 小 学 校 | 野 花 | 33-2006 | | | |
| 金 谷 小 学 校 | 猪 野 々 | 33-2105 | | | |
| 公 誠 小 学 校 (休 校 中) | 天 座 二 区 | 36-0009 | | | |
| 佐 賀 小 学 校 | 私 市 | 32-0004 | | | |
| 成 仁 小 学 校 | 中 坂 町 | 27-4944 | | | |
| 菟 原 小 学 校 | 菟 原 中 | 58-2104 | | | |
| 細 見 小 学 校 | 千 東 | 58-2014 | | | |
| 夜 久 野 小 学 校 | 高 内 | 37-0047 | | | |
| 美 河 小 学 校 | 中 央 | 56-0079 | | | |
| 美 鈴 小 学 校 | 二 俣 三 | 56-0105 | | | |
| 有 仁 小 学 校 | 南 二 | 57-0027 | | | |
| (幼 稚 園) | | | | | |
| 福 知 山 幼 稚 園 | 岡 ノ 一 町 | 22-3227 | | | |
| 昭 和 幼 稚 園 | 北 本 町 一 区 | 22-3228 | | | |
| 成 仁 幼 稚 園 | 平 野 町 | 27-6590 | | | |
| 聖 マ リ ア 幼 稚 園 | 陵 北 町 | 23-5768 | | | |
| (保 育 園) | | | | | |

4. 府下市町村の所在地

(平成28年4月1日現在)

| 市 町 村 名 | 所 在 地 | 電 話 |
|-----------|----------------------------------|--------------|
| 京 都 市 | 〒604-8571 京都市中京区寺町通御池上る上本能寺前町488 | 075-222-3111 |
| 福 知 山 市 | 〒620-8501 福知山市字内記13-1 | 0773-22-6111 |
| 舞 鶴 市 | 〒625-8555 舞鶴市字北吸1044 | 0773-62-2300 |
| 綾 部 市 | 〒623-8501 綾部市若竹町8-1 | 0773-42-3280 |
| 宇 治 市 | 〒611-8501 宇治市宇治琵琶33 | 0774-22-3141 |
| 宮 津 市 | 〒626-8501 宮津市字柳縄手345-1 | 0772-22-2121 |
| 亀 岡 市 | 〒621-8501 亀岡市安町野々神8 | 0771-22-3131 |
| 城 陽 市 | 〒610-0195 城陽市寺田東ノ口16・17 | 0774-52-1111 |
| 向 日 市 | 〒617-8665 向日市寺戸町中野20 | 075-931-1111 |
| 長 岡 京 市 | 〒617-8501 長岡京市開田1-1-1 | 075-951-2121 |
| 八 幡 市 | 〒614-8501 八幡市八幡園内75 | 075-983-1111 |
| 京 田 辺 市 | 〒610-0393 京田辺市田辺80 | 0774-63-1122 |
| 京 丹 後 市 | 〒627-8567 京丹後市峰山町杉谷889 | 0772-69-0001 |
| 南 丹 市 | 〒622-8651 南丹市園部町小桜町47 | 0771-68-0001 |
| 木 津 川 市 | 〒619-0286 木津川市木津南垣外110-9 | 0774-72-0501 |
| 大 山 崎 町 | 〒618-8501 乙訓郡大山崎町字円明寺小字夏目3 | 075-956-2101 |
| 久 御 山 町 | 〒613-8585 久世郡久御山町島田ミスノ38 | 075-631-6111 |
| 井 手 町 | 〒610-0302 綴喜郡井手町大字井手小字南玉水67 | 0774-82-2001 |
| 宇 治 田 原 町 | 〒610-0289 綴喜郡宇治田原町大字荒木小字西出10 | 0774-88-2250 |
| 笠 置 町 | 〒619-1393 相楽郡笠置町大字笠置小字西通90-1 | 0743-95-2301 |
| 和 束 町 | 〒619-1295 相楽郡和束町大字釜塚小字生水14-2 | 0774-78-3001 |
| 精 華 町 | 〒619-0285 相楽郡精華町大字南稲八妻小字北尻70 | 0774-94-2004 |
| 南 山 城 村 | 〒619-1411 相楽郡南山城村大字北大河原小字久保14-1 | 0743-93-0101 |
| 京 丹 波 町 | 〒622-0292 船井郡京丹波町蒲生八ツ谷62-6 | 0771-82-0200 |
| 伊 根 町 | 〒626-0493 与謝郡伊根町字日出651 | 0772-32-0501 |
| 与 謝 野 町 | 〒629-2292 与謝郡与謝野町字岩滝1798-1 | 0772-46-3001 |
| 京 都 府 | 〒602-8570 京都市上京区下立売通新町西入藪ノ内町 | 075-451-8111 |

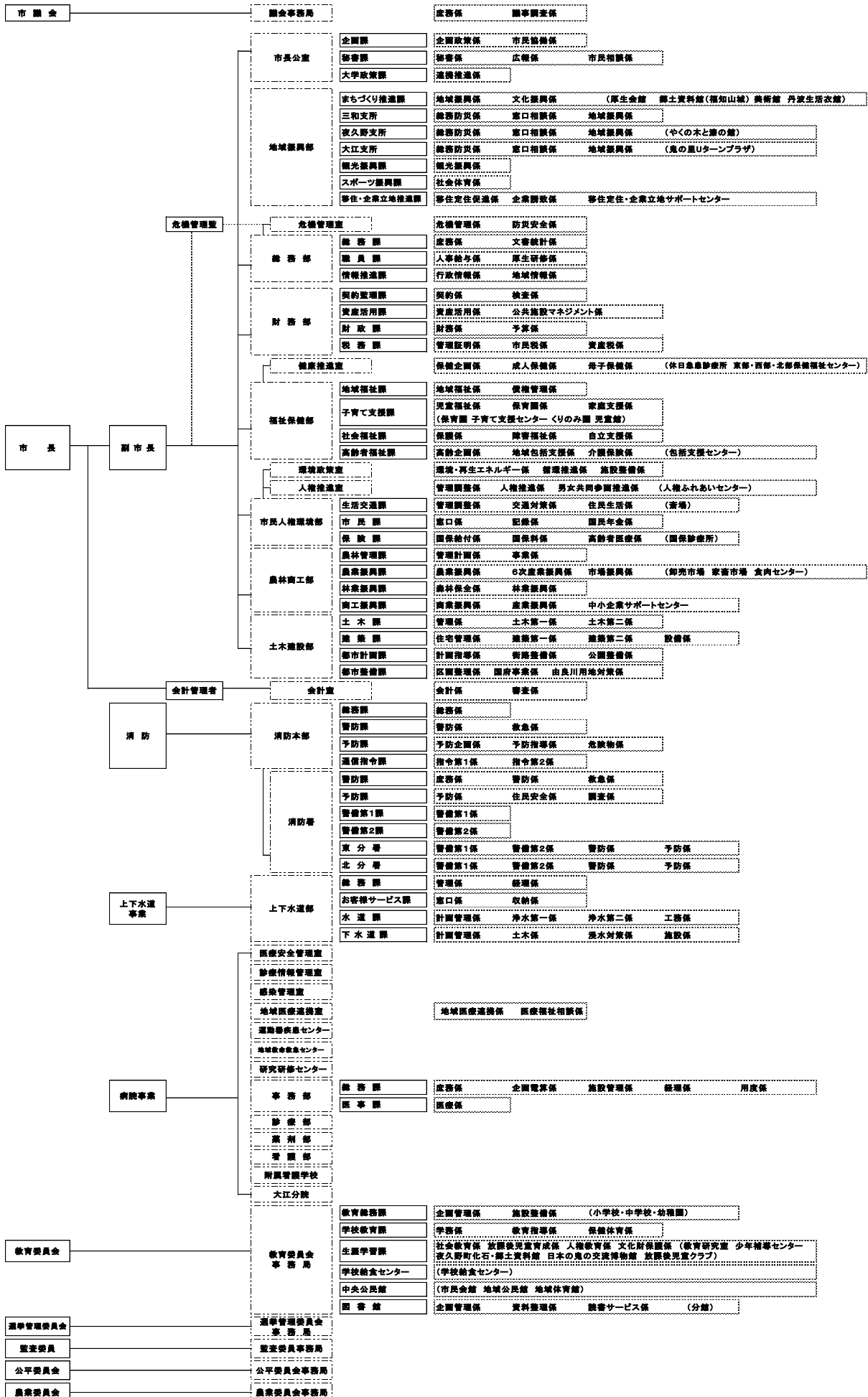
5. 主要年譜

| 年 月 | 主 要 事 項 | 年 月 | 主 要 事 項 |
|-----------|--|------------|--|
| 昭和 12 . 4 | 福知山町市制施行（人口32,600人・面積61.7km ² ）初代市長 高木 半兵衛 | | 人、重傷2人、軽傷4人、全壊家屋9戸、半壊家屋74戸、損傷家屋1,179戸、床上浸水19戸 |
| 13 . 7 | 大洪水 水位5m60cm（川北橋流出） | 昭和 36 . 11 | 大野ダム竣工 |
| 14 . 3 | 由良川改修期成同盟会結成 | 37 . 3 | 宮守線鉄道建設決定 |
| 15 . 5 | 岸本 熊太郎 市長就任（2代） | 7 | 塩見 精太郎 市長当選（7代） |
| 17 . 6 | 田中 庄太郎 市長就任（3代） | 〃 | 厚生会館完成 |
| 18 . 6 | 由良川改修工事起工式（50年継続事業） | 38 . 4 | 京都府立石原高校開校 |
| 20 . 8 | 太平洋戦争（第2次世界大戦）終戦 | 9 | 下水道和久市ポンプ場完成 |
| 10 | 大水害（阿久根台風）水位6m、死者3人、負傷者2人、流出家屋34戸、全壊家屋14戸、半壊家屋63戸、床上浸水4,748戸、床下浸水355戸） | 39 . 9 | 長田野工業団地造成事業、府事業施行決定 |
| 21 . 6 | 竹内 正夫 市長就任（4代） | 40 . 6 | 国道9号線、福知山バイパス供用開始 |
| 11 | 陸軍病院を国立福知山病院に改称 | 8 | 近畿縦貫高速自動車道建設促進同盟会結成 |
| 〃 | 福知山商工会議所設立 | 9 | 台風23号風害、瞬間最大風速43m以上、水位3.8m、重軽傷者3人、全壊家屋39戸、半壊家屋47戸、床下浸水家屋6戸、被害額3億1千7百万円 |
| 22 . 4 | 竹内 正夫 市長当選就任（公選初代）地方自治体施行、学制大改革（6・3実施） | 41 . 1 | 都市計画街路舗物師線築造工事完成（499m）全線開通 |
| 11 | 福知山市消防団結成 | 2 | 福知山市農協合併発足 |
| 23 . 3 | 福知山市警察署発足（自治体警察） | 3 | 国鉄宮守線着工 |
| 10 | 府立福知山高校、府立福知山女子高校、福知山市立農業高校を統合、府立福知山高校となる | 4 | 由良川一級河川に編入 |
| 24 . 4 | 西中筋村・下川口村・上豊富村 福知山市へ編入合併 | 7 | 福知山市民プール完成 |
| 8 | 消防本部設置 | 〃 | 塩見 精太郎 市長再選 |
| 25 . 8 | 福知山鉄道管理局開局 | 12 | 下水道終末処理場設備工事完成 |
| 26 . 4 | 牧野 源太郎 市長当選就任（5代） | 42 . 6 | 法川、大谷川一級河川に編入 |
| 27 . 9 | 由良川改修、左岸工事及び荒河水門完成 | 43 . 4 | 検察庁、裁判所庁舎竣工 |
| 11 | 福知山市教育委員会発足 | 44 . 4 | 北陵中学校開校 |
| 12 | 国道18号線が9号線に改称、一級国道に指定 | 10 | 山陰本線福知山綾部間複線化完成開通 |
| 28 . 4 | 市立成和中学校新設開校 | 11 | 上水道管理庁舎竣工 |
| 9 | 台風13号大水害 総降雨量250mm以上 由良川最高水位（25日23時）8.10m、死者4人、重傷者27人、軽傷者761人、流出家屋55戸、全壊428戸、半壊1,181戸、床上浸水3,614戸（内2階以上3,302戸）床下浸水195戸、被害総額66億4,942万4千円、災害援助法適用 | 45 . 6 | 桃映中運動場第四種陸上競技場として公認 |
| 29 . 3 | 駅前（末広町）土地区画整理事業に着手（15.3ha、6か年事業） | 〃 | 近畿自動車道舞鶴線、神戸ー福知山間建設基本計画（第一次）決定 |
| 〃 | 福知山駅舎竣工 | 7 | 塩見 精太郎 市長3選 |
| 〃 | 豊富用水池竣工 | 10 | 国立福知山病院落成 |
| 8 | 天野 博 市長当選就任（6代） | 〃 | 組合立中丹伝染病隔離病舎完成 |
| 30 . 4 | 上六人部村、中六人部村、下六人部村、上川口村、三岳村、金谷村、金山村、雲原村 福知山市へ編入合併 | 46 . 2 | 土師区画整理事業起工（57.1ha） |
| 11 | ガス事業供給開始 | 3 | 北丹鉄道休止、惜別列車 |
| 〃 | 府福知山事務所開所 | 〃 | 厚・岩井区画整理事業起工（29.8ha） |
| 31 . 9 | 何鹿郡佐賀村が分村し、福知山市と綾部市に編入合併 人口63,220人、面積264.24km ² | 7 | 三岳金光寺キャンプ休暇村開村 |
| 33 . 4 | 市公営企業部発足 | 11 | 長田野工業団地用地引渡し |
| 7 | 天野 市長再選、8月就任 | 47 . 2 | 福知山税務署庁舎竣工（官公庁団地第1号） |
| 34 . 3 | 新土師橋完成 | 5 | 市民会館竣工 |
| 6 | 芦田 均 氏 初の名誉市民に決定 | 7 | 豪雨災害 総雨量338.5mm 最高水位4.34m 被害総額約9億2千万円 |
| 11 | 下水道工事起工 | 8 | ユネスコ国際キャンプ大会（8日～11日・三段池公園） |
| 35 . 11 | 長田野を工場適地に指定（通産省） | 12 | 市、長田野工業団地立地企業6社と水質汚濁に係る公害防止協定締結 |
| 36 . 9 | 第二室戸台風風害、瞬間最大風速43m、死者3 | 48 . 3 | 篠尾土地区画整理事業起工（25.1ha） |
| | | 5 | 市民体育館竣工 |
| | | 〃 | 京都府福知山総合庁舎竣工 |
| | | 7 | 下水道管理庁舎完成 |
| | | 10 | 福知山郵便局庁舎竣工 |
| | | 49 . 2 | 大正校第一期校舎改築完成（本市初の鉄筋4階建） |
| | | 3 | 長田野工業団地建設事業総合完工記念式 |

| 年 月 | 主 要 事 項 | 年 月 | 主 要 事 項 |
|-----------|-----------------------------|-----------|-------------------------------|
| 昭和 49 . 4 | 鴨野土地区画整理事業起工 | 昭和 57 . 5 | 温水プール竣工 |
| 7 | 塩見 精太郎 市長4選 | 7 | 前田児童館開館 |
| 8 | 三岳青少年の家オープン | 〃 | 塩見 精太郎 市長6選 |
| 10 | 秋の市民まつり (第一回) | 10 | 和久寺廃寺跡発掘調査開始 |
| 〃 | 厚・岩井区画整理事業竣工 | 58 . 1 | 国道176号線坂浦トンネル開通 |
| 12 | 萩原土地区画整理事業起工 | 3 | 島原市との姉妹都市提携調印 |
| 50 . 3 | 福知山市総合計画基本構想の決定 | 〃 | 宮福線起工 |
| 4 | 鴨野団地完成、分譲開始 | 4 | 川口診療所竣工 |
| 5 | 勤労青少年ホーム竣工 | 6 | 福知山市名誉市民に故 谷垣 専一 氏 |
| 6 | 鉄道敷設法一部改正により国鉄宮守線の福知山まで延長決定 | 8 | 福知山市国鉄利用増進協議会設立 |
| 8 | 清掃工場竣工 (牧) | 9 | 台風10号被害、最高水位5.59m、被害総額11億9千万円 |
| 〃 | 自然休養村管理センター開所 | 〃 | 「池の奥古墳」発掘調査 |
| 9 | 中六人部農業協同組合ライスセンター竣工 | 11 | 中丹勤労者福祉会館竣工 |
| 51 . 2 | 下水汚泥処理「蒸気乾燥法」採用 (国内初) | 〃 | 国道176号線与謝道路開通 |
| 4 | 成仁小学校開校 | 12 | 市立労働会館竣工 |
| 5 | 総合福祉会館竣工 | 59 . 3 | 三段池カルチャーパーク敷地造成工事起工 |
| 6 | 新市庁舎開庁 (14日) | 〃 | 福知山城再建期成会設立 |
| 〃 | 福知山市森林組合発足 | 5 | 大学誘致準備室設置 |
| 8 | 武者ヶ谷遺跡発掘調査 | 6 | 福知山城跡発掘調査 |
| 11 | 福知山市史第1巻発行 | 7 | 国道176号線 (福知山・加悦間) 開通 |
| 52 . 1 | 都市計画街路広小路線、広小路大橋供用開始 | 60 . 3 | 前田土地区画整理事業完工 |
| 7 | 近畿自動車道舞鶴線調査事務所開設 | 〃 | 産業館 (福知山城小天守・続橋) 完成 |
| 10 | 文化資料館開館 | 4 | 丘児童センター開所 |
| 12 | 休日急患診療所開所 | 5 | 六人部コミュニティセンター竣工 |
| 53 . 4 | 日新中学校開校 | 6 | 中丹養護学校竣工 |
| 5 | 三段池動物園開園 | 〃 | ガス工場移転竣工 |
| 〃 | 法川排水機場竣工 | 7 | 児童科学館開館 |
| 〃 | 日新コミュニティセンター開館 | 8 | 社団法人福知山市シルバー人材センター発足 |
| 6 | 福知山保健所竣工 | 11 | 行政改革推進委員会答申 |
| 7 | 塩見 精太郎 市長5選 | 12 | 福知山市行政改革大綱策定 |
| 8 | 堀児童館開館 | 61 . 1 | 多目的体育館起工 (三段池公園) |
| 11 | 和久市・厚地区土地区画整理事業起工 | 2 | 第43回国民体育大会福知山実行委員会設立 |
| 54 . 1 | 前田土地区画整理事業起工 | 3 | 消防庁長官表彰披露 |
| 4 | 都市計画街路長田線全線開通 | 7 | 塩見 精太郎 市長7選 |
| 〃 | 三段池公園水上展望舎竣工 | 〃 | 下六人部児童センター竣工 |
| 〃 | 下豊富ライスセンター竣工 | 8 | 多目的集会施設中六人部開館竣工 |
| 11 | 国鉄山陰本線、福知山線複線電化起工 | 9 | 不燃物理立処分場起工 |
| 12 | 成仁幼稚園舎新築竣工 | 10 | 広峯古墳より斜縁盤龍鏡出土 |
| 55 . 2 | 成仁小学校竣工 | 11 | 国鉄 (宝塚一城崎間) 電化開業 |
| 4 | 篠尾土地区画整理事業竣工 | 〃 | 福知山城天守閣 (福知山市郷土資料館、産業館) 竣工 |
| 6 | 北陵コミュニティセンター開館 | 62 . 1 | 荒河、岩井土地区画整理事業起工 |
| 9 | 身障者共同作業所・療養教室開所 | 3 | 舞鶴自動車道 (丹南一福知山間) 開通 |
| 10 | 荒河排水機場完成 | 〃 | 和久市・厚地区土地区画整理事業竣工 |
| 12 | 雲原診療所竣工 | 4 | 市制施行50周年記念式典 |
| 〃 | 国道176号線与謝トンネル開通 | 〃 | 西日本旅客鉄道株式会社発足 (福知山駐在に) |
| 56 . 3 | 川口幼稚園竣工 | 〃 | 京都国体実行委員会実施本部発足 |
| 4 | 給食センター竣工 | 7 | 庵我児童館竣工 |
| 5 | 武道館竣工 | 〃 | 三段池公園総合体育館・テニスコート竣工 |
| 〃 | 福知山電車基地起工 | 10 | 西日本旅客鉄道株式会社福知山支店発足 |
| 6 | 公設地方卸売市場開設 | 11 | 地方自治法施行40周年自治制公布100年 |
| 10 | 消防東、北両分署竣工 | 〃 | 地方自治功労者表彰を福知山市が受賞 |
| 11 | 府道石原停車場戸田線開通 | 〃 | 新音無瀬橋連結 |
| 57 . 3 | 長田野体育館竣工 | | |

| 年 月 | 主 要 事 項 | 年 月 | 主 要 事 項 |
|-----------|---------------------------------------|-----------|--------------------------------|
| 昭和 63 . 1 | 宮福鉄道宮福線レール締結 | 平成 4 . 10 | 中丹広域農道2期地区（中地区～三段池公園） 開通 |
| 2 | 上松公会堂開所 | 11 | 第47回全日本総合ソフトテニス選手権大会 |
| 3 | 舞鶴自動車道、丹南篠山ロー吉川間開通(大阪 までつながる) | 11 | 失業対策事業終業式典 |
| 4 | 土師公会堂竣工 | 11 | 府営佐賀ほ場整備竣工 |
| 11 | 田野集落排水専業竣工 | 11 | 第2期不燃物埋立処分場建設工事起工 |
| 11 | 新不燃物埋立処分場竣工 | 5 . 2 | 福知山郵便局新局舎落成式 |
| 5 | 六十内開館竣工 | 3 | 天津小学校統合校舎竣工 |
| 11 | 金山会館竣工 | 4 | 佐藤 太清 氏 名誉市民顕彰式 |
| 11 | 新音無瀬橋竣工 | 11 | 府道福知山・青垣線国道429号に昇格 |
| 6 | 福知山市歌制定 | 6 | 国道429号改修促進同盟会設立総会 |
| 7 | 宮福鉄道開業記念式典 | 7 | 山陰本線、宮福線等高速化事業起工 |
| 9 | 下水道常圧浮上濃縮施設完成 | 8 | 北近畿地方拠点都市の指定 |
| 11 | 前ヶ島橋竣工 | 10 | 市立市民病院開院 |
| 10 | 心障害児通園施設「くりのみ園」竣工 | 11 | 北近畿タンゴ鉄道電化第1号柱建植式 |
| 11 | 京都国体開催（福知山会場：バレー・庭球・銃剣 道） | 12 | 石原区画整理事業起工 |
| 11 | 修齊小学校全面改築事業竣工 | 12 | 修齊小学校全面改築事業竣工 |
| 64 . 1 | 昭和天皇崩御（7日） | 6 . 2 | 市立福知山市民病院附属看護学校設立 |
| 平成元年 3 | 南陵中学校体育館竣工 | 11 | 戸田浄水場起工 |
| 11 | 成和中学校校舎改築竣工 | 3 | 第1回市民駅伝大会 |
| 11 | 由良川改修竣工 | 11 | 奥野部地区ほ場整備事業竣工 |
| 11 | 長田野体育館、京都府体育協会から市に移管 | 11 | 福知山市駅付近連続立体交差事業等告示 |
| 4 | 堀センター竣工 | 11 | 防災行政無線開局 |
| 11 | 石本会館竣工 | 5 | 由良川水防演習（京都府初） |
| 6 | ふるさと創生市民談義開始 | 11 | 大手スーパー「ジャスコ」の本店法第3条によ る届出受理 |
| 7 | 長田段公民館竣工 | 11 | シンボルロード完成記念イベント |
| 8 | 宮福鉄道(株)が北近畿タンゴ鉄道(株)に社名変更 | 6 | 不燃物埋立処分場整備事業（第2期）竣工 |
| 9 | 下川口新農業改善事業・土地改良総合整備事業 完工 | 11 | 都市緑化植物園開園式 |
| 11 | 小田1号橋竣工 | 11 | 金谷小学校校舎新築工事起工 |
| 2 . 2 | 駒場土地区画整理事業起工 | 7 | 中村 稔 市長再選 |
| 3 | 近畿自動車道敦賀線石原トンネル貫通式 | 11 | 福知山市上水道ガスサービスセンター(株)創立総 会 |
| 4 | 上荒河橋竣工(旧牛ヶ瀬橋) | 8 | 北近畿地方拠点都市地域「基本計画」知事より 承認 |
| 4 | 福知山市美術館竣工 | 11 | 図書館ビデオライブラリー開設 |
| 5 | 市民会館エレベーター運転開始 | 11 | 府道福知山南線バイパス開通式 |
| 11 | 観音寺公会堂竣工 | 11 | 中高温小雨対策連絡会議発足 |
| 6 | 下佐々木林業会館竣工 | 10 | 庵我・三岳・中六人部自主運航生活路線バス合 同運行式 |
| 7 | 中村 稔 市長当選(8代) | 11 | 荒河・岩井土地区画整理事業完工 |
| 9 | 佐賀会館竣工 | 11 | 上ヶ市（川北）地区ほ場整備竣工 |
| 3 . 3 | 舞鶴自動車道、福知山-舞鶴西間開通 | 7 . 1 | 兵庫県南部地震（阪神・淡路大震災） |
| 11 | 庵我小学校・中六人部小学校 校舎竣工 | 11 | 上水道ガスサービスセンター開所 |
| 4 | 名誉市民顕彰、自治功労者等表彰式 | 3 | 音無瀬橋開通 |
| 11 | 市民憲章、市の木・花・鳥制定発表 | 4 | J R 山陰本線、福知山-綾部間電化 |
| 11 | 天津小学校統合 | 8 . 2 | 市民病院リニアック施設完成 |
| 9 | 桃映地域体育館竣工 | 3 | 金谷小学校全面移転改築事業竣工 |
| 11 | 第1回ふるさと創生福知山マラソン | 4 | 図書館情報センター竣工 |
| 12 | 国道9号線土師バイパス開通式 | 6 | 福知山市斎場竣工 |
| 4 . 2 | 第14回京都府民総合体育大会市町村対抗、駅伝 競走(於、三段池公園) | 12 | 遷喬小学校全面改築事業竣工 |
| 4 | 市制施行55周年記念式典・市民憲章記念碑除幕 | 9 . 1 | タンカー油流出事故福知山市支援会議設置 |
| 7 | 緑の相談所竣工 | 11 | 駒場地区土地区画整理事業完工 |
| 8 | 大正児童館竣工 | 3 | 国道426号登尾トンネル貫通 |
| 9 | 庵我会館竣工 | | |
| 11 | ふくふくフェスタ'93福知山パレード | | |

| 年 月 | 主 要 事 項 | 年 月 | 主 要 事 項 |
|----------|---|-----------|--|
| 平成 9 . 4 | 上六人部地区集落環境整備事業完工 | 平成 23 . 4 | 動物園「ウリ坊とみわちゃん」ラストラン |
| 〃 | 上豊富簡易水道拡張工事竣工 | 〃 | 合併後初の全市域での福知山市議会議員一般選挙 |
| 5 | 天然ガスサテライト基地建設工事起工 | 7 | 東日本大震災の影響による電力不足のための節電実施（～9月） |
| 7 | 福知山市食肉センター竣工 | 9 | 台風12号災害による救助救援活動、被災者支援活動開始 |
| 10 | 住民票等自動交付機稼働式 | 10 | 国民文化祭・日本「鬼文化」交流祭典開催 |
| 10 . 3 | 消防緊急通信指令施設竣工 | 11 | 国民文化祭・盆踊りフェスティバル開催 |
| 4 | 三段池公園城山開園 | 【年間】 | 福知山市みどりの親善大使「ゴーヤ先生」、全国で大活躍 |
| 5 | ガス基地竣工 | 24 . 4 | 福知山市市政施行75周年 |
| 7 | 中村 稔 市長3選 | 〃 | ゆらのガーデンオープン |
| 〃 | 福知山鉄道館ポッポランド開館 | 〃 | 消防防災センター完成 |
| 11 | 国道426号登尾道路開通 | 〃 | 松山 正治 市長再選 |
| 〃 | ジャスコ福知山店開店 | 8 | 「子どもたちのために」東京都在住の女性から1億円の寄付 |
| 11 . 6 | 集中豪雨被害（福知山城公園・市道三ッ石線・上荒河地内に亀裂発生） | 9 | 市土地開発公社解散 |
| 8 | 福知山商業高等学校甲子園初出場 | 10 | ガス事業譲渡契約調印 |
| 10 | 人口6万9,000人突破 | 〃 | 広小路通りアーケード撤去 |
| 12 . 4 | 京都創成大学開学 | 【年間】 | まちなか循環路線バス運行開始 |
| 10 | 天皇后両陛下御訪問 | 25 . 3 | 精華・育英・明正小学校閉校 |
| 13 . 2 | 家庭ごみ有料指定ごみ袋制度導入 | 4 | ガス事業民間移譲 |
| 11 | 厚生会館改修完工 | 〃 | 夜久野学園開園 |
| 〃 | 中丹広域農道全線開通 | 〃 | 新学校給食センター運営開始 |
| 14 . 1 | 第1回佐藤 太清賞公募美術展 | 9 | 台風18号水害 総雨量216mm 由良川最高水位16日8時8.3m 全壊2戸 大規模半壊19戸 半壊311戸 一部損壊・床上浸水423戸 災害救助法及び被災者生活再建支援法適用 |
| 5 | 芦田 均記念館開館 | 10 | 台風18号災害を激甚災害（農林）に指定 |
| 〃 | 広峯古墳記念公園竣工 | 26 . 6 | 市民交流プラザふくちやまランドオープン |
| 7 | 三岳山の家竣工 | 8 | 平成26年8月豪雨 総雨量357.5mm 由良川最高水位17日5時6.48m 全壊13戸 大規模半壊6戸 半壊266戸 床上浸水2,029戸 災害救助法及び被災者生活再建支援法適用 |
| 〃 | 中村 稔 市長4選 | 9 | 平成26年8月豪雨を激甚災害（農林）に指定 |
| 11 | ゆずりトンネル開通 | 10 | 平成26年8月豪雨を激甚災害（公共土木）に指定 |
| 12 | 市制施行65周年記念事業 タイムカプセル埋設 | 27 . 6 | 東京都板橋区ハッピーロード大山商店街「とれたて村」で福知山産野菜等の通年販売開始 |
| 15 . 2 | 福知山駅南土地区画整理事業竣工 | 8 | ハピネスふくちやまオープン |
| 4 | 森垣袴線開通 | 9 | 中丹地域有害鳥獣処理施設運用開始 |
| 6 | 大呂グランドゴルフ場竣工 | 〃 | 茨城県常総市へ災害派遣支援 |
| 〃 | 環境パーク竣工 | 〃 | 市庁舎耐震化工事完成 |
| 10 | 十二橋開通 | 11 | 新福知山市発足10周年記念式典 |
| 16 . 6 | 高日 音彦 市長当選(9代) | 28 . 4 | 福知山公立大学開学 |
| 7 | 高齢者福祉センター竣工 | 〃 | 熊本県へ災害派遣支援 |
| 10 | 台風23号風水害 総降雨量279mm 由良川最高水位20日22時20分7.55m 半壊5戸 床上浸水324戸 床上浸水403戸 災害救助法適用 | 6 | 大橋 一夫 市長当選(11代) |
| 17 . 3 | 治水記念館開館 | 10 | 海の京都博・丹波福知山スイーツフェスティバル2016開催 |
| 11 | JR福知山駅高架開業 | 10 | 新くりのみ園開園 |
| 18 . 1 | 三和町・夜久野町・大江町編入合併 | | |
| 6 | 新福知山市民病院開院 | | |
| 19 . 8 | 「丹後天橋立大江山国定公園」指定決定 | | |
| 10 | 市制施行70周年記念式典開催 | | |
| 20 . 6 | 松山 正治 市長当選(10代) | | |
| 21 . 2 | 北近畿タンゴ鉄道福知山駅高架開業 | | |
| 10 | 名誉市民顕彰式典(下村脩博士) | | |
| 22 . 3 | 北陵中学校閉校 | | |
| 4 | 福知山駅「駅北口公園」開園 | | |
| 〃 | ドクターヘリ運航開始(兵庫、京都、鳥取共同運航) | | |
| 8 | 動物園「ウリ坊とみわちゃん」大人気 | | |
| 23 . 3 | 東日本大震災による救助救援活動、被災者支援活動開始 | | |
| 〃 | 大江美河橋開通 | | |



平成29年3月

福知山市統計書

—平成28年版—

編集発行 福知山市総務部総務課

福知山市字内記13番地の1

電話(0773)24-7036(直通)