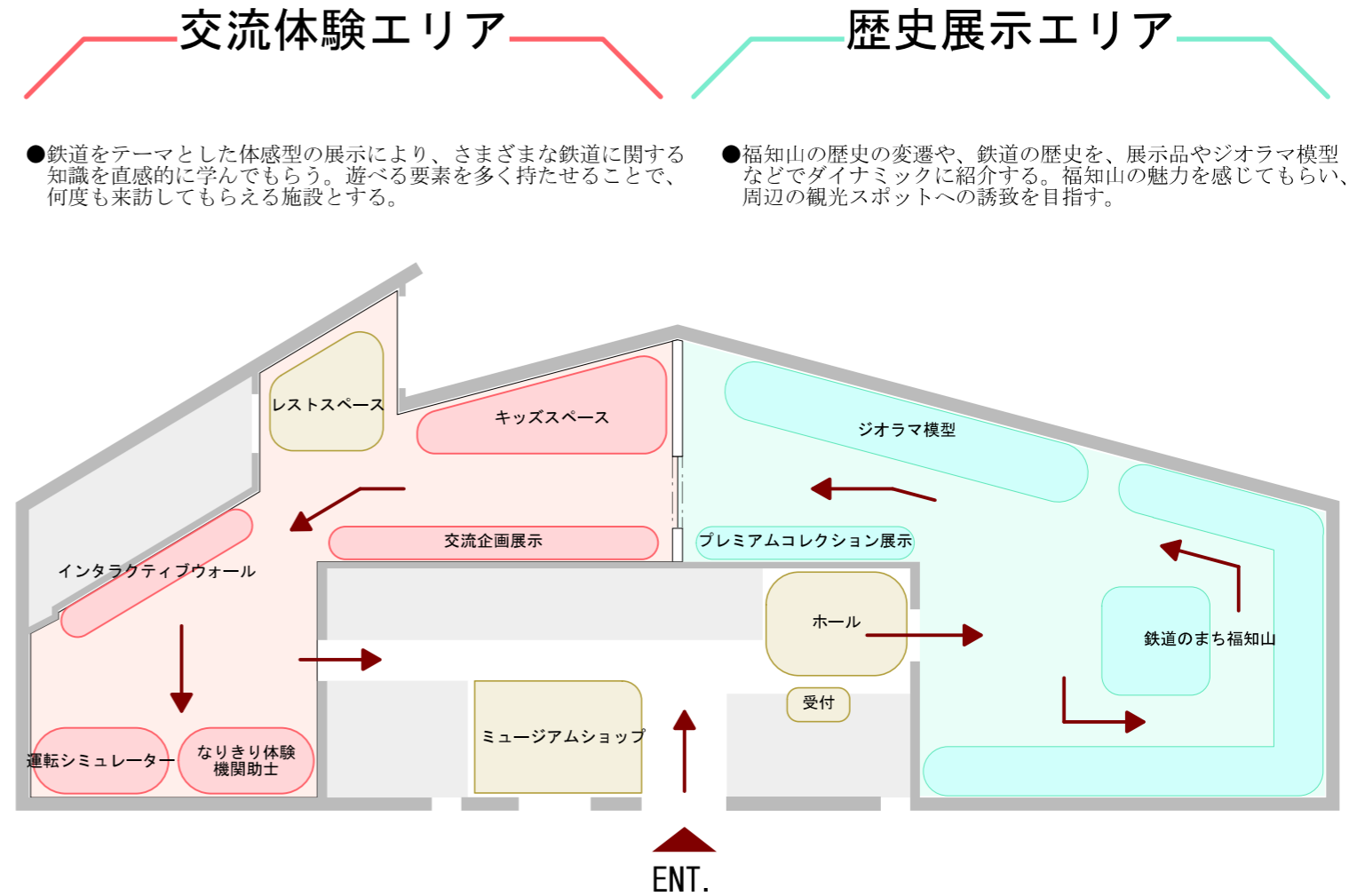


●展示構成表

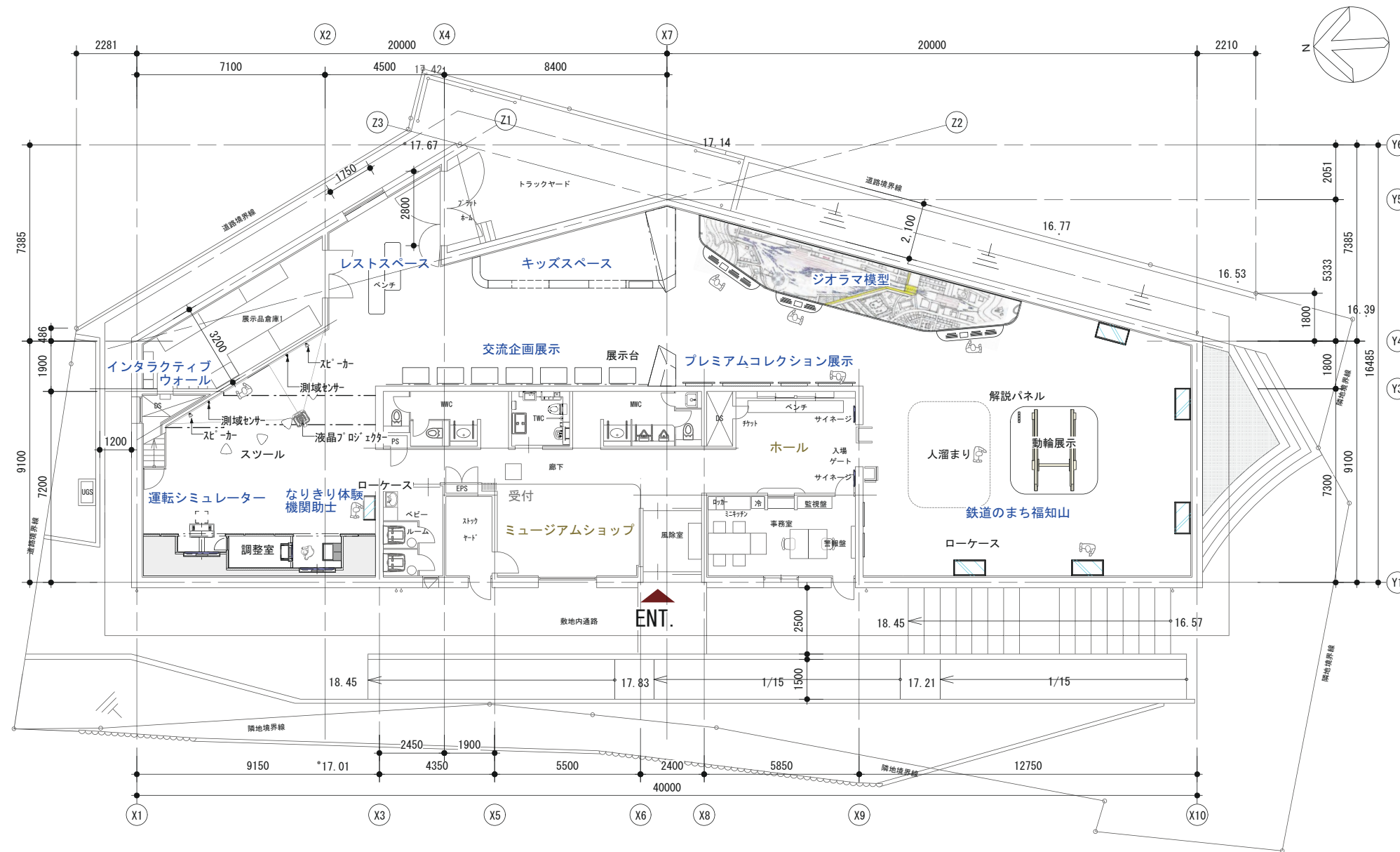
●ゾーニング・動線図

	項目	展示内容	手法	与件事項
	●ホール ●受付	○来場者への受付機能。入場券販売。 ○来場者の待合機能。サイネージにて予備情報を提供。	(建築工事) ・デジタルサイネージ ・ベンチ ・受付カウンター	
歴史展示エリア	●鉄道のまち福知山	○鉄道や福知山についての興味や知識を得る。館の導入部として、動輪展示や大型グラフィックで、期待感を醸成する。	・動輪展示 ・大型グラフィック ・展示ケース	
	●ジオラマ模型	○福知山の新旧変遷比較から街に対する関心を高める。現在から過去へと列車を通して巡り、駅舎周辺の環境の変化を紹介する。	・ジオラマ模型	
	●プレミアムコレクション展示	○福知山鉄道館が所有する高価値な展示物を一堂に展示する。	・ピクチャーレール	
	●レストスペース	○館内の休憩スペース。近接するキッズスペースの子供達に目が行き届く配置とする。	・ベンチ	
交流体験エリア	●キッズスペース	○遊びながら、鉄道の知識に触れることのできる知育スペース。子育て世代が安心して来館できるよう、未就学者でも楽しめ、交流できるスペースとする。 ※季節ごとの展示や来館者同士の交流できる企画など。	・キッズマット ・キッズブロック	
	●交流企画展示	○新たな展示物の紹介や子供達の鉄道に関する絵画展など、多様性のある展示スペースとして活用する。	・展示台 ・ピクチャーレール	
	●インタラクティブウォール	○体感型の映像体験によって、鉄道が担ったまちづくりや鉄道の知識などを感覚的に感じてもらえる教育コンテンツ。	・映像投影機器	
	●なりきり体験 機関助手	○機関助手の仕事を疑似体験してもらい、蒸気機関車の走行の仕組みや機関助手の作業の大変さを理解する。	・投炭体験機器 (オリジナルコンテンツ)	
	●運転シミュレーター	○現代版の運転体験として、実際の福知山周辺の運転を疑似体験する。 ※電車と機関車の走行方法の比較。	・運転シミュレーター	
	●ミュージアムショップ	○館のショップ機能		



●鉄道をテーマとした体感型の展示により、さまざまな鉄道に関する知識を直感的に学んでもらう。遊べる要素を多く持たせることで、何度も来訪してもらええる施設とする。

●福知山の歴史の変遷や、鉄道の歴史を、展示品やジオラマ模型などでダイナミックに紹介する。福知山の魅力を感じてもらい、周辺の観光スポットへの誘致を目指す。



訂正日付	


株式会社 浦野設計 関西支社
 URANO ARCHITECTS & ENGINEERS
 一級建築士事務所 大阪府知事登録(二)第21540号

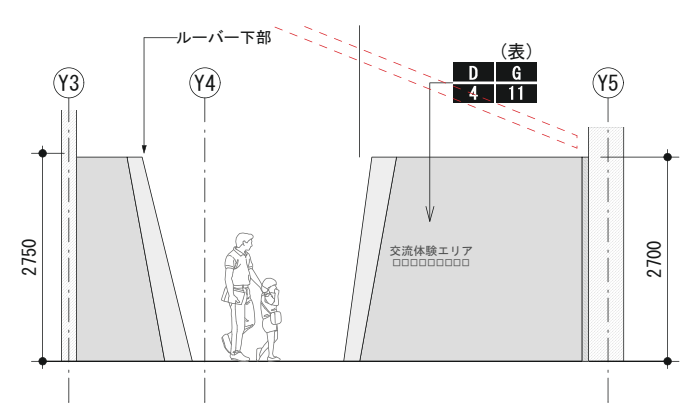
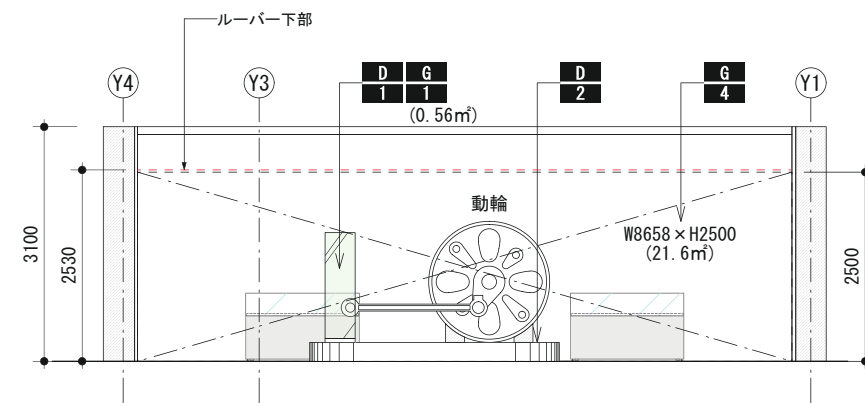
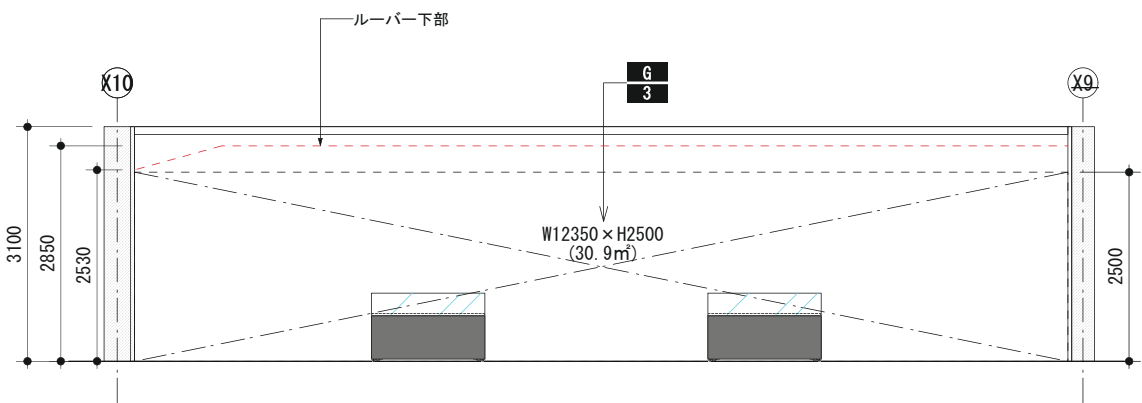
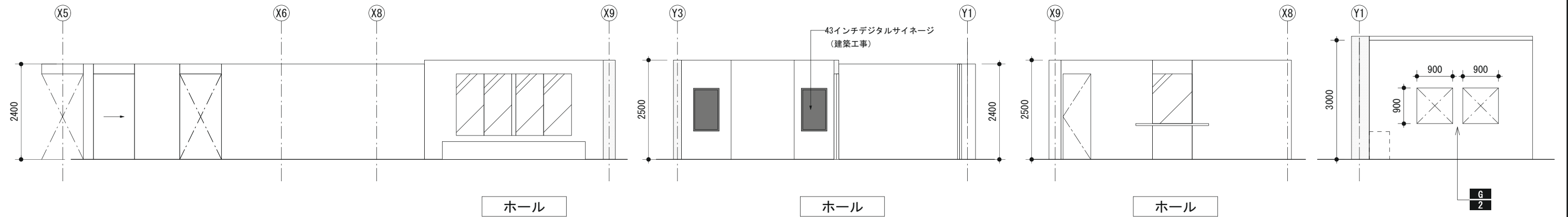
管理技術者	担当者	担当者
一級建築士 第232516号 梅本 康史	一級建築士 第372162号 宮脇 昭	

設計番号 P2009K
日付

工事名称 (仮称) 福知山鉄道館ポッポランド新築工事
図面名称 平面図

縮尺 1/200

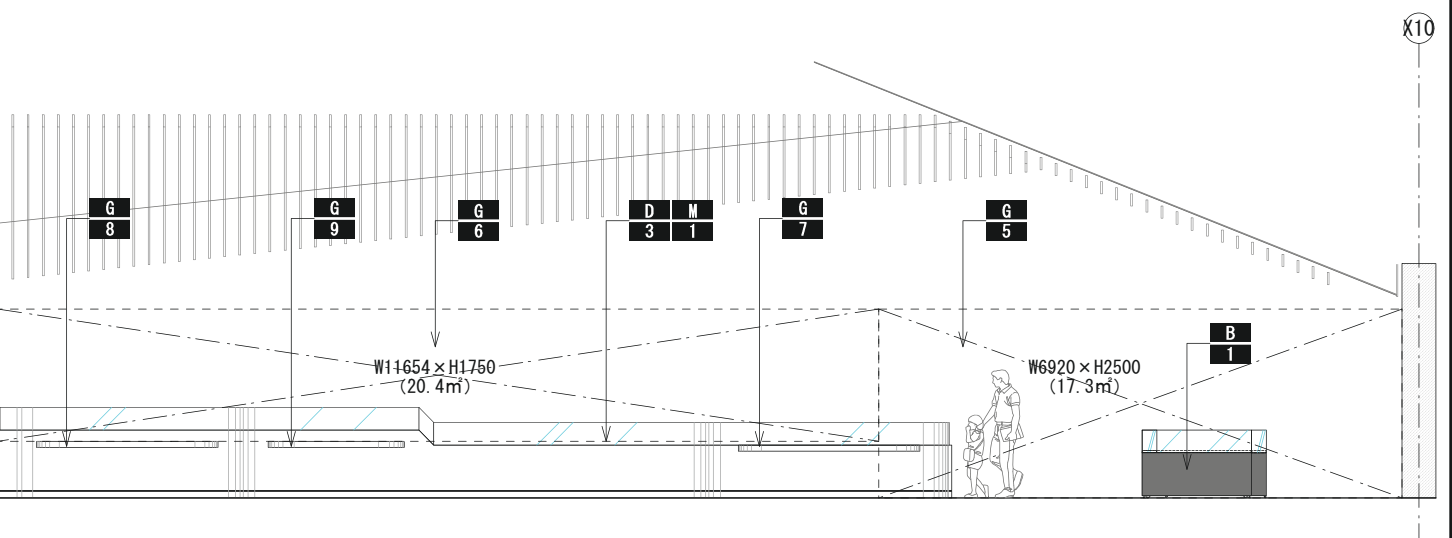
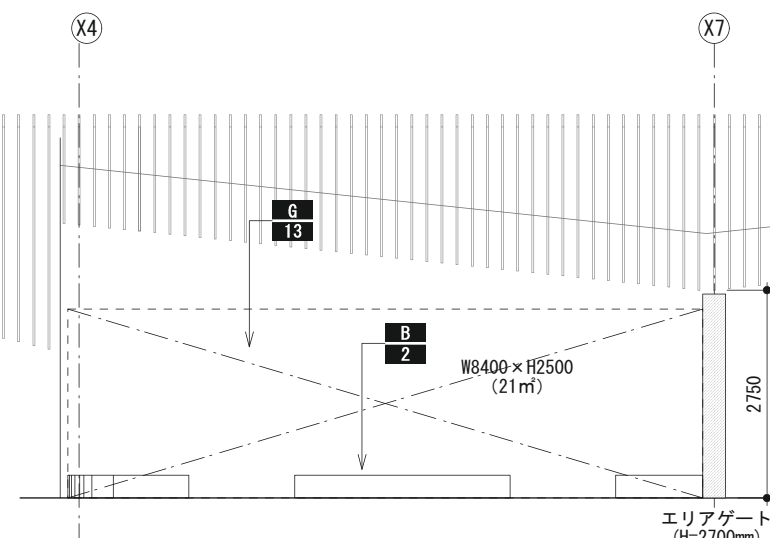
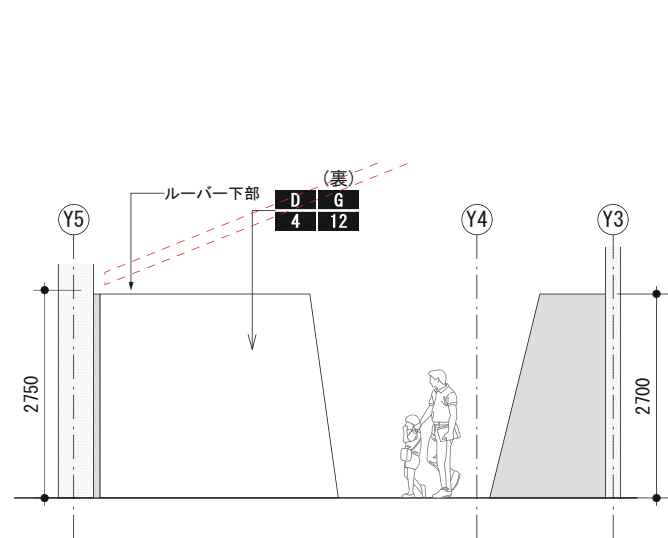
図面種別 A
図面番号 基-11



鉄道のみち福知山

導入展示

エリアゲート



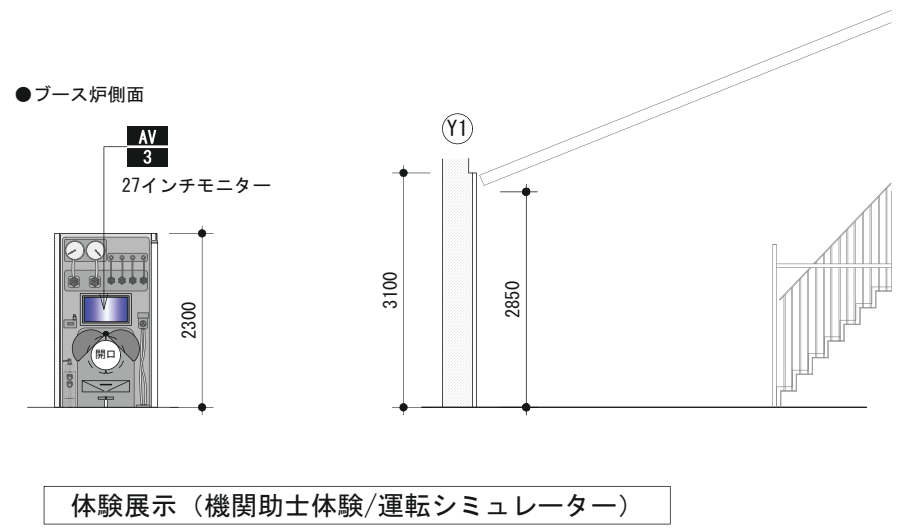
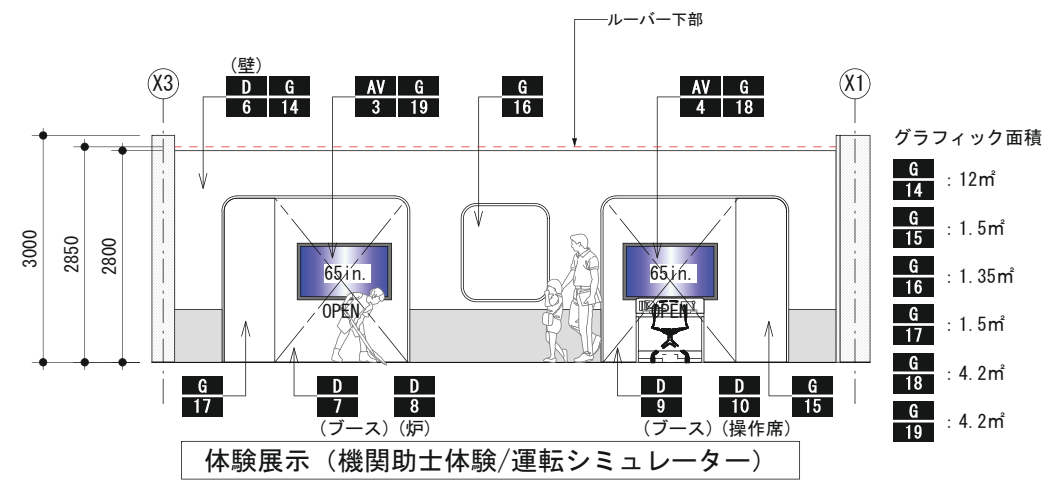
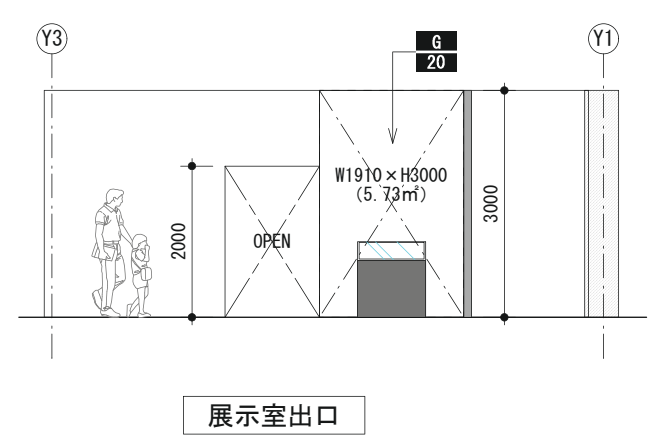
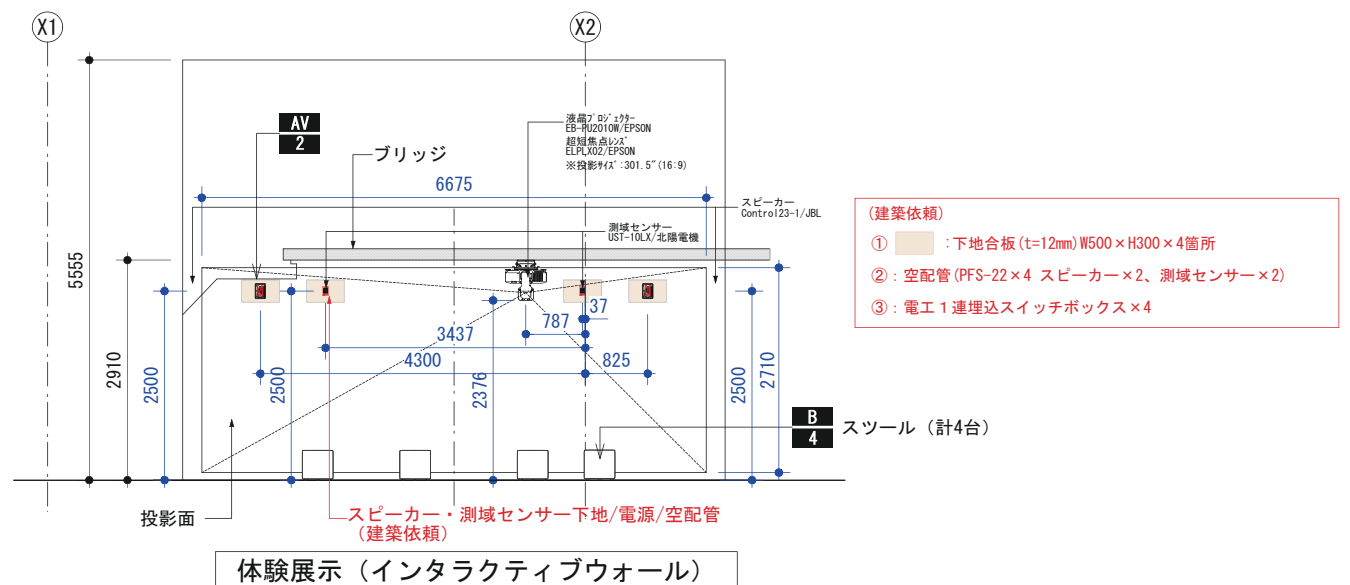
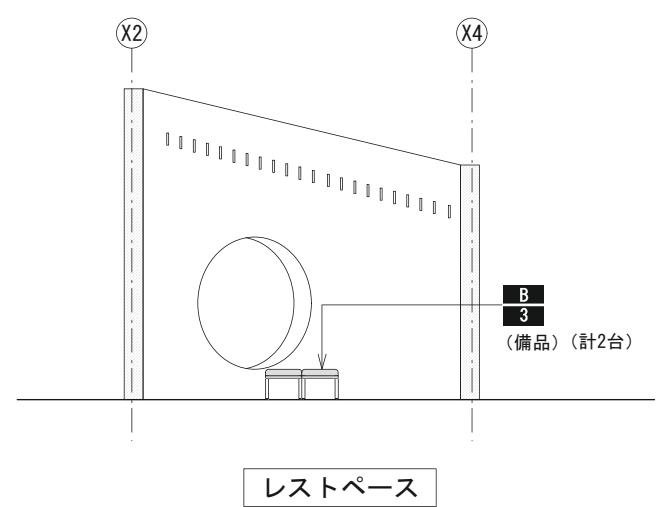
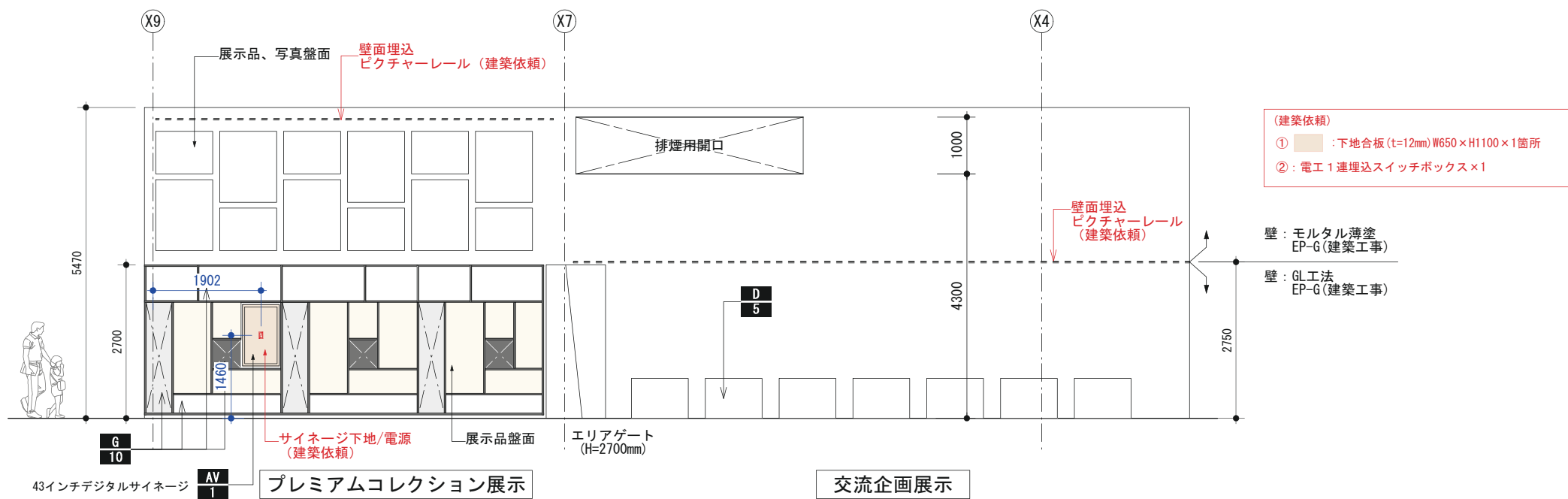
エリアゲート

キッズスペース

ジオラマ模型

鉄道のみち福知山

訂正日付	<p>株式会社 浦野設計 関西支社 URANO ARCHITECTS & ENGINEERS 一級建築士事務所 大阪府知事登録 (二) 第21540号</p>	管理技術者	担当者	担当者	設計番号	工事名称	図面種別
		一級建築士	一級建築士		P2009K	(仮称) 福知山鉄道館ポッポランド新築工事	A
		第232516号	第372162号		日付	図面名称	縮尺
	梅本 康史	宮脇 昭			展開図 1	1/100	図面番号
							基-12



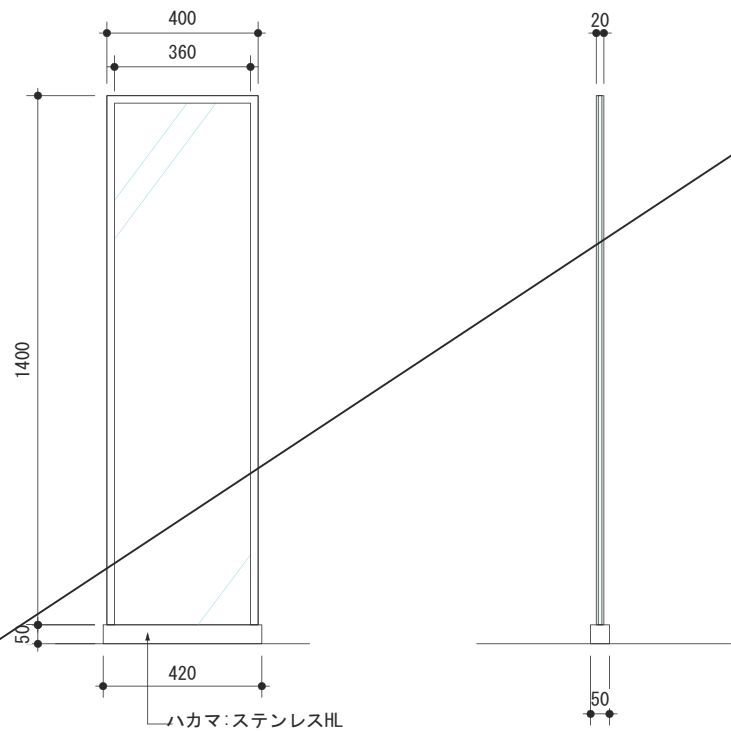
訂正日付	

株式会社 浦野設計 関西支社
URANO ARCHITECTS & ENGINEERS
一級建築士事務所 大阪府知事登録 (ニ) 第21540号

管理技術者	担当者	担当者
一級建築士 第232516号 梅本 康史	一級建築士 第372162号 宮脇 昭	

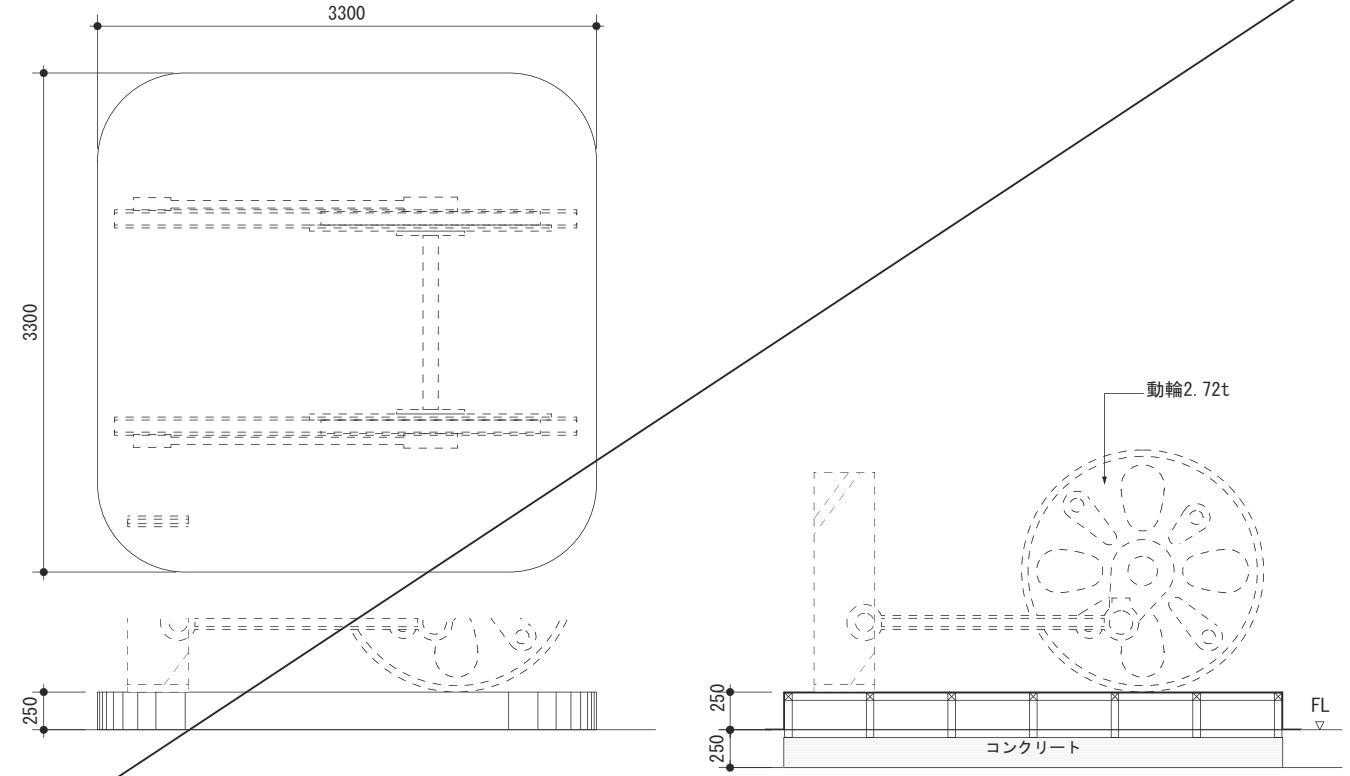
設計番号 P2009K	工事名称 (仮称) 福知山鉄道館ポッポランド新築工事	図面種別 A
日付	図面名称 展開図 2	図面番号 基-13
	縮尺 1/100	

D-01 動輪紹介パネル S=1/20



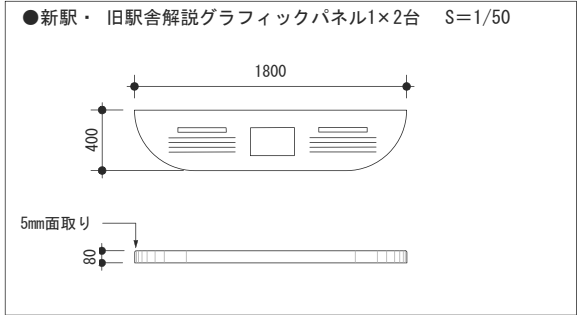
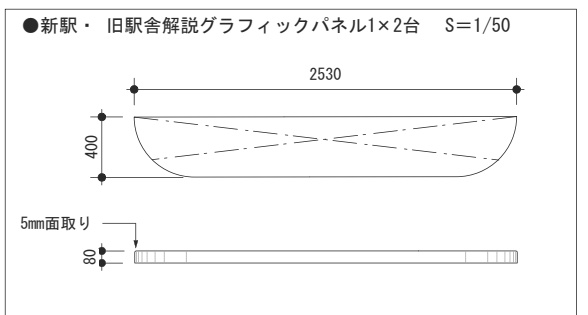
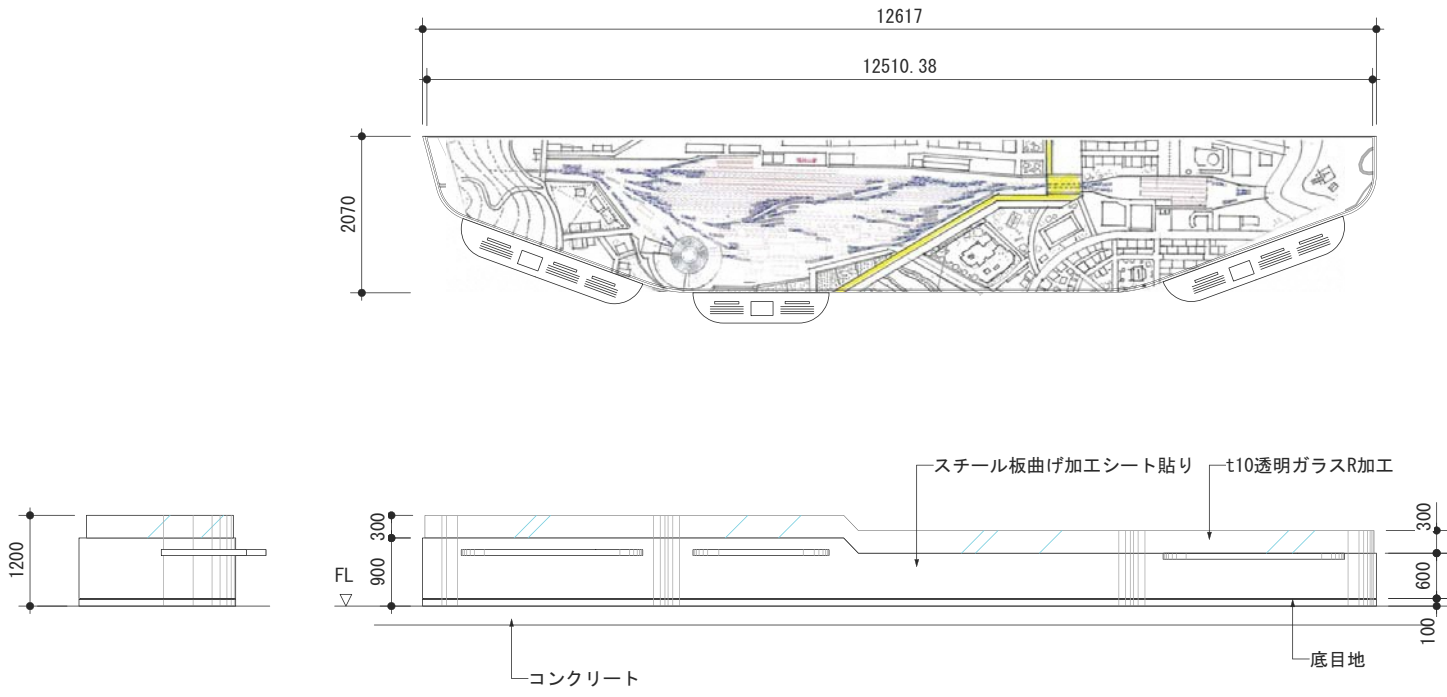
No.	サイズ W×H	仕様	数量	備考
1	400 1400	t10mm透明ガラス+フィルム出力貼り ハカマ: ステンレスHL飛散防止シート貼り	1点	

D-02 動輪ステージ S=1/50

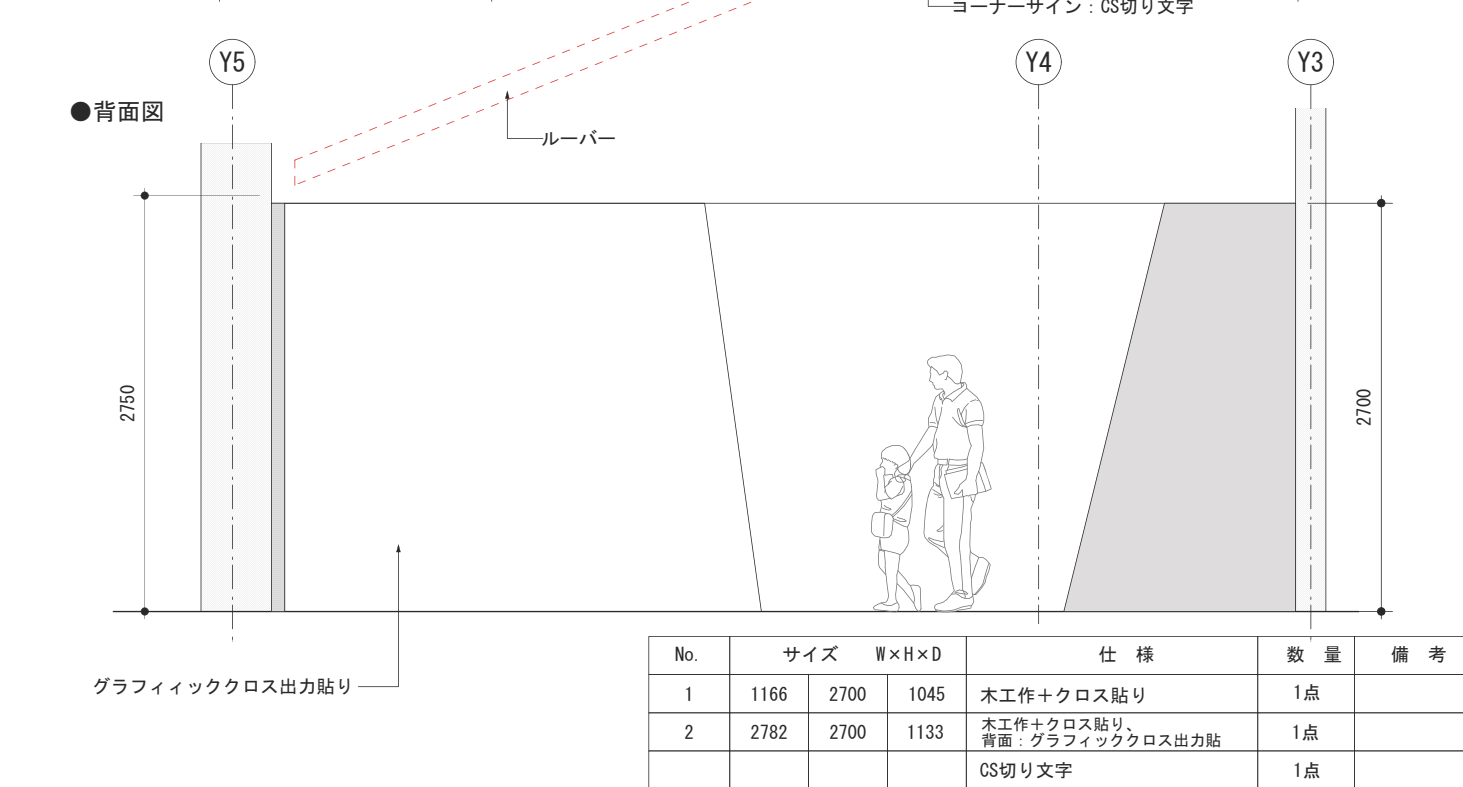
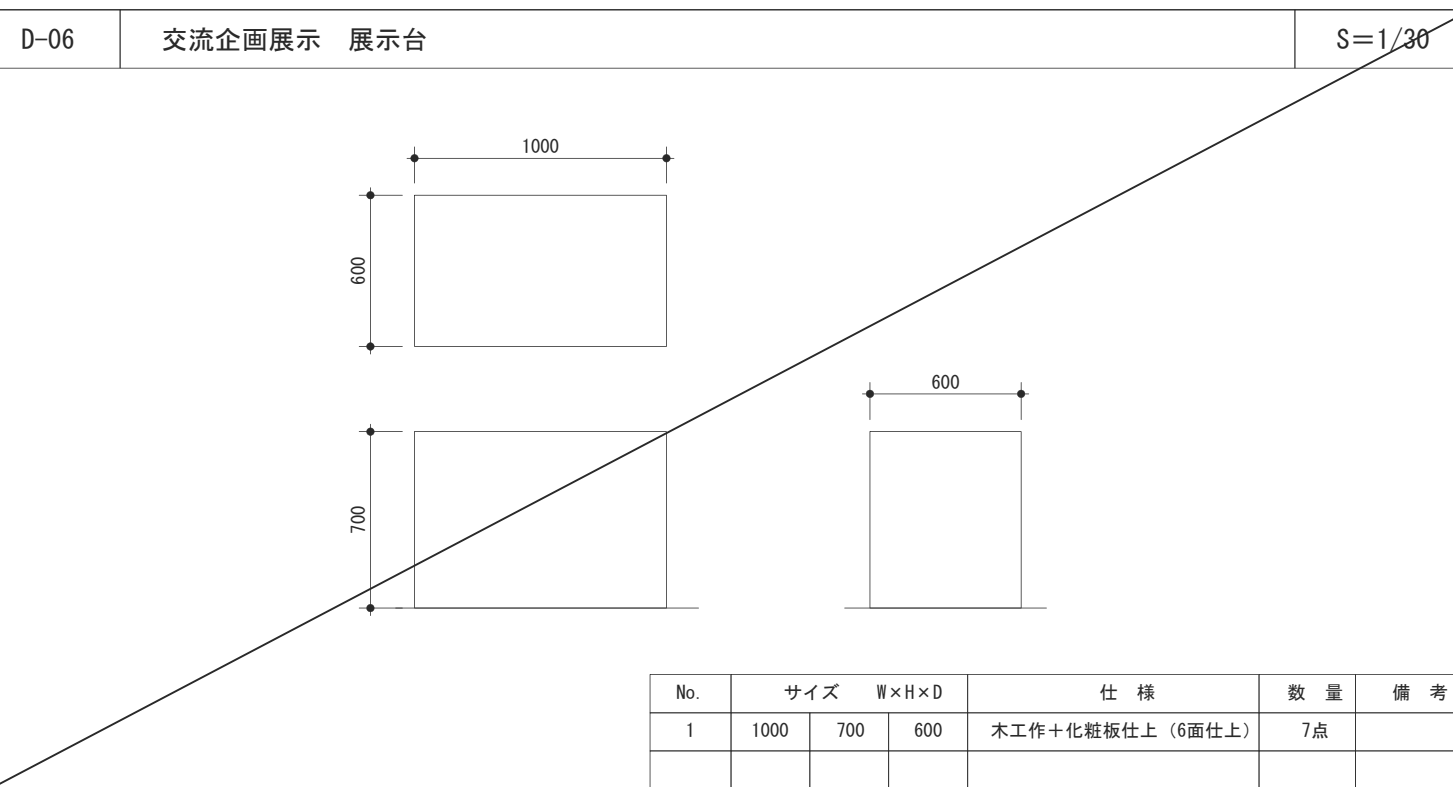
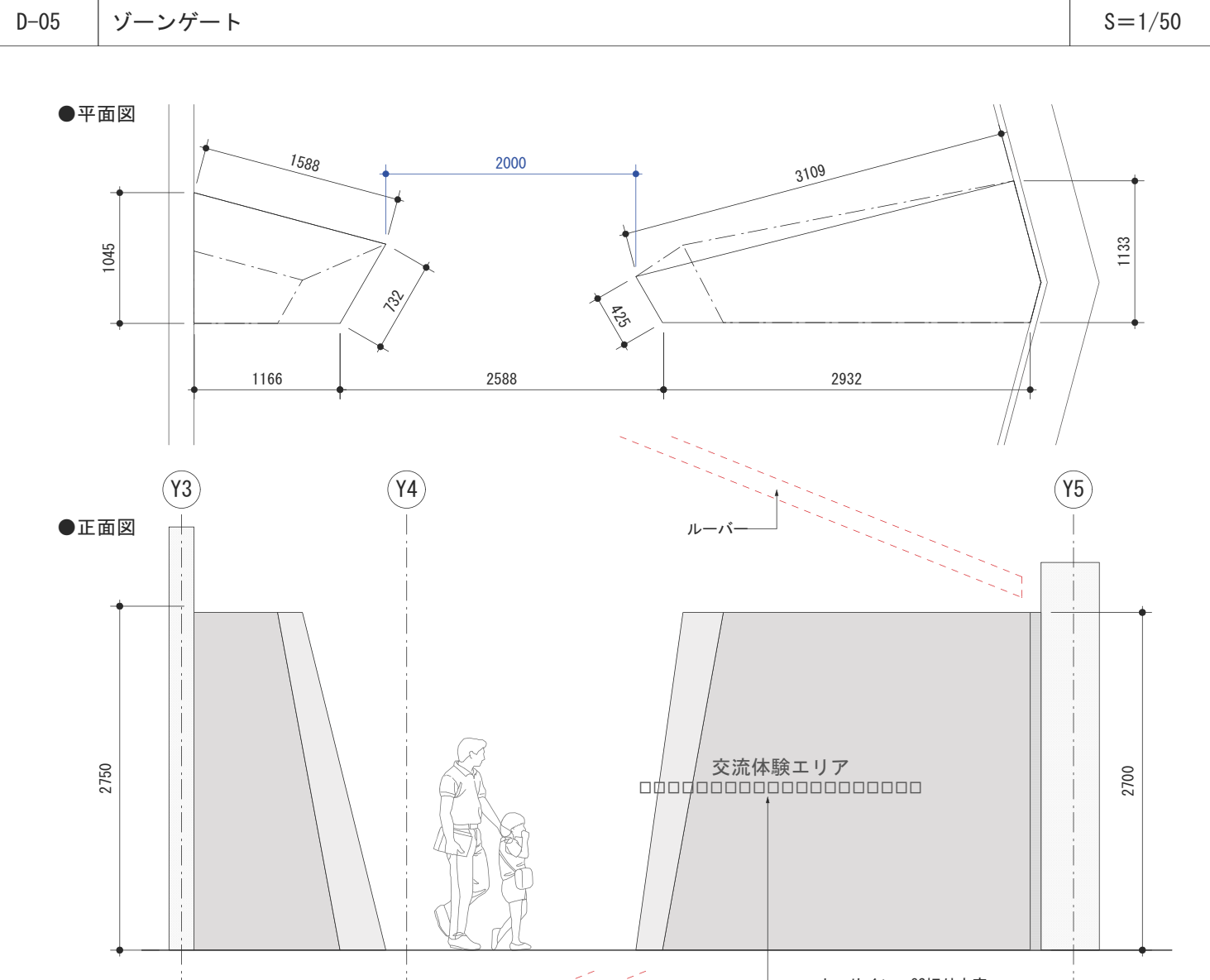
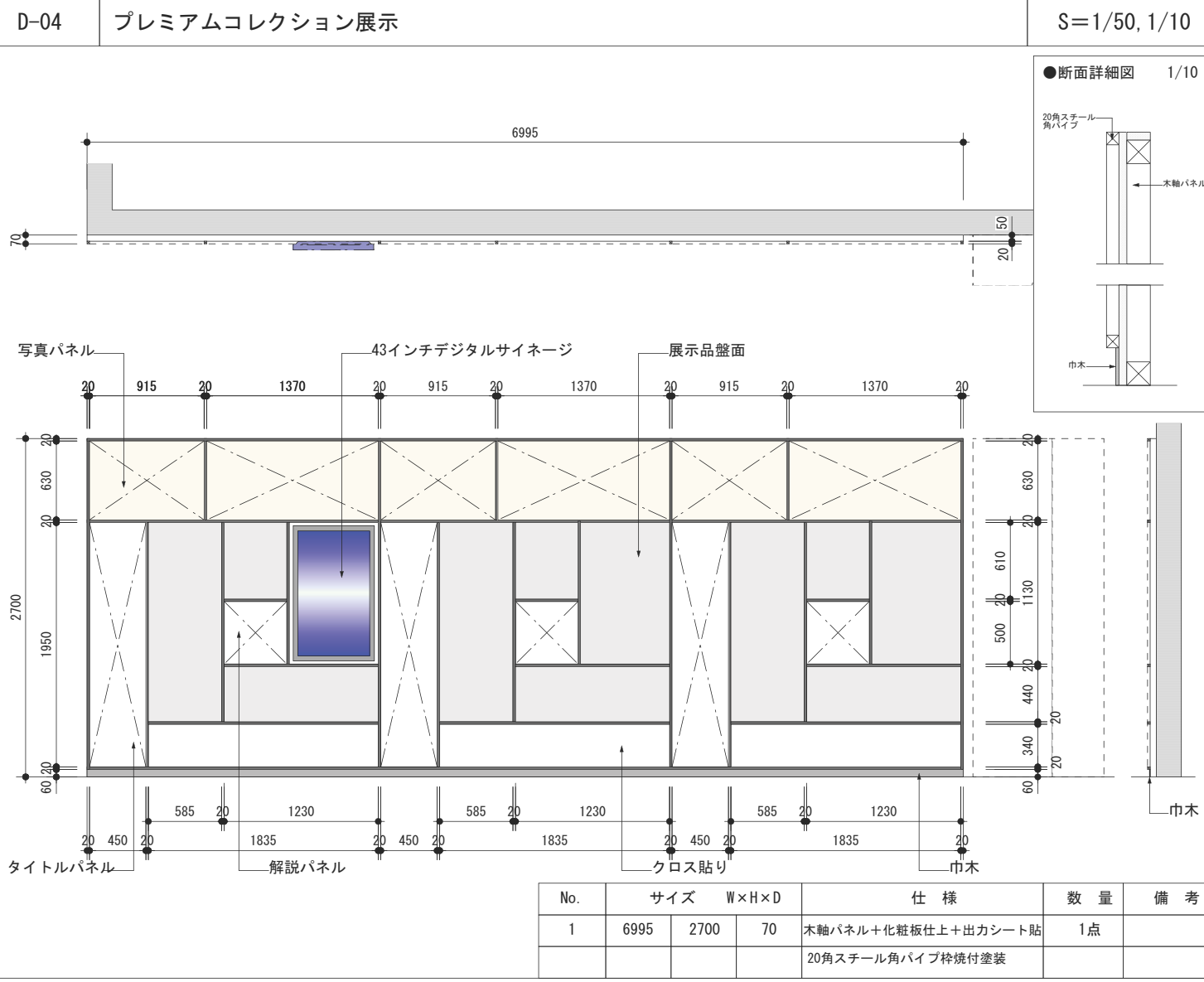


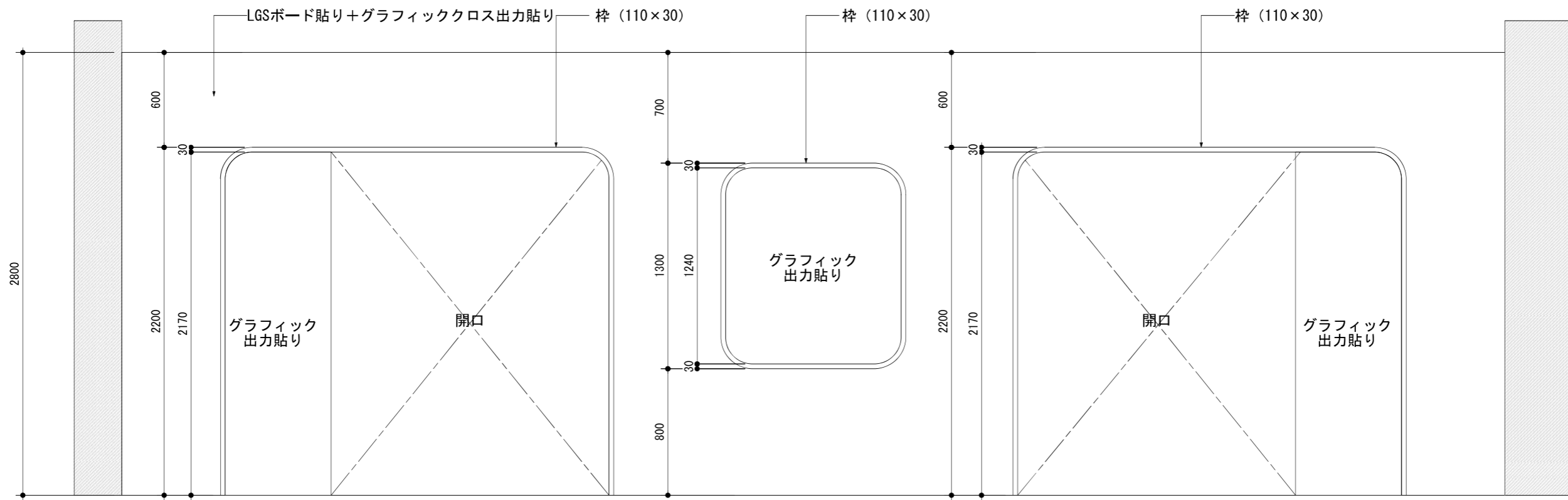
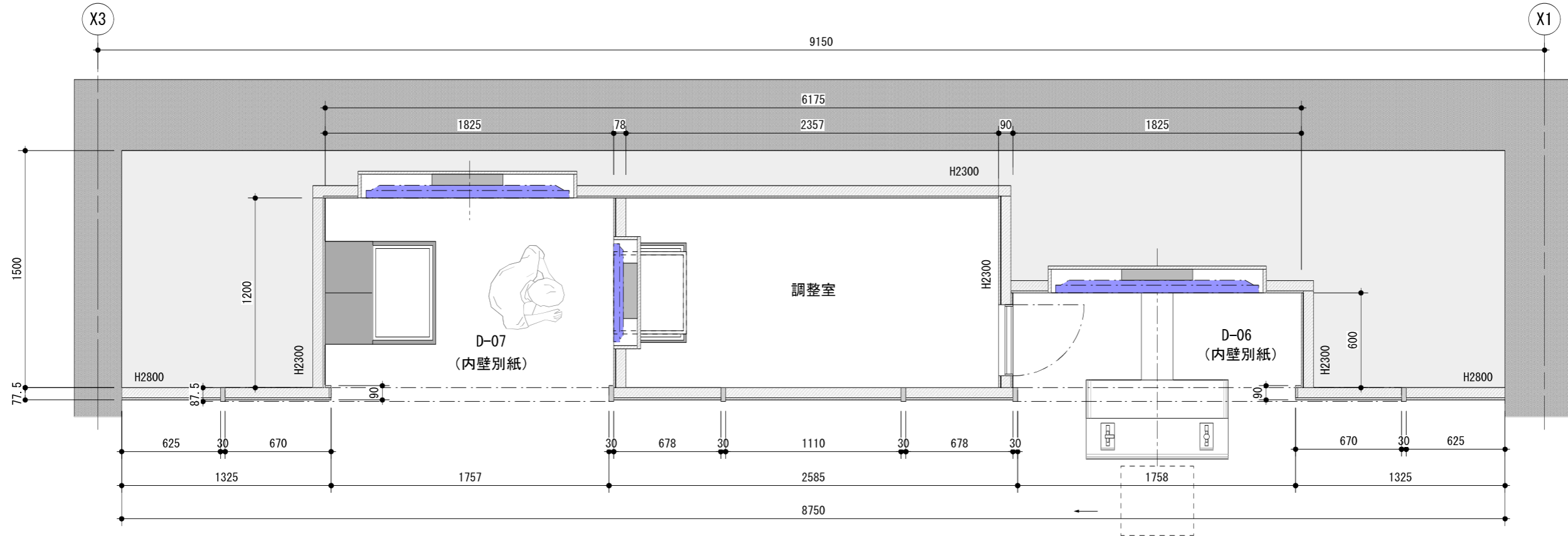
No.	サイズ W×D×H	仕様	数量	備考
1	3300 3300 250	スチール軸組下地 スチール板曲げ加工エメラルド塗装仕上げ	1点	

D-03 ジオラマ模型架台 S=1/100, 50



No.	サイズ W×H	仕様	数量	備考
1	12617 2070	スチール板曲げ加工シート貼り t10透明アクリルR加工	1点	
2	2530 400	スチール板曲げ加工グラフィック出カシート貼り	2点	
3	1800 400	スチール板曲げ加工グラフィック出カシート貼り	1点	





No.	サイズ W×H×D	仕様	数量	備考
1	8750 2800 90	LGSボード貼り+グラフィッククロス出力貼	1式	

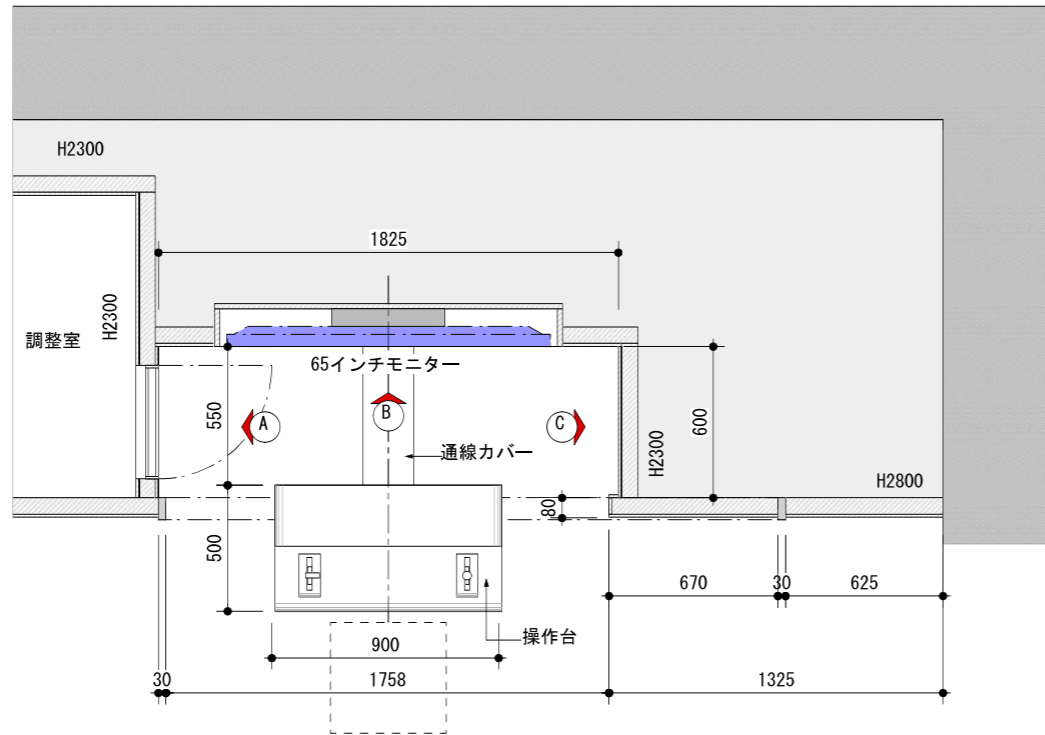
訂正日付	

株式会社 浦野設計 関西支社
 URANO ARCHITECTS & ENGINEERS
 一級建築士事務所 大阪府知事登録(二)第21540号

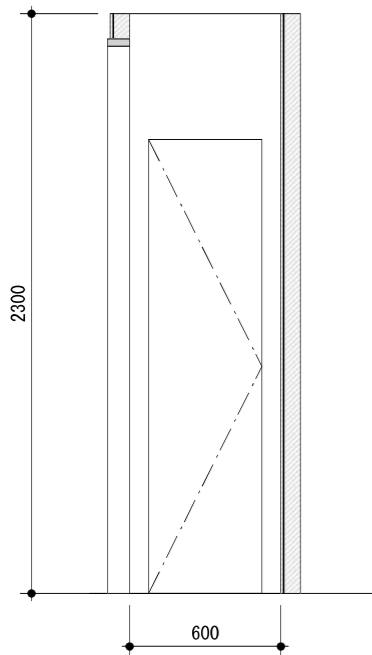
管理技術者	担当者	担当者
一級建築士 第232516号 梅本 康史	一級建築士 第372162号 宮脇 昭	

設計番号 P2009K	工事名称 (仮称) 福知山鉄道館ポッポランド新築工事	図面種別 A
日付	図面名称 造作図	図面番号 造-04
	縮尺 1/30	

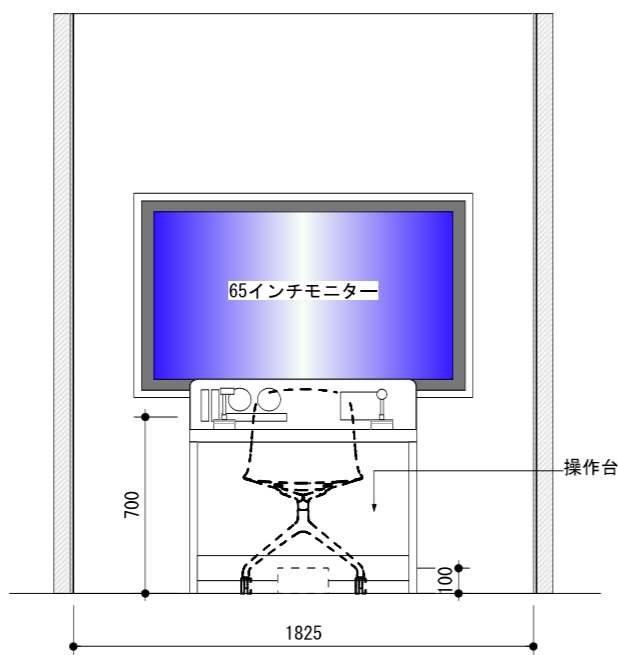
●平面図



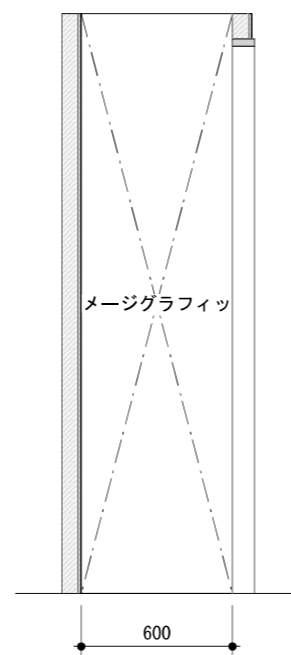
●A展開図



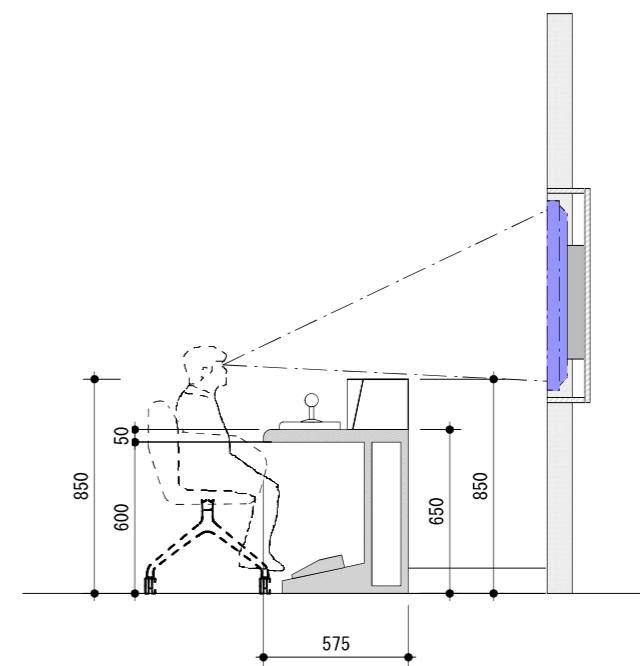
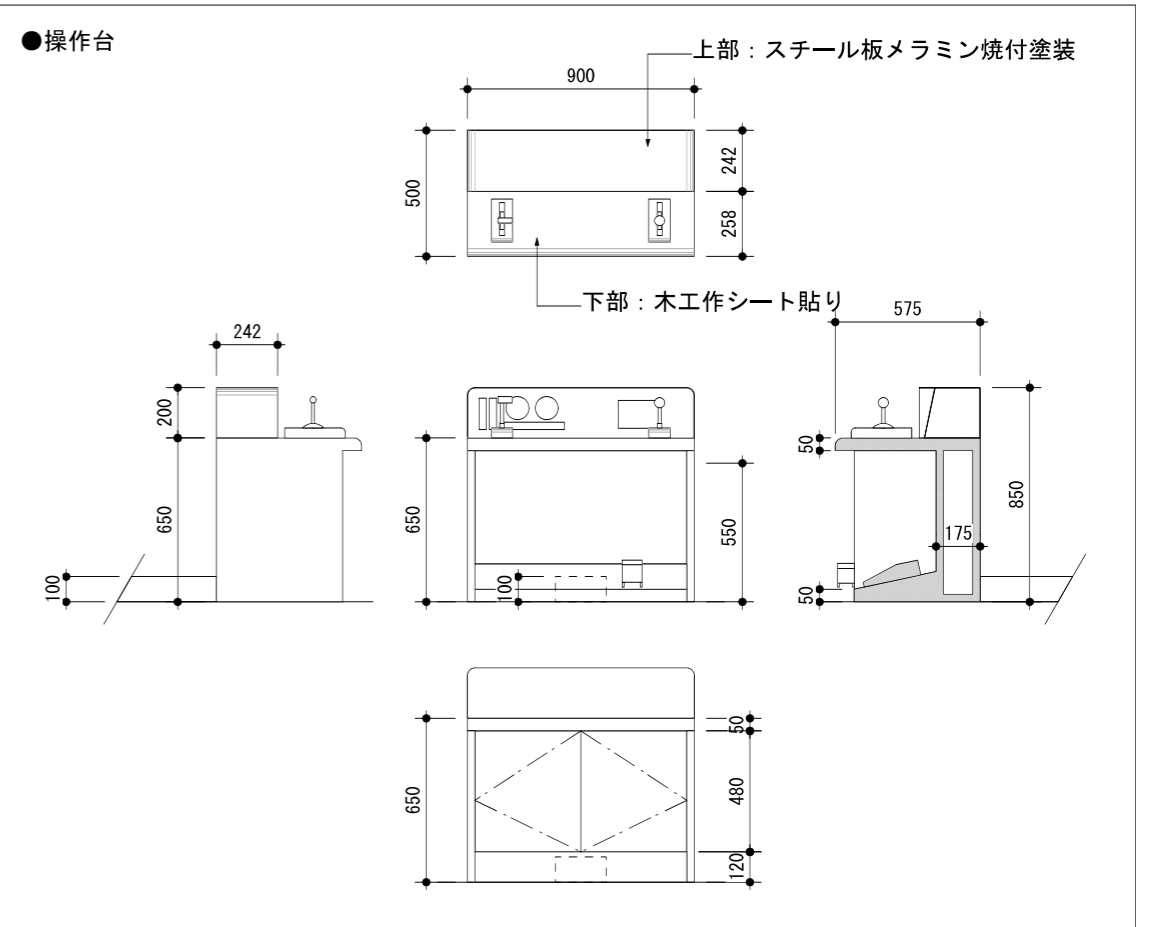
●B展開図



●C展開図



●操作台



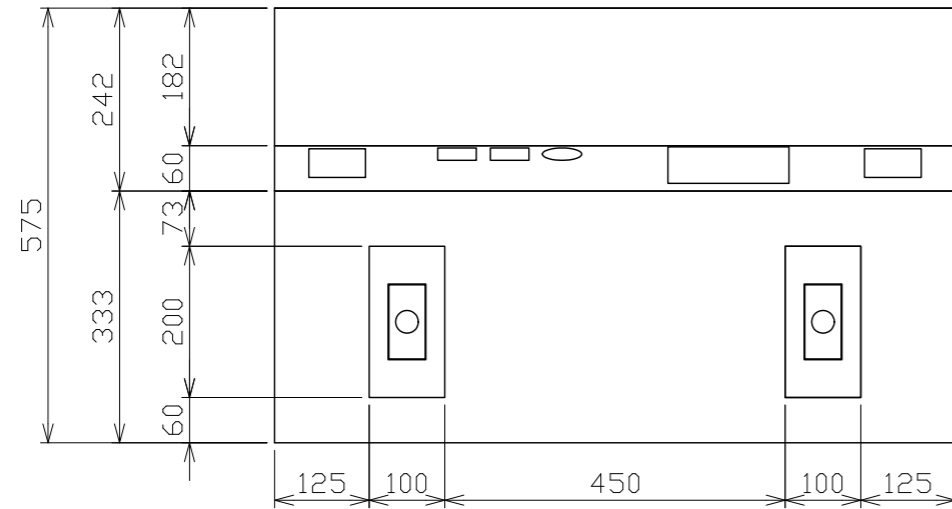
No.		サイズ W×H×D			仕様	数量	備考
1	壁面	1825	2300	600	LGSボード貼り+グラフィッククロス出力貼	1点	
2	操作台	900	850	500	上部：スチール板メラミン焼付塗装 及び下部：木工作シート貼り	1点	

訂正日付	

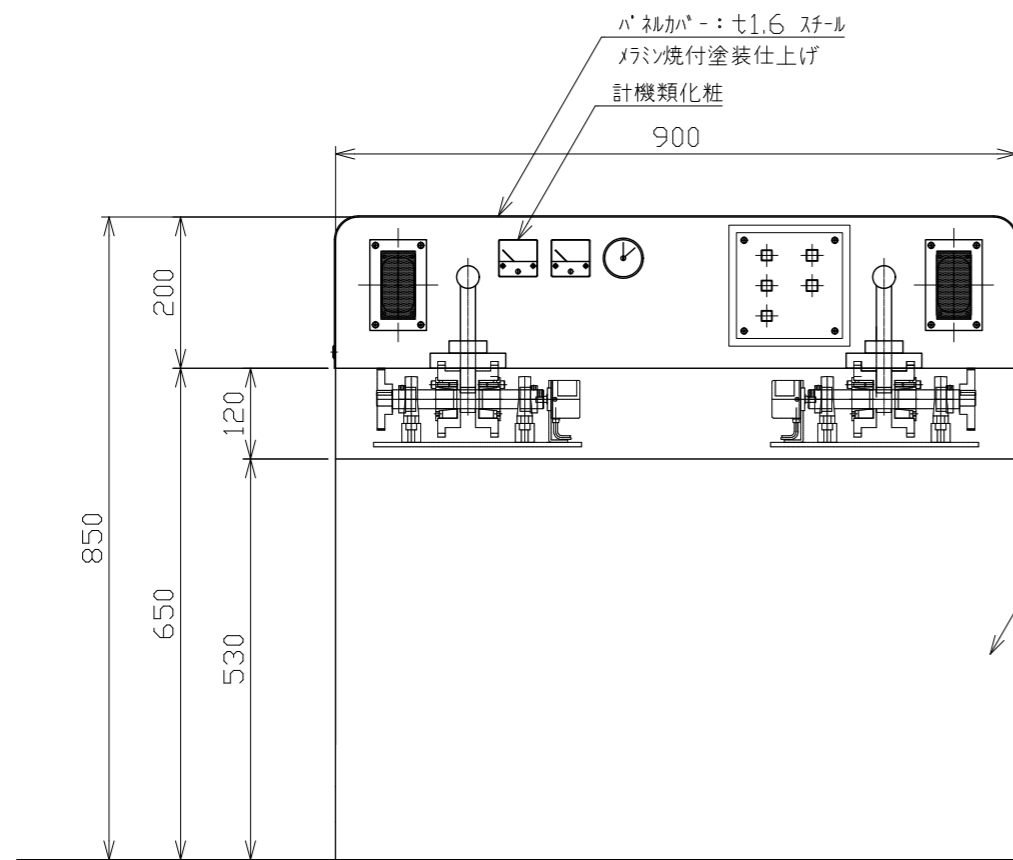
株式会社 浦野設計関西支社
URANO ARCHITECTS & ENGINEERS
一級建築士事務所 大阪府知事登録(二)第21540号

管理技術者	担当者	担当者
一級建築士 第232516号 梅本 康史	一級建築士 第372162号 宮脇 昭	

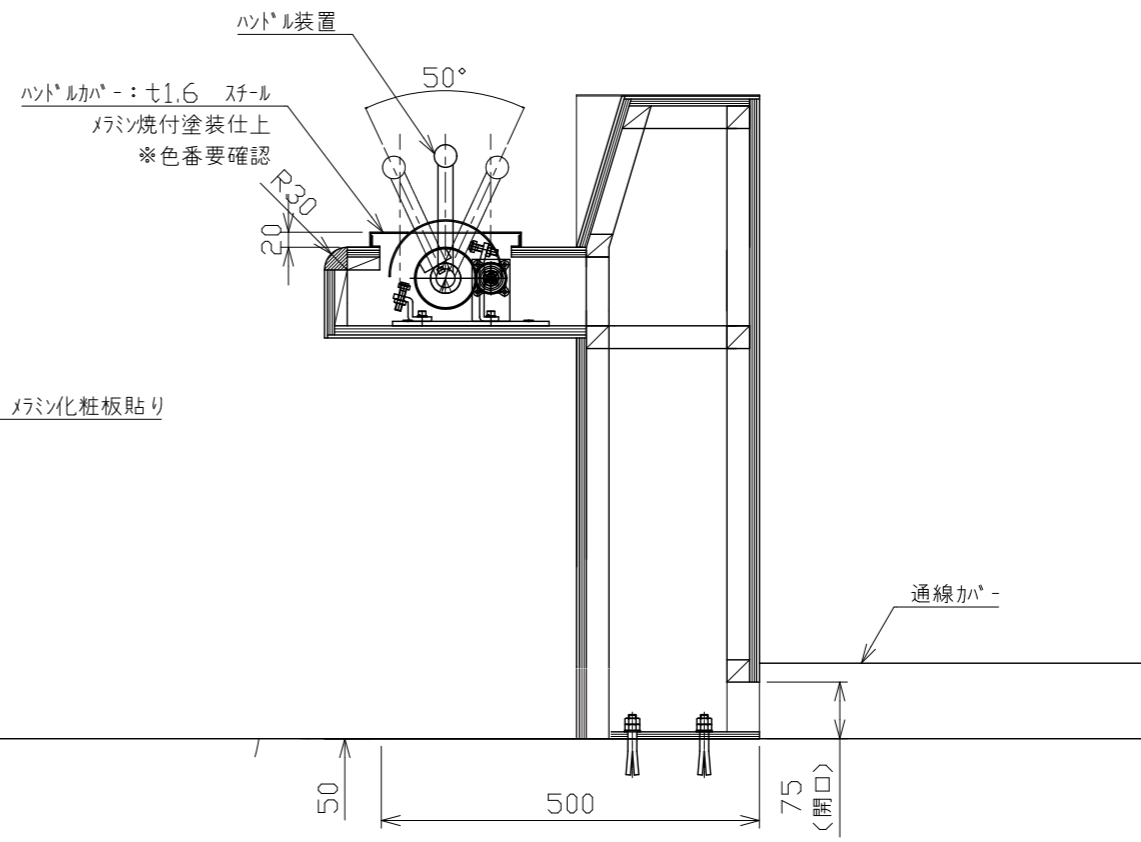
設計番号 P2009K	工事名称 (仮称) 福知山鉄道館ポッポランド新築工事	図面種別 A
日付	図面名称 造作図	縮尺 1/30
		図面番号 造-05



平面図



正面図



側面図

操作台: 木工作 マシン化粧板貼り
※色番要確認

訂正日付	


株式会社 浦野設計関西支社
 URANO ARCHITECTS & ENGINEERS
 一級建築士事務所 大阪府知事登録(二)第21540号

管理技術者	担当者	担当者
一級建築士 第232516号 梅本 康史	一級建築士 第372162号 宮脇 昭	

設計番号 P2009K
日付

工事名称 (仮称) 福知山鉄道館ポツポランド新築工事
図面名称 造作プロット図

縮尺 1/10	図面種類 A
	図面番号 造-06