

# 福知山市承認工事審査基準

制定日 平成29年 3月31日  
施行日 令和元年5月20日  
版数 第 3 版

## <目次>

承認工事総則	1
施工目的ごとの細則	
1. 歩道切下げ	マウンドアップした歩道の乗入れ部 6
2. 歩車道境界ブロック撤去	(セミ)フラットの歩道の乗入れ部 10
3. 側溝改修	歩道のない道路(車道対応側溝)の乗入れ部 12
4. ガードレール撤去	ガードレール設置箇所の乗入れ部 14
5. L型側溝切下げ	L型側溝設置箇所における乗入れ部 16
6. 側溝布設	18
7. 舗装工	21
8. 道路掘削	24
9. 道路取付	25
10. その他構造物	27

福知山市(道路河川課)

## 承認工事総則

### 1. 根拠法令（概要）について

道路法（昭和二十七年六月十日法律第百八十号）

第24条 道路管理者以外の者は、道路管理者の承認を受けて道路工事を行うことができる。

第29条 道路の構造は、通常の衝撃に対して安全なものであるとともに、安全かつ円滑な交通を確保することができるものでなければならない。

第30条 道路の構造の技術的基準は、政令で定める。→道路構造令

第57条 承認工事の費用は、承認を受けた者が負担する。

第71条 道路管理者は、法律に違反している者に対して現状回復などの監督処分をすることができる。

第87条 許可や承認に当たっては、道路の構造保全や交通の危険防止のため、必要な条件を附することができる。

第96条 処分に不服がある者は、不服申立てをすることができる。

道路法施行令（昭和二十七年十二月四日政令第四百七十九号）

第3条 施行に道路管理者の承認が要らないのは、砂利又は土砂の局部的補充など、道路の構造に影響を与えない道路の維持である。

道路構造令（昭和四十五年十月二十九日政令第三百二十号）

道路構造令施行規則（昭和四十六年三月三十一日建設省令第七号）

高齢者、障害者等の移動等の円滑化の促進に関する法律（平成十八年六月二十一日法律第九十一号）

※詳細については、各法令の原文を参照すること。

### 2. 承認工事の審査基準について

行政手続法第5条、福知山市行政手続条例第5条に基づき、福知山市における承認工事についての一般的な審査基準を定めている。福知山市承認工事基準は、上記の法令に従い、かつ以下の通知等を尊重し、福知山市における道路の実状と過去の審査を踏まえつつ、福知山市（**道路河川課**）が定めたものである。

具体的には、別記のとおり各施工目的ごとに作成しており、**道路河川課**窓口にて公開している。ただし、行政指導に該当する部分は、その旨記載している。なお、一般的な審査基準であるから、全てのケースを網羅しているとはいえない。**道路河川課**内において協議の上、個別に判断するケースもある。

#### ①道路法第24条の承認及び第91条第1項の許可に係る審査基準について

平6.9.30 建設省道政発第49号建設省道路局長通達

国として一般的な審査基準の指針となる「承認工事審査基準（案）」を定め、各道路管理者が審査基準を定める参考として通達したものである。なお、本基準と異なった基準を定める

ことは差し支えない、としている。

②道路法第24条の規定に基づく承認に係る審査の適切な運用について

平17.3.17 事務連絡国土交通省道路局路政課道路利用調整室課長補佐、企画課課長補佐、国道・防災課課長補佐通知

平17.3.17 事務連絡国土交通省道路局路政課課長補佐、企画課課長補佐通知

車両乗入幅の基準について、日本経団連から「大型車両の安全な進入を十分考慮の上取扱う」要望を受けて、「歩行者の安全性に留意しつつ、当該車両が安全に進入できるよう乗入れ幅を確保する」よう各道路管理者に通知したものである。

③歩道の一般的構造に関する基準等について

平17.2.3 国道企第102号・国都街第60号国土交通省都市・地域整備局長道路局長通知

平17.2.3 国道企第102号の2・国都街第60号の2 国土交通省都市・地域整備局長通知

国として「歩道の一般的構造に関する基準」を定め、各道路管理者に通知したものである。

④「歩道の一般的構造に関する基準」について

平17.2.3 事務連絡国土交通省道路局企画課課長補佐、路政課課長補佐、国道・防災課課長補佐、地方道・環境課課長

補佐、同都市・地域整備局街路課課長補佐、都市計画課課長補佐通知

国として「歩道の一般的構造に関する基準」を定めたことを受け、歩道及び自転車歩行者道の整備に当たって適切に対処するよう、各道路管理者に通知したものである。

⑤行政手続法の施行に伴う審査基準等の設定について

平6.9.30 事務連絡建設省道路局路政課長補佐事務連絡

審査基準の設定につき遺漏のないよう、地方建設局へお願いしたものである。なお、運用通達等を行政庁自らの審査基準とするためには、審査基準が運用通達等と同じである旨、明確化が必要であるとしている。また、審査基準等の設定に参考となる法令及び通達、道路関係法令処分一覧を掲げている。

⑥福知山市舗装復旧仕様書

⑦京都府道路出願工事事務取扱要領

3. 承認工事の標準処理期間について

行政手続法第6条、福知山市行政手続条例第6条に基づき、次の通り標準処理期間を定め、**道路河川課**窓口にて公開している。

- ・ 申請の受付から承認までの期間は、申請書の必要書類が揃っている前提で、受付から2週間（10日）程度とする。なお、土日以外の閉庁日は日数に含まない。
- ・ 申請前における窓口相談は、処理日数に含まない。
- ・ 「福知山市開発行為に関する指導要綱第7条に基づく協議書の提出」及び「都市計画法第29条第1項の規定による開発」の対象となる申請については、同日に承認書を発行する。
- ・ 承認書が用意できたら、電話連絡する。

#### ※参考資料

道路法第24条の承認及び第32条の許可並びに第91条第1項の許可に係る標準処理期間の基準について

平10.8.5 建設省道政発第93号建設省道路局路政課長通達

平10.8.5 建設省道政発第93号の2 建設省道路局路政課長通知

「原則として2～3週間」とした。

#### 4. 「福知山市開発行為に関する指導要綱第7条に基づく協議書の提出」及び「都市計画法第29条第1項及び同条第2項の規定による開発」の対象となる案件について

- ・上記の対象となる案件は、同意書の中で道路河川課としての意見を述べるので、申請者はこれを受けてから申請書を作成することとする。
- ・ただし当案件については、都市・交通課をはじめとする各課との協議の中で、土地利用計画の内容が変更となる可能性がある。それに伴い、付随する承認工事の内容も変更となる可能性がある。その場合は、承認済みの内容について、変更申請することとする（承認した申請内容が変更となる場合は、改めて承認工事の変更申請を行う。）

#### 5. 承認工事の申請の対象となる道路について

本来は、道路法に規定する道路のみが対象となる。ただしこれに加えて以下の道路（土地）について、福知山市としての判断で承認工事の対象とする。

- ・都市計画道路・区画整理道路等、認定予定の道路については、申請に際して担当課と協議及び調整を図ること。

#### 6. 承認工事の申請の対象とならない道路について

- ・法定外道路
- ・民間が所有する位置指定道路など、私道全般（既存市道との取付は対象）
- ・開発道路となる土地（既存市道との取付は対象）
- ・道路として寄附を受ける予定の土地（既存市道との取付は対象）

#### 7. 承認工事の申請者について

一般的には道路に面する土地の所有者や、その土地における建築主など、土地利用に付随して道路工事を行うことを必要とする者。道路占用とは違い、施工完了後は施工箇所を福知山市が引き継ぐものであり、承認条件を守れる者（工事完了後も一定の責任を負う）であれば誰でも良い。

ただし、「福知山市開発行為に関する指導要綱第7条に基づく協議書の提出」及び「都市計画法第29条第1項及び同条第2項の規定による開発」の対象となる申請については開発者を申請者とする。

民間の発注工事では、施工計画から関係者との調整まで民間が行う。工事の区域に道水路が含まれる場合、その部分が承認工事申請等の対象となるのであり、道水路内の施工計画や関係者との調整は市で行うものではない。施行承認後に問題が生じた場合においても、申請者（代理人）

の責任においてこれを解消すること。

#### 8. 不服申立て、処分の取消しの訴えについて

行政不服審査法第5条第1項第1号では、上級行政庁があるときに審査請求することが出来る旨、定められている。福知山市道に関しては上級行政庁が存在しないが、道路法第96条第2項では「市町村である道路管理者がした処分については都道府県知事に対して審査請求をすることができる。」旨、特別に定められているので、行政不服審査法第5条第1項第2号により京都府知事に審査請求できるのである。

ただし、道路法第96条第2項には「市町村に対して異議申立てをすることもできる。」とある。

そこで、行政不服審査法第20条の「審査請求は、当該処分につき異議申立てをすることができるときは、異議申立てについての決定を経た後でなければ、することができない。」という規定により、異議申立てが前置となるのである。同法第45条には、「異議申立ては、処分があったことを知った日の翌日から起算して六十日以内にしなければならない。」とある。

また行政事件訴訟法第8条には、「処分の取消しの訴えは、当該処分につき法令の規定により審査請求をすることができる場合においても、直ちに提起することを妨げない。」とある。同法第14条には、「取消訴訟は、処分又は裁決があったことを知った日から六箇月を経過したときは、提起することができない。」とある。不服申立て、処分の取消しの訴えとも、それぞれの法律で書面による教示をしなければならないとされており、福知山市では道路工事施行承認書に明記している。なお、「処分があったことを知った日」は「承認書を受け取った日」と捉えている。

#### 9. 福知山市承認工事審査基準の適用について

「福知山市開発行為に関する指導要綱第7条に基づく協議書の提出」及び「都市計画法第29条第1項及び同条第2項の規定による開発」に係る道路法第24条に関する協議については、本福知山市承認工事審査基準の適用を基本とするが、都市計画法等にそぐわない場合は別途協議とする。

## 歩道切下げ

### 1. 施工理由

マウンドアップしている歩道に面している土地と、車道との間において、車両乗入れ部を設けるため。

### 2. 施工内容

- ・ 歩車道境界ブロックの撤去（取替）
- ・ 車道対応舗装への打換え
- ・ 側溝の車道対応溝蓋への取替（あるいは床版工、ボックスカルバート化）
- ・ 側溝補強

### 3. 申請書への添付書類

#### (1) 位置図

市域の中における、位置を確認する。

#### (2) 平面図（配置図）、断面図

敷地の接道状況と、敷地内における土地利用（計画）とに照らして、施工の計画が妥当であるか確認する。現況及び計画を明示する。歩道切下げに伴う各施工内容について、具体的な施工方法と数量まで明示する。4 mを超える切下げ申請は、軌跡図を含める。

#### (3) 現況写真

施工箇所と周辺の様子（道路や隣地）を確認する。

#### (4) 使用材料の構造図

設置する構造物を確認する。

#### (5) その他

現場の状況に応じ、必要となる書類（公図等）を提出し、確認することがある。

### 4. 審査基準と施工上の注意

#### (1) 車両乗入れ部の幅、数について

##### 乗入規格表

申請目的により、常時通行する車両の種類により下表を適用する。

種別・車種		乗入幅	備考	
1種	乗用・小型貨物自動車	4.0m以下	一般住宅	
2種	普通貨物・中型貨物自動車(6.5t以下)	6.0m以下	店舗、集合住宅等	
3種	大型貨物自動車	6.5t以上	8.0m以下	大型店舗、運送業、ガソリンスタンド等
	その他	12.0m以下	長田野工業団地、 <b>長田野工業団地ア</b> <b>ネックス京都三和</b> の工業団地内において必要と認める場合。	

- ・ 歩道は、歩行者が車両から離れて安全に移動できる場所である。従って、車両乗入れ部の幅は土地利用計画に照らして必要と認められる範囲とする。
- ・ 一般的な歩車道境界ブロックは60cmであり、基本的にはこの倍数で考える。つまり、4mは4.2m、8mは8.4mと捉えて構わない。製品をカットして、4mや8mに合わせなくてもよい。
- ・ 乗入規格表に該当しない特殊なものにおいては、別途協議する。
- ・ 車両乗入れ部は、1つの施設につき原則1箇所とする。ただし、出入口を分離する必要がある施設等の土地利用計画によっては、2箇所を承認することがある。その場合、1か所の幅は4m以下を基本とし、両者の間は切り下げブロック間+歩車道境界ブロック1本分以上離すこととする。また、敷地境界から歩車道境界ブロック1本分開けて切り下げること。なお、敷地が複数の方向において接道している場合は、別途考慮できる。

※歩車道境界ブロックは、0.6m以上を標準とする。

例) 3段切り下げの場合

切り下げ3段(1.8m)+歩車道境界ブロック(0.6m)+切り下げ3段(1.8m)  
=4.2m以上離すこととなる。

## (2) 車両乗入れ部の設置場所について

原則として、次に掲げる場所以外に設けるものとする。なお「何m以内」とは最低限の基準であり、交通安全上、当該箇所からはできる限り離れていることが望ましい。

- ・ 横断歩道及び前後5m以内の部分。
- ・ バス停の前後10m以内の部分。
- ・ 車道幅員7m以上(路肩を含む)の道路の交差点においては、交差点内及び交差点から5m以内(直線部分で捉える)の部分。ただしT字型交差点のつきあたりの部分を除く。
- ・ 車道幅員7m未満(路肩を含む)の道路の交差点においては、2m以内の部分。

## (3) 歩車道境界ブロックの撤去(取替)について

- ・ 歩車道との段差は5cmを標準とし、コンクリート基礎の上に設置する。
- ・ 状況によっては、エプロンも含めて施工し直す。
- ・ L型街渠を使用している箇所は、乗入れ用の製品に取替する。2mの製品を使用している路線においては2mの製品への取替が基本であり、60cmの歩車道境界ブロックを使用することは認めない。
- ・ 大型車の乗入れを前提とする土地利用計画で、かつ大型車の乗入れ頻度が相当見込まれる店舗等においては、基礎を含め構造を大型車対応のものとする。
- ・ 当該箇所周辺で、歩車道境界ブロックに反射式の安全対策がなされていれば、同様に対応する。
- ・ 歩車道境界ブロックに、駐停車禁止や駐車禁止の規制表示(黄色の着色)がある場合、

取替後に塗装して復旧する。

(4) 車道対応舗装への打換えについて

- ・ 歩道内の舗装は車両の通行を想定した舗装にはなっていないので、車道対応の舗装へ打換えすること。
- ・ 舗装構成については、一般的には表層（密粒A s）5cm、上層路盤（碎石30-0）10cm、下層路盤（碎石40-0）15cm 以上とする。
- ・ 大型車両の出入りを前提とする店舗等では表層（密粒A s）5cm、基層（粗粒A s）5cm、上層路盤（碎石30-0）10cm、下層路盤（碎石40-0）15cm 以上とする。  
前面道路の車道舗装構成により別途協議する場合もある。  
なお、1層仕上がり厚の上限が20cm以下（※振動ローラを使用する場合）であり、20cmの場合は2回の転圧が必要である。

詳細は、「舗装工」の細則及び「福知山市舗装復旧仕様書」を参照。

- ・ 舗装打換えの範囲は、斜ブロックまで含めることとする。斜ブロックの歩道側は、車両が乗る可能性があると考える。
- (5) 側溝の車道対応溝蓋への取替（あるいは床版工）について

- ・ 歩道内の側溝は車両の通行を想定した側溝にはなっていないので、車道対応の構造とすることが必要である。
- ・ U型側溝であれば、溝蓋をT25対応のものへ取替する。または、T25対応の床版工とする。この施工に際して、既存の蓋の厚みでは対応できない場合（側溝の幅が広い等）、側溝そのものの補強を要する。
- ・ 自由勾配側溝であれば、側溝全体をT25対応に布設替えする。ただし、側溝そのものが車道対応であると証明できれば、布設替えは求めない。
- ・ 施工範囲内にグレーチングがある場合は、T25対応のグレーチングへ取替する。床版工の場合は、改修範囲外にある最も近い溝蓋をグレーチングに取替する。
- ・ 大型車の乗入れを前提とする土地利用計画の場合、これに対応した側溝そのものの補強、または布設替え（ボックスカルバート等）を要する。さらに民地内において、乗入れ部以外の歩道へ車両が乗り上げないための工作（塀やブロックなどを設置）等、安全対策に配慮すること。
- ・ 溝蓋取替、または床版工の範囲は、斜ブロックまで含めることとする。斜ブロックの歩道側は、車両が乗る可能性があると考える。

(6) 車両乗入れ部の擦り付けについて

- ・ 歩道における歩行者等の通行部分として、平坦部を1m以上（可能な限り広く）確保する。この「1m以上」には、側溝の幅を含めてよい。その上で、車道側への擦り付けを行う。
- ・ 横断勾配は、平坦部において1.0%以下とする。特別な理由によりやむを得ない場合においては、2.0%以下とすることができる。
- ・ 歩道幅員が狭い場所においては、1mの平坦部を確保すると擦り付けの勾配がきつく



なり、車両の通行に支障を来たす箇所もある。この場合、申請者からみて可能であれば歩道全体を切下げて「1 m以上」を確保し、擦り付けは敷地内において行う。ただし、こうした施工が困難であれば、「1 m以上」を確保せずに、側溝を除く歩道部分で擦り付けすることもやむを得ない。

(7) 切り下げ段数について

- ・ 支障となる構造物等がない場合は3段の切り下げを施工する。
- ・ 支障となる構造物等がある場合2段の切り下げでも可とする。なおその場合は両面Rの縁石を利用し、歩道縦断勾配は8%以下とする。
- ・ 歩道幅員が3 m以上の路線については、歩道有効幅員を2 m以上確保し横断勾配1%以下かつ、車両乗入れ勾配1.5%以下とする構造が可能であれば1段落しを可とする。

(8) その他関連する施工について

- ・ 車道からの路面排水を受ける集水口や集水柵が切下げ箇所に当たる場合は、隣接する箇所へ移設する。ただし、構造的に移設しなくても維持できる箇所では、そのままでもよい。
- ・ 車両乗入れ部は原則1箇所であり、既存の切下げとは別の箇所を切下げした場合、既存の切下げ箇所はマウンドアップへ復旧する。
- ・ 施工の状況により、やむを得ず近くのアスファルト舗装をカットする場合は、適切に復旧する。舗装カットで区画線が消えてしまった場合は、これも復旧する。
- ・ 土地利用計画に面した道路上に、段差ブロックなどの違法放置物件がある場合は撤去する。
- ・ 植樹に当たる場合は、道路河川課等の指導に従い、移植などで対応する。
- ・ 視距の支障になる場合は植樹の除去を可とする。  
復旧については舗装復旧仕様書のとおりとする。
- ・ 杭や鋸など境界の表示がある場合、施工上やむを得ず外した場合は、施工完了後に復元する。
- ・ 掘削制限については、「道路掘削の細則」を参照。

## 歩車道境界ブロック撤去

### 1. 施工理由

(セミ)フラットの歩道に面している土地と、車道との間において、車両乗入れ部を設けるため。

### 2. 施工内容

- ・ 歩車道境界ブロックの撤去（取替）
- ・ 車道対応舗装への打換え
- ・ 側溝の車道対応溝蓋への取替（あるいは床版工、ボックスカルバート化）
- ・ 側溝補強

### 3. 申請書への添付書類

#### (1) 位置図

市域の中における、位置を確認する。

#### (2) 平面図（配置図）、断面図

敷地の接道状況と、敷地内における土地利用（計画）とに照らして、施工の計画が妥当であるか確認する。現況及び計画を明示する。歩道切下げに伴う各施工内容について、具体的な施工方法と数量まで明示する。8 m以上の切下げ申請は、軌跡図を含める。

#### (3) 現況写真

施工箇所と周辺の様子（道路や隣地）を確認する。

#### (4) 使用材料の構造図

設置する構造物を確認する。

#### (5) その他

現場の状況に応じ、必要となる書類（公図等）を提出し、確認することがある。

### 4. 審査基準と施工上の注意

#### (1) 車両乗入れ部の幅、数について

- ・ 歩道切下げの細則に同じ。

#### (2) 車両乗入れ部の設置場所について

- ・ 歩道切下げの細則に同じ。

#### (3) 歩車道境界ブロックの撤去（取替）について

- ・ 現在では歩道整備の際、歩車道の高低差は5 cm（セミフラット）とすることが原則とされている。この原則に沿った歩道においては、引き続き乗入れ部における段差として5 cmを維持し、乗入れ用の歩車道境界ブロックに取り替えることとする。
- ・ それ以外の歩道については、既存の歩道の高さを基本とし、乗入れ用の歩車道境界ブロックに取り替えることとする。
- ・ 状況によっては、エプロンも含めて施工し直す。
- ・ L型街渠を使用している箇所は、これの乗入れ用の製品に取替する。2 mの製品を使用している路線においては2 mの製品への取替が基本であり、60 cmの歩車道境界ブ

ロックを使用することは認めない。

- ・ 大型車の乗入れを前提とする土地利用計画で、かつ大型車の乗入れ頻度が相当見込まれる店舗等においては、基礎を含め構造を大型車対応のものとする。
- ・ 当該箇所周辺で歩車道境界ブロックに反射式の安全対策がなされていれば、同様に対応する。
  - ・ 歩車道境界ブロックに、駐停車禁止や駐車禁止の規制表示（黄色の着色）がある場合、取替後に塗装して復旧する。

(4) 車道対応舗装への打換えについて

- ・ 歩道切下げ、「舗装工」の細則及び「福知山市舗装復旧仕様書」を参照。
- ・ 横断勾配は2%以下とする。

(5) 側溝の車道対応溝蓋への取替（あるいは床版工）について

- ・ 歩道切下げの細則を参照。

(6) その他関連する施工について

- ・ 既存の路面排水の取り方を確認の上、乗入れ部設置後も適切に排水できるよう配慮する。
- ・ 車道からの路面排水を受ける集水枡が歩車道境界ブロック撤去箇所に当たる場合は、隣接する箇所へ移設する。ただし、構造的に移設しなくても維持できる箇所では、そのままでもよい。
- ・ 車両乗入れ部は原則1箇所であり、既存の乗入れ部とは別の箇所において歩車道境界ブロックを撤去した場合、既存の乗入れ部は歩車道境界ブロックで塞ぐ。当該路線において穴開きブロックで車道の路面排水を受け、歩道の側溝グレーチングへ流している場合、同様の配慮をする。
- ・ 施工の状況により、やむを得ず近くのアスファルト舗装をカットする場合は、適切に復旧する。舗装カットで区画線が消えてしまった場合は、これも復旧する。
- ・ 植樹に当たる場合は、**道路河川課**等の指導に従い、移植などで対応する。
- ・ 杭や鋸など境界の表示がある場合、施工上やむを得ず外した場合は、施工完了後に復元する。
- ・ 掘削制限については、「道路掘削の細則」を参照。

## 側溝改修

### 1. 施工理由

歩道のない道路から民地側へ、車両を安定的に乗入れできるようにするため。

歩道のない道路の側溝は、基本的に車道対応となっているので、通常はそのまま使用できるが店舗等、車の乗り入れに起因する状況により側溝が破損することが予想される場合もしくは、経年劣化により改修が必要な場合に側溝改修を行う。

### 2. 施工内容

以下の方法による。または、複数の組み合わせによる。

- ・ 側溝の布設替え
- ・ 床版工
- ・ ボックスカルバートへの布設替え
- ・ 溝蓋取替
- ・ 側溝補強
- ・ 影響部の舗装工

### 3. 申請書への添付書類

#### (1) 位置図

市域の中における、位置を確認する。

#### (2) 平面図（配置図）、断面図

敷地の接道状況と、敷地内における土地利用（計画）とに照らして、施工の計画が妥当であるか確認する。現況及び計画を明示する。

#### (3) 現況写真

施工箇所と周辺の様子（道路や隣地）を確認する。

#### (4) 使用材料の構造図

設置する構造物を確認する。

#### (5) その他

現場の状況に応じ、必要となる書類（公図等）を提出し、確認することがある。

### 4. 審査基準と施工上の注意

#### (1) 施工範囲について

- ・ 既存車道対応側溝について、車両乗入れ部を中心に改修するものと捉える。歩道整備箇所における乗入れ部設置ではないので、幅の制限は設けない。
- ・ ただし、開口部はある程度絞り込むことが望ましい。さらに、交差点から5m以内の出入りは出来ないようにすることが望ましい。このため、敷地内にポールや歩車道境界ブロックを設置するなど、安全対策に配慮すること。

#### (2) 側溝の布設替えについて

- ・ 側溝布設の細則に同じ。

(3) 床版工について

- ・ 荷重 T 2 5 対応とする。この施工に際して、既存の蓋の厚みでは対応できない場合（側溝の幅が広い等）、側溝そのものの補強を要する。
- ・ 施工の長さによっては、施工範囲の端にグレーチングを設置するなど、排水や施設管理への配慮を求める。

(4) ボックスカルバートへの布設替えについて

- ・ 既存の断面を確保するとともに、敷を既存側に合わせること。
- ・ 施工の長さによっては、施工範囲の端にグレーチングを設置するなど、排水や施設管理への配慮を求める。

(5) 溝蓋取替について

- ・ 荷重 T 2 5 対応とする。この施工に際して、既存の蓋の厚みでは対応できない場合（側溝の幅が広い等）、福知山市型可変側溝に敷設替えもしくは、側溝そのものの補強を要する。

(6) その他関連する施工について

- ・ 施工の状況により、やむを得ず近くのアスファルト舗装をカットする場合は、適切に復旧する。舗装カットで区画線が消えてしまった場合は、これも復旧する。
- ・ 杭や鋸など境界の表示がある場合、施工上やむを得ず外した場合は、施工完了後に復元する。
- ・ 掘削制限については、「道路掘削の細則」を参照。

## ガードレール撤去

### 1. 施工理由

ガードレールの設置してある道路に面している土地に対して、車両乗入れ部を設けるため。

### 2. 施工内容

- ・ ガードレール撤去
- ・ 歩車道分離目的で設置したガードレールの場合、車道対応舗装への打換え、側溝の車道対応溝蓋への取替（あるいは床版工、ボックスカルバート化）
- ・ 転落防止目的で設置したガードレールの場合、法面埋立

### 3. 申請書への添付書類

#### (1) 位置図

市域の中における、位置を確認する。

#### (2) 平面図（配置図）、断面図

敷地の接道状況と、敷地内における土地利用（計画）とに照らして、施工の計画が妥当であるか確認する。現況及び計画を明示する。ガードレール撤去に伴う各施工内容について、具体的な施工方法と数量まで明示する。

#### (3) 現況写真

施工箇所と周辺の様子（道路や隣地）を確認する。

#### (4) 使用材料の構造図

設置する構造物を確認する。

#### (5) その他

現場の状況に応じ、必要となる書類（公図等）を提出し、確認することがある。

### 4. 審査基準と施工上の注意

#### (1) 歩車道分離目的で設置したガードレールの場合

- ・ 歩車道境界ブロック撤去の細則を参照。

#### (2) 転落防止目的で設置したガードレールの場合

- ・ 沿道の土地が埋立されれば、基本的に不要になったものと判断する。従って、撤去の幅は制限しない。
- ・ ただし、ガードレール外側の官地の幅によっては、歩道として整備できることもあるので相談すること。
- ・ 法面埋立については、「道路掘削の細則」を参照。

(3) 共通事項

- ・ ガードレールの支柱は、きれいにカットして穴は埋めること。

(4) その他関連する施工について

- ・ 杭や鉋など境界の表示がある場合、施工上やむを得ず外した場合は、施工完了後に復元する。
- ・ 掘削制限については、「道路掘削の細則」を参照。

## L型側溝切下げ

### 1. 施工理由

高さ10cmのL型側溝布設箇所において、車両乗入れ部を設けるため。高さ5cmのL型側溝へ布設替えする。

### 2. 施工内容

- ・ L型側溝布設替え（状況によりコンクリート打設を伴う）
- ・ 舗装については、「舗装工」の細則及び「福知山市舗装復旧仕様書」

### 3. 申請書への添付書類

#### (1) 位置図

市域の中における、位置を確認する。

#### (2) 平面図（配置図）、断面図

敷地の接道状況と、敷地内における土地利用（計画）とに照らして、施工の計画が妥当であるか確認する。現況及び計画を明示する。

#### (3) 現況写真

施工箇所と周辺の様子（道路や隣地）を確認する。

#### (4) 使用材料の構造図

設置する構造物を確認する。

#### (5) その他

現場の状況に応じ、必要となる書類（公図等）を提出し、確認することがある。

### 4. 審査基準と施工上の注意

#### (1) 施工範囲について

- ・ 既存L型側溝について、車両乗入れ部を中心に改修するものと捉える。歩道整備箇所における乗入れ部設置ではないので、幅の制限は設けない。
- ・ ただし、開口部はある程度絞り込むことが望ましい。さらに、交差点から5m以内の出入りは出来ないように安全対策に配慮すること。

#### (2) L型側溝の布設替えについて

- ・ 高さ10cmのL型側溝を、高さ5cmのものへ取替する。5cmに取替した両側は、斜にする。  
取り替える幅は、「歩道切り下げの細則」を参照。  
「歩道切り下げ細則」以上の乗入幅員が必要な場合は、敷地に接するL型側溝をすべて都市型側溝（円形水路等）に敷設替えすることで可能とする。
- ・ L型側溝は、車両が載ることを想定して、基礎部分にコンクリートを打つべきであ



る。取替の際にコンクリートが打設されていない場合は、施工対応する。

(3) その他関連する施工について

- ・ 施工箇所に集水柵がある場合、当該箇所において引き続き維持すること。なお、集水柵部分の蓋にデザイン等がある場合は同様のものを設置する。
- ・ 施工の状況により、やむを得ず近くのアスファルト舗装をカットする場合は、適切に復旧する。舗装カットで区画線が消えてしまった場合は、これも復旧する。
- ・ 杭や鋸など境界の表示がある場合、施工上やむを得ず外した場合は、施工完了後に復元する。
- ・ 掘削制限については、「道路掘削の細則」を参照。

## 側溝布設

### 1. 施工理由

承認工事を申請する直接的理由としては、

- ・ 沿道の敷地から発生する浄化槽排水や雨水樹排水の流末として、排水管接続（道路占用）可能な場所を確保するため。
- ・ 現況が法面の場合、あるいは既存が溝蓋の無いU型側溝の場合、車両の出入りを可能にするため。
- ・ 官民境界をはっきりさせるため。

しかしながら、側溝は道路の路面排水のため、道路内に設ける排水施設である。申請の直接的理由が上記のとおりでも、側溝本来の機能を果たす形で布設されなければならない。

### 2. 施工内容

- ・ 側溝布設
- ・ 溝蓋設置、グレーチング設置
- ・ 状況により既存側溝の撤去
- ・ 状況により集水樹設置
- ・ 布設した脇の舗装工

### 3. 申請書への添付書類

#### (1) 位置図

市域の中における、位置を確認する。

#### (2) 平面図、断面図

側溝を布設する位置と、接続先の状況を確認する。現況及び計画として、既存側の断面、新設側の断面、勾配（流水の方向）を明示する。

#### (3) 現況写真

施工箇所と周辺の様子（路面や側溝接続先）を確認する。

#### (4) 使用材料の構造図

設置する構造物を確認する。

#### (5) その他

現場の状況に応じ、必要となる書類（公図等）を提出し、確認することがある。

#### 4. 審査基準と施工上の注意

##### (1) 側溝布設の位置について

- ・ 基本的には官民境界に沿って、あるいは杭分を離して布設する。
- ・ 車両が通常に走行する際、載ることの少ない位置にあること。車両が常時載る場所にあると騒音が発生し、さらには経年劣化の進行を早める。
- ・ 路面の排水を受けられるよう、横断勾配を確保する。

##### (2) 側溝の規格について

- ・ 車道内へ布設する場合、車両が載る前提で考えなければならないので、車道対応の側溝であること。
- ・ 溝蓋及びグレーチングは、荷重 T 25 対応とすること。グレーチングは、5 mにつき1箇所、長さ50cmの製品を設置する。形状は細目、滑り止め付のものとする。
- ・ 側溝断面は、300mm×300mm以上となること。自由勾配側溝による場合も同様である。
- ・ 接続先の側溝あるいは水路の断面を考慮するとともに、接続先に至る経路上で断面が小さくならないようにすること。
- ・ 使用する可変側溝は「福知山市型」を使用する。**規格については別添の【可変側溝福知山市型(T-25)】を標準とする。**

##### (3) 側溝の折れにおける施工について

- ・ 側溝の折れにおいては、蓋部はコンクリート現場打ちとする。溝蓋と同様に、荷重 T 25 対応とすること。
- ・ 折れの内側において、50cm未満の現場打ちは認めない。施工している段階で折れの内側が1m未満になると判断される場合、50cm以上1m未満の範囲においてコンクリート現場打ちとすること。

##### (4) 側溝布設する箇所の基礎について

- ・ 砕石(40-0) 15cm、コンクリート10cm、敷モルタル2cmを標準とする。
- ・ 農地あるいは農地の脇、またはこれに準ずる箇所を埋立する場合においては、適当な深さまで良質土(CBR6以上)による置換えを検討すること。

##### (5) 側溝の接続について

- ・ 側溝同士の接続は、縦列方向へ連結する場合を除き、集水柵を設置して行うこととする。集水柵には、適当な泥溜を設ける。

##### (6) 側溝を布設した脇の舗装工について

- ・ 現状がアスファルト舗装の道路については、アスファルト舗装を行う。舗装構成については、一般的には表層(密粒As)5cm、上層路盤(砕石30-0)10cm、下層路盤(砕石40-0)15cm以上とする。なお、1層仕上がり厚の上限が20cm以下(※振動ローラを使用する場合)であり、20cmの場合は2回の転圧が必要である。
- ・ 舗装の詳細は、「舗装工」の細則及び「福知山市舗装復旧仕様書」を参照。

(7) 素掘側溝区域における対応について

- ・ 農地以外の目的で土地利用をする際は、道路境界線に沿って全面に側溝を布設することを原則とする。経費上の理由で全面に側溝布設できない場合は、少なくとも車両乗入れ部分と排水管接続部分（道路占用）は布設する。
- ・ 上記の対応が全く無理な場合、乗入れ部分においては適当な管を埋設すること、排水管接続部分においては素掘側溝を削らない何らかの対応をすること、それ以外の場所においては引き続き素掘側溝を維持すること。これは用水の流れを遮断しない、さらには道路排水を受ける場所を確保する上で、欠くことが出来ない。
- ・ 側溝布設の施工は、既存側溝の断面と勾配を考慮しつつ、適切に計画すること。田んぼの耕作に伴う用水の流れには、特に注意すること。
- ・ 側溝布設できない場合においては、道路敷を不法に占用することのないよう、適切に対応すること。

(8) 農業用水管理への配慮について

- ・ 新たな側溝を公共用水域へ接続する場合、あるいは現に流れがある箇所（素掘等）に新たな構造物を布設する場合、農業用水管理に配慮すること。
- ・ 農業用水管理について、市では詳細を把握していない。水利組合のある地域においては水利組合へ、それ以外については地元区長へ相談すること。
- ・ 状況により、同意書（写）の添付を求めることがある。

(9) その他関連する施工について

- ・ 側溝の布設は、実質的に幅員を拡げるものとなる。承認工事では多くの場合、布設が敷地の前面に留まるので、その先が法面や素掘側溝として残存することが少なくない。この場合、車両等が転落しないような安全対策が必要となる。具体的には、車止めやポールを設置などが考えられる。
- ・ 杭や鉄など境界の表示がある場合、施工上やむを得ず外した場合は、施工完了後に復元すること。
- ・ 大型車が頻繁に出入りする場合は、側溝に金属カバー付きのものなど検討する。
- ・ 横断側溝においては、横断用の可変側溝を使用し、跳ね返り防止のためT25荷重のグレーチング、ボルト止めとする。
- ・ 掘削制限については、「道路掘削の細則」を参照。

## 舗装工

### 1. 施工理由

- ・ 交通を安全で円滑にするため。
- ・ 傷んでいる既存の舗装を修繕するため。
- ・ 車両乗入れ部を設けるため（歩道切下げや法面埋立）。
- ・ コンクリート構造物（側溝等）の埋設に付随した道路復旧。
- ・ 路面排水を円滑にするため。
- ・ 防草対策のため。
- ・ 土地利用に絡んで、見栄えを良くするため。

### 2. 施工内容（「工事概要」欄に記入）

- ・ 砂利舗装、あるいはアスファルト舗装、状況により置換えも含む。オーバーレイや擦付である場合は、その旨記載。
- ・ 状況により地先境界ブロック設置
- ・ 状況により車止め設置（法面埋立箇所）
- ・ 状況によりガードレール撤去（法面埋立箇所）
- ・ 状況により側溝布設（法面埋立箇所）

### 3. 申請書への添付書類

#### （1）位置図

市域の中における、位置を確認する。

#### （2）平面図、断面図

舗装の内容と面積を確認する。平面図には、舗装する位置と面積を明示する。断面図には、既存道路との横断勾配、舗装構成を明示する。

#### （3）現況写真

施工箇所と周辺の様子を確認する。

#### （4）使用材料の構造図

設置する構造物を確認する。

#### （5）その他

現場の状況に応じ、必要となる書類（公図等）を提出し、確認することがある。

#### （7）同意書（状況により）

施工による影響が及ぶと考えられる人について、同意する旨の記載があるもの。

#### 4. 審査基準と施工上の注意

##### (1) 舗装、置換えについて

- ・ 現状がアスファルト舗装の道路については、アスファルト舗装を行う。舗装構成については、一般的には表層（密粒As）5cm、上層路盤（碎石30-0）10cm、下層路盤（碎石40-0）15cm以上とする。なお、1層仕上がり厚の上限が20cm以下（※振動ローラを使用する場合）であり、20cmの場合は2回の転圧が必要である。
- ・ 歩道の舗装は、承認工事としては切下げ箇所の復旧に限られるとみられる。舗装構成は、表層（As）4cm、路盤（碎石30-0）10cmとする。近隣が透水性舗装の場合は、同様とすること。施行箇所がカラー舗装のときは、同様とすること。施行箇所が平板のときは、同様とすること。
- ・ 勾配については、既存道路の状況に整合させること。
- ・ 車両乗入れのための舗装擦付は民地内において行い、官地内（道路内）では擦付しないこと。
- ・ アスファルト舗装の場合は、官民境界の明確化さらには舗装留めとするため、状況に応じて地先境界ブロックを設置すること。
- ・ 農地あるいは農地の脇、またはこれに準ずる箇所を埋立する場合においては、適当な深さまで良質土（CBR6以上）による置換えすること。

##### (2) 側溝未整備の箇所における排水対策について

- ・ 側溝のない箇所については、起因する敷地内で発生する雨水等を道路へ排水することなく、排水可能な水路まで側溝等を整備し、適切に排水すること。  
排水先が農地や法定外の場合は、申請者により関係自治会及び施設管理者の承諾を得ること。  
状況により、隣地の同意書を添付させることがある。
- ・ アスファルト舗装の場合、砂利の飛散防止や雑草対策としては良いが、浸透できないことで隣地への雨水流入が予想される。従って、隣地関係者へ説明の上、了解を得ること。状況により、隣地の同意書を添付させることがある。

##### (3) 法面における排水対策について

従前、法面において路面排水を受け留めていた場合、埋立により排水先が問題となる。

このことについて、施工に際しては以下のとおり対処する。

- ・ 隣地の前面道路、官民境界線の官地側に側溝がある場合は、これに連結させて側溝を布設する。側溝布設の細則を参照。
- ・ 近隣に側溝がない場合は法面埋立のみでよいが、砂利舗装またはアスファルト舗装に際して、上記のとおり配慮すること。

##### (4) 小規模な砂利舗装について

- ・ 道路法施行令第3条において、砂利又は土砂の局部的補充などは、施行に道路管理者の承認が要らないとされている。路肩における砂利舗装でも、これに該当するくらいの小規模な施工と判断されれば、申請は不要である。

(5) 掘削制限について

- ・ 舗装したばかりの道路は、舗装カットしないよう努めること。道路の掘り返しは、道路整備事業に投じた多額の費用と労力を、無駄にしてしまうことになる。きれいな状態で永く使用するよう努めるのは、公共財産に関して共通の事項である。
- ・ 承認工事計画段階で、市発注の工事予定把握に努めること。市発注の工事と承認工事とが期間で並行する場合、可能な限り調整してアスファルト舗装を最後にするよう努めること。
- ・ 舗装したばかりの道路において承認工事の申請があった場合、審査に当たっては真に必要な工事であるのかを厳しく見極める。状況により、承認できないこともある。
- ・ 補助金を受けて施工した道路舗装及び各種新設道路においては、供用開始後もしくは工事完成後、原則3年間は掘削できないものとする。  
ただし、やむを得ず掘削を伴う承認工事を施行する場合は、整備時の施工と全く同じ舗装構成とする。さらに舗装範囲（面積）については、協議すること。
- ・ 市単費による道路舗装、道路占用に伴う全面復旧箇所においても、供用開始後もしくは工事完成後、原則3年間は掘削されないことが望ましい。従って、やむを得ず掘削を伴う承認工事を施行する場合は、舗装範囲（面積）について特段の配慮を求めることがある。

(6) その他関連する施工について

- ・ 法面埋立の結果、その末端が段落ちとなる場合、安全対策として車止め等を設置する。
- ・ 杭や鉄など境界の表示がある場合、施工上やむを得ず外した場合は、施工完了後に復元すること。

## 道路掘削

### 1. 施工理由

- ・ 道路内埋設物（占用物件）に関する調査のため。埋設物そのものには、手を付けないケースが該当。占用物件を埋設したり、撤去したりするのは、道路占用許可等を受けて行うこととし、承認工事申請については不要。
- ・ 道路施設ではないが道路占用で取り扱いされていない、道路内埋設物に関する修繕のため。具体的には農業用水の管など。

### 2. 施工内容（「工事概要」欄に記入）

- ・ 道路掘削

### 3. 申請書への添付書類

#### （1）位置図

市域の中における、位置を確認する。

#### （2）平面図、断面図

掘削する面積と、埋設物の内容を確認する。平面図には、掘削する位置と面積を明示する。断面図には、埋設物の位置を明示する。

#### （3）その他

現場の状況に応じ、必要となる書類（公図等）を提出し、確認することがある。

### 4. 審査基準と施工上の注意

掘削した後には、当然ながら道路復旧が伴う。具体的には、「舗装工」の細則及び「福知山市舗装復旧仕様書」を参照。ただし、ごく小さい穴を開けた調査等について、復旧できないのはやむを得ない。



## 道路取付

### 1. 施工理由

都市計画法上の開発道路、建築基準法上の位置指定道路、その他築造した新設道路について、区域外の既存道路と接続させるため。相互の通行を可能にするとともに、区域内の下水（雨水を含む）を区域外へ排出する。

### 2. 施工内容

- ・ 既存側溝撤去、ボックスカルバート埋設
- ・ 集水柵設置、側溝接続
- ・ 舗装工
- ・ ライン工

### 3. 申請書への添付書類

#### (1) 位置図

市域の中における、位置を確認する。

#### (2) 平面図、断面図

新設道路の位置と、取付先の既存道路の状況を確認する。現況及び計画として、既存道路への取付方法と、勾配（流水の方向）を明示する。

#### (3) 現況写真

施工箇所と周辺の様子（路面や側溝接続先）を確認する。

#### (4) 使用材料の構造図

設置する構造物を確認する。

#### (5) その他

現場の状況に応じ、必要となる書類（公図等）を提出し、確認することがある。

### 4. 審査基準と施工上の注意

#### (1) 側溝の取扱について

- ・ 開発区域からみて手前側にU字型側溝や水路がある場合、これをボックスカルバートへ布設替えする。従前、車両の載ることが少なかった部分が、道路取付によって日常的に車両が載ることになるので、暗渠化でガタツキ防止と排水施設の安定を図る。既存の断面を確保するとともに、敷を既存側に合わせる。新設道路の側溝と既存道路の側溝とは、集水柵を設置した上で接続する。
- ・ 開発区域からみて既存道路を挟んで反対側にU字型側溝や水路がある場合、ボックスカルバートを横断埋設し、排水路を接続する。ボックスカルバートは、集水柵を設置した上で接続する。

- ・ 公共下水道が合流区域の場合、道路排水も下水道に接続となるので、排水に関しては上下水道部との協議を行う。
- ・ 施工対象が法定外公共物としての水路であっても、完成後は道路の一部として管理する場合は、承認工事の対象とする。
- ・ その他、側溝布設の細則による。

#### (2) 舗装の取扱について

- ・ 新設道路と既存道路との間は、アスファルト舗装とする。
- ・ 舗装については、「舗装工」の細則及び「福知山市舗装復旧仕様書」による。
- ・ 横断ボックスカルバートの上部のアスファルト舗装が薄くなるのはやむを得ない。
- ・ 既存道路が砂利舗装の場合は、承認工事による舗装は無い。

#### (3) ライン引きについて

- ・ 新設道路の取付に当たっては、既存道路へドットライン、巻き込みライン、交差点マークを引く。これは、道路の利用形態が変化することに伴う安全対策として必要である。ただし、引くことが適切でない場所においては不要。

#### (4) その他関連する施工について

- ・ 杭や鋌など境界の表示がある場合、施工上やむを得ず外した場合は、施工完了後に復元する。
- ・ 掘削制限については、「道路掘削の細則」を参照。

## その他道路構造物

### 1. 施工理由

カーブミラー、道路誘導標、照明等、上記以外の道路構造物を移設もしくは新設が必要な場合。

### 2. 施工内容

- ・ 道路構造物の移設もしくは新設

### 3. 申請書への添付書類

#### (1) 位置図

市域の中における、位置を確認する。

#### (2) 平面図（配置図）、断面図

敷地の接道状況と、敷地内における土地利用（計画）とに照らして、施工の計画が妥当であるか確認する。現況及び計画を明示する。設置に伴う各施工内容について、具体的な施工方法と数量まで明示する。

#### (3) 現況写真

施工箇所と周辺の様子（道路や隣地）を確認する。

#### (4) 使用材料の構造図

設置する構造物を確認する。

#### (5) その他

現場の状況に応じ、必要となる書類（公図等）を提出し、確認することがある。

### 4. 審査基準と施工上の注意

#### (1) 道路構造上必要のないと判断する構造物は道路法第24条申請では扱わず、道路占用物件として扱う。

例) 照度が道路照明として達していない照明。

構造及び規格が基準等を満足していない場合。

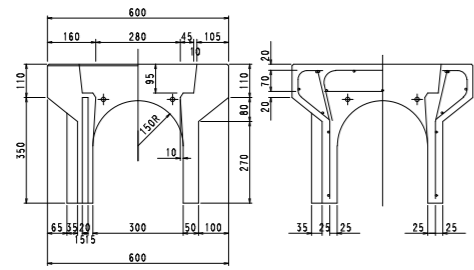
- ・ 各種構造物の仕様については、別途基準等に基づいた構造物を選定し、施工を行う。

#### (2) 共通事項

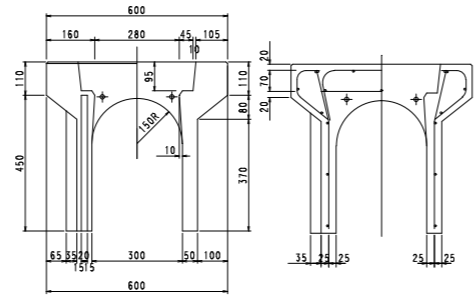
- ・ 設置に際し、車両の通行及び歩行者に危険が及ばない場所を選定する。
- ・ 設置位置については、市担当者と立会いの上、設置位置の確定を行う。

#### (3) その他関連する施工について

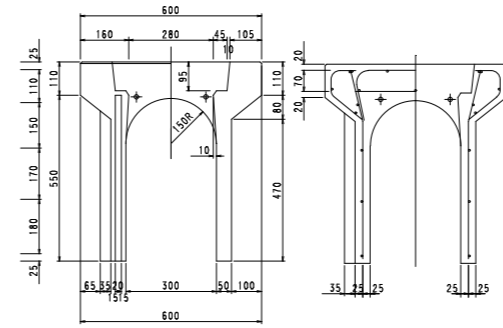
- ・ 杭や鉄など境界の表示がある場合、施工上やむを得ず外した場合は、施工完了後に復元する。
- ・ 掘削制限については、「道路掘削の細則」を参照。



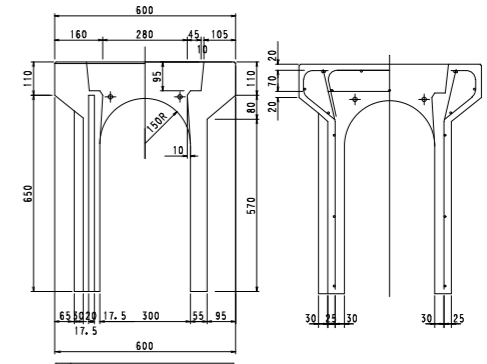
300x300x2000



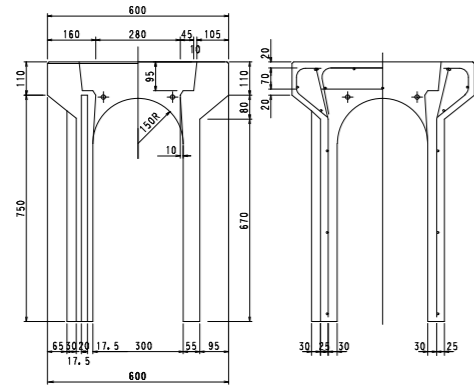
300x400x2000



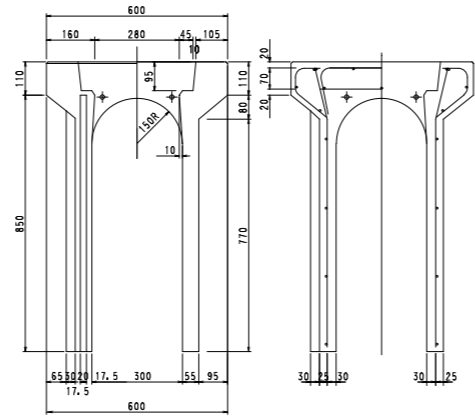
300x500x2000



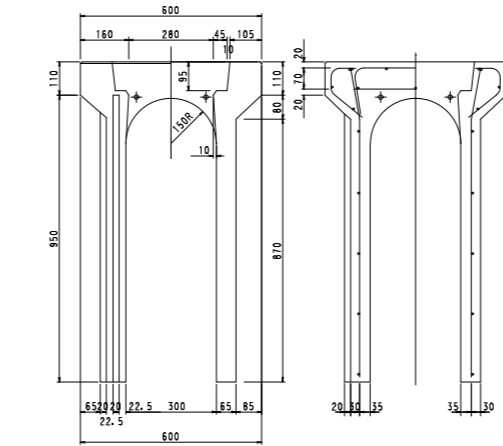
300x600x2000



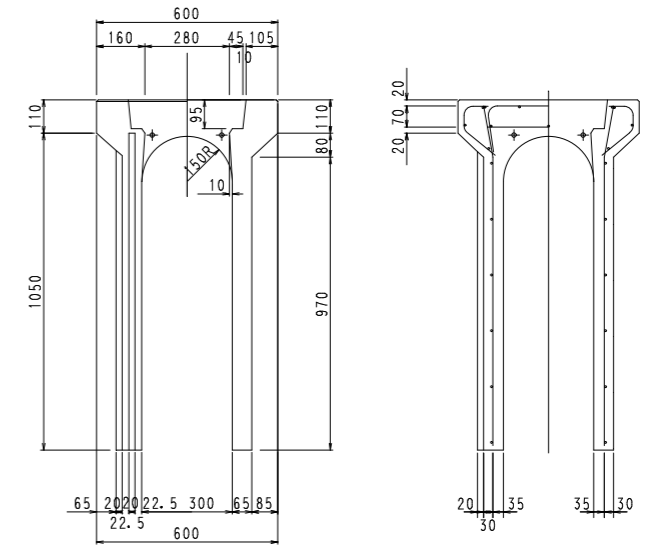
300x700x2000



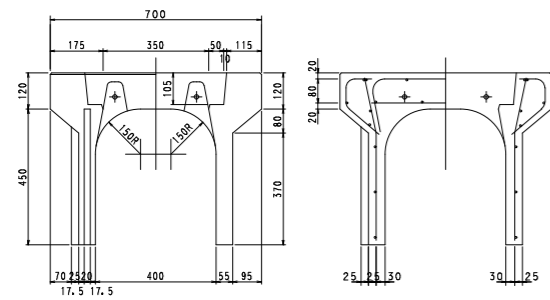
300x800x2000



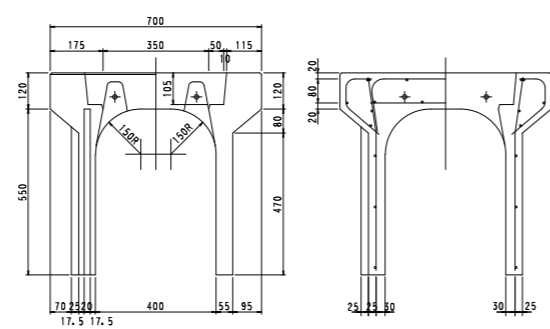
300x900x2000



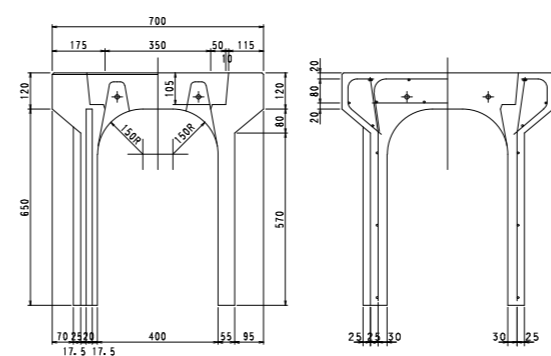
300x1000x2000



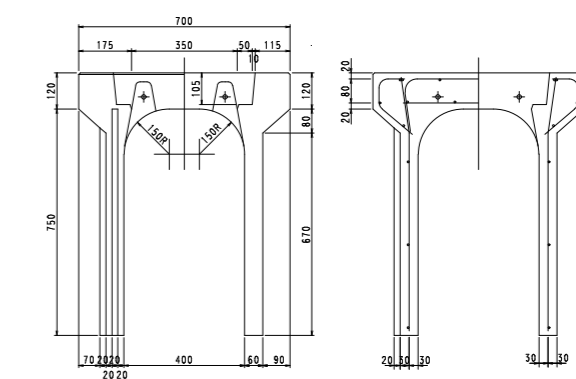
400x400x2000



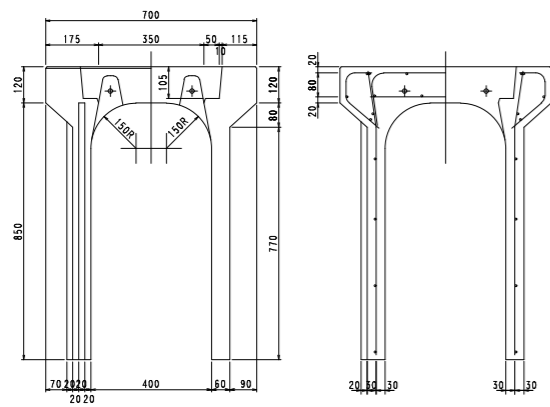
400x500x2000



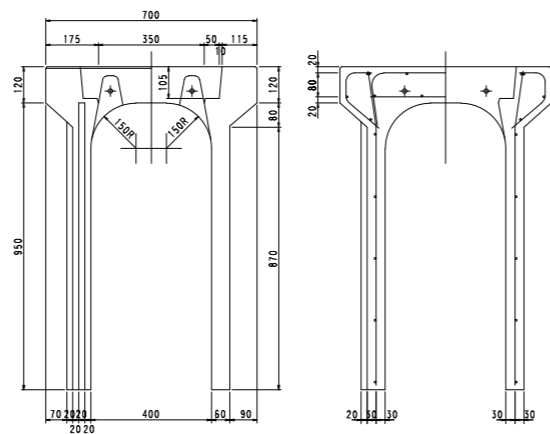
400x600x2000



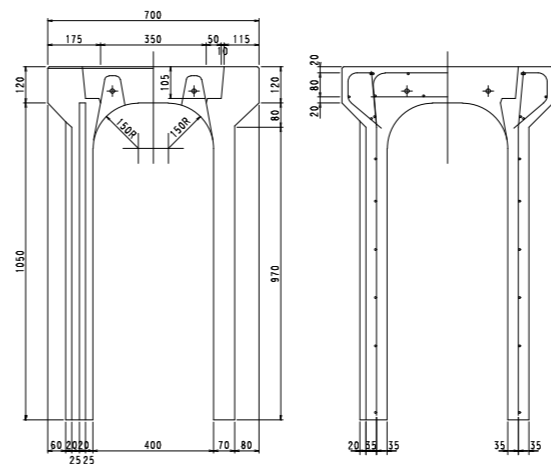
400x700x2000



400x800x2000



400x900x2000



400x1000x2000

※本書に記載のない規格については、道路河川課と協議を行うこと。