

福知山市統計書

平成28年版



福知山市

はじめに

ここに「平成28年版福知山市統計書」を刊行いたします。

この統計書は、本市の人口・経済・社会・教育・文化など各分野の基本的な統計資料を総合的に収録したものです。

急速に進む少子・高齢化、情報化の発展、環境問題など、社会・経済の変化を的確に把握するために統計の役割はますます重要なものとなっています。

本書が各方面における諸施策や事業の立案、学術研究などの基礎資料として、広く利用していただければ幸いです。

年々内容の充実を図っておりますが、今後とも皆さまのご意見をいただきながら、更に改善してまいりたいと考えております。

最後になりましたが、資料の提供をいただきました関係機関をはじめ、日頃から各種統計調査にご協力いただいております皆さまに対し、心からお礼申し上げますとともに、今後ともご協力をお願いいたします。

平成29年3月

福知山市市民憲章

幸せを生きる

わたしたちは、ふるさと福知山を“幸せの舞台”にします。

水清い由良川、緑濃い山々、行き交う人々。

生き生きとして、伸び伸びとしたふるさとをつくります。

わたしたちは、ひとりひとりの中に、

人生を自由で美しいものにする力を持っています。

そのわき出る力を集め、四季を愛し、命を尊び、

共に幸せを生きます。

平成3年4月1日制定

市民憲章とは

毎日の生活の中で、福知山市民一人ひとりの心のよりどころとなり、行動の礎になるよう定められた市民生活の規範となるものです。

この憲章は、よりよい地域づくり、魅力あるふるさとづくりのため、市民一人ひとりが、互いに助けあい思いやりあるあたたかいまちづくり、文化の香り高い魅力的なまちづくりをすすめる願いがこめられています。

憲章文の解説

“幸せ”とは何か。“わたし”は、どんな時、幸せを感じますか。どうすれば“みんな”が幸せを感じることができるでしょうか。

幸せづくりについて考え、語りあい、励ましあって行動する、これがこの憲章文のテーマです。

まず、自分の人生を自由で美しいものにできるわたしから、幸せづくりをはじめましょう。そして、その幸せづくりを身近な人たちと一緒に広げましょう。

一人ひとりから家族へ、地域へ、そして市全体へ、幸せづくりの輪を広げていきましょう。そうすることが、みんなが“幸せを感じるまち”につながります。また、“みんなが誇れるまち”につながっていきます。

まずは、わたしたちから、身近なことから、幸せづくりをはじめましょう。

凡 例

- (1) 本書は原則として福知山市内を区域として集計したのですが、例外的なものについては各々注釈を加えています。
- (2) 本書中、「年（次）」とあるのは、1月～12月の1年間について、「年度」とあるのは、4月～翌年3月までの12カ月間について数値を収録しています。
- (3) 数値の単位未満については、原則として四捨五入をしていますので、総数と内訳が一致しない場合があります。
- (4) 統計表中の符号の用法は下記のとおりです。
 - 「0」……該当数を四捨五入した結果、単位未満に満たないもの
 - 「－」……皆無または該当数値なし
 - 「…」……不詳、不明、算出不能の数値
 - 「x」……該当数値の公表を差し控えたもの
 - 「△」……減少、負数
- (5) 本市は、平成18年1月1日に合併したため、原則として平成17年12月31日以前は、旧福知山市域の数値で、平成18年1月1日以後は現在の市域の数値です。例外的なものについては各々注釈を加えています。

目 次

1 土地・気象

1 位置及び面積	1
2 市域の極端	1
3 市の面積の推移	1
4 主要山岳	2
5 地目別土地面積	2
6 気象概況	2
7 主要河川	3

2 人 口

8 人口及び世帯数の推移	4
9 自治会、男女別人口及び世帯数	5
10 人口動態	11
11 出生の状況	11
12 本籍及び住民登録人口	12
13 外国人住民人口	12
14 年齢(各歳)、男女別人口	13

3 国 勢 調 査

15 年齢構成	15
16 産業(大分類)別就業者数(15歳以上)	16
17 労働力状態、男女別人口(15歳以上)	17
18 産業(大分類)別常住地による就業者数(15歳以上)	18
19 住宅の状況	19
20 昼間人口	19
21 人口集中地区(D I D)	19
22 流入・流出人口(15歳以上)	20
23 府下市区町村の人口及び世帯数	21

4 農 林 業

24 専兼業種類別農家数	22
25 地区、経営耕地規模別農家数	23
26 地区、経営耕地種類別面積	24
27 農業用機械保有状況	25
28 地区別米の収穫状況	25
29 家畜等生産販売状況	26
30 製茶工場数及び栽培状況	26
31 農業農村整備事業	27
32 農地転用許可実績	27
33 森林面積	28
34 民有林樹種別構成	28
35 主要林産物生産実績	28
36 林道	28

5 事 業 所

37 産業分類(大分類)別事業所数	29
38 産業分類(大分類)別従業者数	30
39 従業者規模、産業別(大分類)事業所数及び従業者数(民営)	31
40 地区、産業分類(大分類)別事業所数及び従業者数(民営)	32
41 地区、経営組織別事業所数及び従業者数(民営)	34

6 工 業

42 工業の推移	35
43 従業者規模別状況	35
44 産業分類(中分類)別状況	36
45 地区別工場の状況	37
46 地区、産業分類(中分類)別工場数	38

7 商 業

47 卸売業・小売業の推移	40
48 従業者規模別事業所の状況	40
49 産業分類(中分類)別事業所数、従業者数及び年間商品販売額	41
50 商業集積地区(商店街)の状況	41
51 地区別事業所の状況	42

8 金 融

52 金融機関数	43
53 金融機関の預金と貸出状況	43
54 手形交換高及び不渡手形発生高	44
55 産業別信用保証状況	44

9 運 輸 ・ 通 信

56 駅別乗客数	45
57 自動車台数	46
58 郵便機関数	46
59 電話契約回線数・公衆電話数	46

10 電 気 ・ ガ ス ・ 水 道

60 電灯電力消費量	47
61 都市ガス管延長及び都市ガス製造量	47
62 都市ガスの供給状況	47
63 上水道施設状況	48
64 上水道普及状況	48
65 上水道用途別利用件数及び給水量	48
66 簡易水道状況	49

11 土木・建築・住宅

67 都市計画区域	50
68 道路の状況	50
69 橋梁の状況	50
70 公共下水道の状況	51
71 農業集落排水の状況	51
72 都市公園の設置状況	51
73 主要道路交通量	52
74 舞鶴若狭自動車道インターチェンジ [※] 通過台数	52
75 家屋の状況	53
76 公営住宅の管理状況	53
77 構造別着工建築物床面積	53
78 建築確認申請件数	54
79 土地区画整理の実施状況	54
80 地価公示法による公示価格	55
81 国土利用計画法施行令の規定に基づく地価	56

12 労働

82 一般職業紹介状況(パートを含み学卒を除く)	57
83 一般職業紹介状況(パートのみ)	57
84 中高年齢者職業紹介状況(パートを含む)	57
85 雇用保険支給状況	58
86 法規別労働組合数及び組合員数	58

13 社会保障

87 民生児童委員の活動状況	59
88 民生児童員数	60
89 社会福祉関係法による保護状況	60
90 老人福祉法による保護状況	61
91 生活保護法による保護状況	61
92 児童福祉施設の状況	61
93 介護保険施設の状況	62
94 介護保険の介護認定者数	62
95 介護保険のサービス利用状況(居宅サービス)	62
96 児童相談受付件数	63
97 少年ぐ犯行為補導状況	63
98 国民年金被保険者数及び保険料免除者数	64
99 国民年金受給権者数及び支給状況	64
100 国民健康保険の加入状況	64
101 国民健康保険の収支状況	65
102 国民健康保険の給付状況	65
103 福祉医療費(老)給付状況	66
104 後期高齢者医療費給付状況	66
105 国民健康保険療養給付費の推移(診療費)	66
106 共同募金の実績	67
107 共同募金の配分状況	67
108 日赤社費収納実績	67

14 保健・衛生

109 医療施設状況	68
110 医療従事者数	68
111 予防接種実施状況	69
112 結核検診実施状況	69
113 母子保健事業実施状況	70
114 成人保健事業及びその他の事業実施状況	70
115 市民病院利用状況	71
116 市民病院の従事者数	71
117 市民病院の診療患者数	72
118 主要死因別死亡者数	73
119 年令別死亡者数	73
120 献血状況	74
121 休日急患診療所の利用状況	74
122 公害苦情受理・処理状況	74
123 し尿の収集状況	75
124 ごみの収集及び処理状況	75
125 火葬場使用状況	75
126 食肉センター使用状況	76
127 狂犬病の予防状況	76
128 不要犬引取数等	76

15 市民生活

129 市内総生産	77
130 たばこの消費状況	78
131 酒類の販売状況	78
132 市民相談の状況	78
133 法律相談の状況	79
134 司法書士法律・登記相談の状況	79
135 テレビ放送受信契約数	79

16 教育・文化

136 市内の学校の現況	80
137 幼稚園の状況	80
138 小学校の状況	81
139 中学校の状況	81
140 高等学校の状況	81
141 高等学校課程別生徒数	82
142 高等学校(私立)の出身地別在学者数	82
143 大学の状況	83
144 大学の出身地別在学者数	83
145 短期大学の状況	83
146 短期大学の出身地別在学者数	84
147 特別支援学校の状況	84
148 児童・生徒の体位	85
149 児童・生徒の疾病状況	86
150 市立図書館の状況	87
151 図書等貸出数	87
152 厚生会館利用状況	87

153	市民会館・中央公民館利用状況	87
154	福知山鉄道館ポッポランド利用状況	88
155	新町文化センター利用状況	88
156	郷土資料館(産業館)利用状況	88
157	佐藤太清記念美術館利用状況	88
158	丹波生活衣館利用状況	89
159	芦田均記念館利用状況	89
160	治水記念館利用状況	89
161	児童科学館利用状況	89
162	川口地域公民館・体育館利用状況	90
163	日新地域公民館・体育館利用状況	90
164	北陵地域公民館・体育館利用状況	90
165	六人部地域公民館・体育館利用状況	90
166	成和地域公民館・体育館利用状況	91
167	桃映地域体育館利用状況	91
168	三和地域公民館利用状況	91
169	夜久野ふれあいプラザ利用状況	91
170	大江地域公民館利用状況	92
171	温水プール利用状況	92
172	市民運動場利用状況	92
173	武道館利用状況	92
174	三段池公園総合体育館・三段池公園テニスコート利用状況	93
175	福知山市動物園の入園状況	93
176	福知山市都市緑化植物園の入園状況	93
177	やくの木と漆の館利用状況	93
178	夜久野町化石・郷土資料館利用状況	93
179	日本の鬼の交流博物館利用状況	94
180	大江山鬼瓦工房利用状況	94
181	和紙伝承館利用状況	94
182	大雲記念館利用状況	94
183	大雲塾舎利用状況	94
184	文化財の状況	95

17 司法・警察・消防

185	刑事事件処理状況(福知山簡易裁判所扱)	96
186	民事事件処理状況(福知山簡易裁判所扱)	96
187	刑事事件処理状況(京都地方裁判所福知山支部扱)	97
188	民事事件処理状況(京都地方裁判所福知山支部扱)	97
189	家事審判事件処理状況(京都家庭裁判所福知山支部扱)	97
190	家事調停事件処理状況(京都家庭裁判所福知山支部扱)	97
191	警察職員数	98
192	刑法犯罪発生検挙状況	98
193	特別法令違反事件検挙状況	98
194	交通事故類型別発生状況及び安全施設	99

195	交通事故による年齢別死傷者数	99
196	消防職員数	99
197	消防団員数	99
198	消防用車両数	100
199	消防水利の状況	100
200	火災概況	100
201	火災の原因別発生件数	101
202	火災損害額	101
203	覚知別火災発生件数	101
204	救急活動の状況	102

18 行 政

205	市議会の概要	103
206	党派・会派別市議会議員数	103
207	議案・請願及び陳情処理状況	103
208	職種別市職員数	104
209	永久選挙人名簿登録者数	104
210	在外選挙人名簿登録者数	104
211	投票区別選挙人名簿登録者数	105
212	各種選挙投票状況	106

19 財 政

213	一般会計歳入歳出予算	107
214	財源別歳入	108
215	経費別歳出	108
216	特別会計予算	109
217	公営企業会計予算	110
218	決算額の推移	110
219	一般会計決算額	111
220	特別会計決算額	112
221	公営企業会計決算額	112
222	市有財産の状況	112
223	一般会計市債借入現在高	113
224	特別会計市債借入現在高	113
225	公営企業会計市債借入現在高	114
226	市税収入状況	114
227	国税及び府税	114

《 付 録 》

1	市民生活	116
2	府下市町村の現勢	117
3	市内の主な官公署	124
4	府下市町村の所在地	126
5	主要年譜	127
6	福知山市行政機構図	131

1 土地・気象

1. 位置及び面積

(平成28年4月1日現在)

面積	周囲	広 ぼ う		海 抜		市役所の位置	
		東 西	南 北	最 高	最 低	東 経	北 緯
km ²	km	km	km	m	m		
552.54	174.2	37.1	34.3	839.17	7.11	135度07分	35度17分

資料 市総務課(国土地理院)

2. 市域の極端

(平成28年4月1日現在)

区 分	東 端	西 端	南 端	北 端
地 域	三 和 町	夜 久 野 町	三 和 町	大 江 町
東 経	135° 19'	134° 55'	135° 12'	135° 07'
北 緯	35° 15'	35° 20'	35° 09'	35° 28'

資料 市総務課(国土地理院)

3. 市の面積の推移

合併年月日	地 区 名	面 積	累 計	合併年月日	地 区 名	面 積	累 計				
合 併 前	福 知 山	km ²	km ²	昭 30.4.1	上 川 口	21.28	254.75				
		0.75	0.75		金 谷	13.44					
大 7.4.1	曾 我 井	11.79	12.54	昭 30.4.1	三 岳	25.32	254.75				
					昭 11.10.1	雀 部		9.18	61.67	金 山	23.72
庵 我	16.59	昭 31.9.30	雲 原	14.19			264.24				
昭 24.4.1	下 豊 富		23.36	110.58	平 18.1.1	下 六 人 部		16.97	552.57		
		昭 11.10.1				中 六 人 部	13.11	昭 31.9.30		佐 賀	9.49
							上 六 人 部			16.14	平 18.1.1
昭 24.4.1	下 川 口	7.40	110.58	平 18.1.1	夜 久 野	100.99	552.57				
					上 豊 富	33.82		大 江	96.81		

資料 市総務課(国土地理院)

4. 主要山岳

(平成28年4月1日現在)

名 称	海 拔	名 称	海 拔	名 称	海 拔
赤 石 岳	736.2	江 笠 山	727.5	宝 山	349.7
三 岳 山	839.2	伏 見 山	710.1	居 母 山	730.6
天 ケ 峰	632.4	三 国 山	557.0	鉄 鉬 山	718.2
烏 ケ 岳	536.5	穴 裏 山	555.9	富 岡 山	707.3
鬼 ケ 城	544.3	北 山	471.6	大 江 山	832.4
姫 髪 山	406.1	高 獄	416.1	城 山	427.3
親 不 知	604.6	鹿 倉 山	547.8	湯 船 山	368.3
烏 帽 子 山	512.5	万 灯 山	320.6		

資料 市林業振興課

5. 地目別土地面積

(各年1月1日現在)

年 次	総 数	田	畑	宅 地	池 沼	山 林	原 野	雑 種 地
	千㎡	千㎡	千㎡	千㎡	千㎡	千㎡	千㎡	千㎡
平成 24 年	165,872	34,355	12,633	15,013	94	94,422	6,224	3,131
25	165,751	33,282	12,616	15,018	81	94,347	6,226	4,181
26	165,731	33,256	12,591	15,148	85	94,320	6,185	4,146
27	165,612	33,161	12,540	15,241	80	94,283	6,175	4,132
28	165,612	33,109	12,462	15,298	78	94,283	6,169	4,213

(概要調書)

資料 市税務課

(注) 非課税土地を除く。

6. 気象概況

日現在) 年 月	気 温			降 水		風			日照時間 時間
	平 均	最 高 (極)	最 低 (極)	24時間 最 大	総 量	最大(10分間平均)		平均 風速	
						風 速	風 向		
平成 23 年	℃	℃	℃	mm	mm	m/s		m/s	時間
23	14.5	37.0	△ 5.6	131.0	1,977.0	9.3	北西	1.5	1,535.8
24	14.4	37.2	△ 7.3	94.5	1,535.5	9.6	南南東	1.5	1,514.8
25	14.8	37.4	△ 3.8	144.5	1,828.5	12.4	南南東	1.5	1,690.8
26	14.6	36.9	△ 3.6	62.0	1,957.0	8.8	南南東	1.5	1,497.8
27	15.1	37.8	△ 5.1	68.5	1,843.0	9.9	北西	1.4	1,532.7
1 月	3.5	12.3	△ 3.1	31.0	225.0	7.9	北北西	1.2	59.6
2	4.5	15.5	△ 2.5	15.5	89.5	7.7	北西	1.4	83.9
3	7.8	24.5	△ 5.1	28.0	141.5	6.8	北	1.5	144.8
4	14.2	29.3	2.1	38.5	163.5	7.2	南	1.8	153.5
5	19.5	32.9	7.5	58.0	79.0	8.2	南南東	1.7	231.8
6	21.6	32.4	12.5	30.5	170.5	5.9	南南東	1.4	107.3
7	26.1	36.1	18.5	64.0	226.0	8.1	南南東	1.9	120.1
8	26.6	37.8	19.5	32.0	172.0	9.9	北西	1.4	171.5
9	21.1	29.6	13.5	68.5	260.0	5.1	南南東	1.2	114.6
10	15.8	26.5	6.0	13.5	35.5	7.3	北北西	1.3	180.9
11	12.9	24.8	0.8	51.0	148.5	5.5	北北東	1.1	84.5
12	7.4	17.9	△ 0.9	60.5	132.0	5.9	北北西	1.1	80.2

資料 市総務課 (気象庁)

7. 主要河川

(平成28年4月1日現在)

河川名	流路延長	流域面積	河川名	流路延長	流域面積
	m	km ²		m	km ²
由良川	56,400	1,880.0	直見川	6,348	17.0
田中川	2,245	3.7	和久川	11,698	44.2
三河川	1,243	3.1	嶋谷川	3,095	2.3
枯木川	1,371	1.9	加津良川	1,657	2.0
宮川	9,395	67.5	榎原川	4,535	10.2
雲原川	11,998	32.2	堺川	2,225	3.2
玉川	383	1.7	弘法川	6,227	11.1
北原川	2,523	7.1	土師川	27,855	382.0
蓼原川	1,285	3.2	竹田川	2,000	154.8
尾藤川	3,440	8.6	大内川	3,027	7.4
谷河川	2,335	2.7	田野川	3,065	4.2
在田川	2,849	6.1	平石川	2,483	4.7
花倉川	7,240	11.4	寺尾川	4,690	11.0
大呂川	6,340	12.8	川合川	10,068	34.1
牧川	29,060	155.7	台頭川	2,073	4.1
佐々木川	8,693	24.3	細見川	5,688	15.4
宮垣川	1,738	3.4	西松川	2,920	4.5
千原川	4,437	10.5	峠ヶ鼻川	2,905	3.9
深山川	1,095	2.5	友瀨川	4,899	32.0
畑川	6,435	24.8	猪鼻川	1,220	9.8
小畑川	3,338	4.6	加用川	1,315	1.8
額田川	1,388	3.9	大砂利川	1,906	2.6
末川	2,118	5.3	相長川	4,793	9.9
東川	2,034	4.7	法川	1,500	3.3
大油子川	1,853	3.3	大谷川	3,590	10.8

資料 国土交通省近畿地方整備局福知山河川国道事務所・京都府中丹西土木事務所

(注) 由良川の流路延長は、福知山河川国道事務所管理区間のみ表示している。

(注) 竹田川・友瀨川・土師川・猪鼻川の流路延長は、中丹西土木事務所管理区間のみ表示している。

2 人 口

8. 人口及び世帯数の推移 (各年10月1日現在)

年	世帯数	人 口			1世帯当り 人 口	人口密度 (1km ² 当り)	摘 要
		総 数	男	女			
	世帯	人	人	人	人	人	
昭和 52 年	18,036	61,351	29,675	31,676	3.40	232	推計人口
53	18,253	61,883	29,900	31,983	3.39	234	〃
54	18,398	62,714	30,367	32,347	3.41	237	〃
55	19,177	63,788	31,037	32,751	3.33	241	国勢調査
56	19,466	64,214	31,268	32,946	3.30	243	推計人口
57	19,748	64,550	31,453	33,097	3.27	244	〃
58	19,975	64,837	31,563	33,274	3.25	245	〃
59	20,250	65,167	31,686	33,481	3.22	246	〃
60	20,595	65,995	32,024	33,971	3.20	250	国勢調査
61	21,308	66,352	32,238	34,114	3.11	251	推計人口
62	21,507	66,455	32,285	34,170	3.09	251	〃
63	21,783	66,745	32,445	34,300	3.06	252	〃
平成 元	22,124	67,085	32,561	34,524	3.03	254	〃
2	21,343	66,506	32,122	34,384	3.12	252	国勢調査
3	21,528	66,494	32,093	34,401	3.09	252	推計人口
4	21,749	66,444	32,106	34,338	3.06	251	〃
5	22,097	66,678	32,297	34,381	3.02	252	〃
6	22,397	66,779	32,358	34,421	2.98	253	〃
7	22,833	66,761	32,486	34,275	2.92	253	国勢調査
8	23,335	67,164	32,755	34,409	2.88	254	推計人口
9	23,822	67,394	32,917	34,477	2.83	255	〃
10	24,235	67,776	33,079	34,697	2.80	256	〃
11	24,705	68,087	33,185	34,902	2.76	258	〃
12	24,712	68,098	33,408	34,690	2.76	258	国勢調査
13	25,169	68,348	33,494	34,854	2.72	259	推計人口
14	25,409	68,171	33,405	34,766	2.68	258	〃
15	25,602	68,297	33,457	34,840	2.67	258	〃
16	25,895	68,365	33,495	34,870	2.64	259	〃
17	25,784	67,858	33,557	34,301	2.63	257	国勢調査
18	30,899	81,515	40,087	41,428	2.64	148	推計人口
19	31,013	80,881	39,785	41,096	2.61	146	〃
20	31,285	80,372	39,565	40,807	2.56	145	〃
21	31,445	79,811	39,242	40,569	2.54	144	〃
22	30,890	79,652	39,045	40,607	2.58	144	国勢調査
23	31,194	79,624	39,103	40,521	2.55	144	推計人口
24	31,449	79,471	39,018	40,453	2.53	143	〃
25	31,624	79,060	38,856	40,204	2.50	143	〃
26	31,869	78,636	38,754	39,882	2.47	142	〃
27	32,170	78,935	39,156	39,779	2.45	143	国勢調査
28	32,313	78,461	38,931	39,530	2.43	142	推計人口

(注) 推計人口とは、直前の国勢調査を基礎とし、毎月の出産、死亡、転入、転出を加減したものである。

資料 市総務課

9. 自治会、男女別人口及び世帯数

(平成28年9月末現在)

自治会	世帯数	人 口			自治会	世帯数	人 口		
		総 数	男	女			総 数	男	女
総 数	世帯 35,918	人 79,602	人 39,091	人 40,511	旭 が 丘	世帯 292	人 658	人 348	人 310
					つつじが丘	109	164	67	97
惇 明 地 区	4,216	9,246	4,475	4,771	夕 陽 が 丘	473	1,132	577	555
京 町	36	64	25	39	南 天 田 町	85	165	72	93
呉 服 町	25	49	23	26	南天田自衛隊 宿 舎	169	488	267	221
長 町	65	126	59	67	丸 田 ケ 丘	87	160	83	77
上 新 町	36	83	43	40	広 峯 町	203	466	213	253
下 新 町	25	70	32	38					
鍛 冶 町	51	109	53	56	昭 和 地 区	4,713	10,274	5,018	5,256
上 紺 屋 町	62	113	51	62	下 柳 町	22	49	22	27
東 中 ノ 町	132	256	120	136	菱 屋 町	48	105	40	65
中 ノ 町	65	123	49	74	下 紺 屋 町	55	121	58	63
西 中 ノ 町	143	266	134	132	西 町	68	141	67	74
南 栄 町	68	174	81	93	寺 町	70	174	85	89
北 栄 町	115	256	127	129	鑄 物 師 町	133	248	110	138
駅 前 町	123	291	139	152	和 久 市 町	467	1,080	538	542
内記一丁目	135	280	130	150	昭 和 新 町	311	734	352	382
内記二丁目	48	101	43	58	東 本 町	66	126	65	61
内記三丁目	71	151	67	84	西 本 町	209	399	197	202
内記四丁目	106	202	94	108	南 本 町	95	195	83	112
内記五丁目	85	165	78	87	北本町一区	124	268	141	127
内記六丁目	102	201	86	115	北本町二区	225	488	238	250
内記六丁目北	50	82	35	47	上篠尾一区	235	480	212	268
岡 ノ 一 町	40	88	39	49	上篠尾二区	281	628	331	297
岡 ノ 二 町	86	157	63	94	下 篠 尾	284	638	316	322
岡 ノ 三 町	63	128	56	72	篠 尾 新 町	487	1,088	553	535
岡 ノ 上 町	120	254	117	137	東 羽 合	230	485	243	242
東 岡 町	226	517	261	256	西 羽 合	166	362	180	182
西 岡 町	322	754	376	378	南 羽 合	193	477	218	259
陵 北 町	90	199	99	100	北 羽 合	112	240	113	127
南 岡 町	133	302	138	164	向 野	165	326	162	164
緑ヶ丘町	108	294	156	138	厚中間屋町	516	1,004	492	512
北 岡 町	67	158	74	84	厚 東 町	151	418	202	216

自治会	世帯数	人 口			自治会	世帯数	人 口		
		総 数	男	女			総 数	男	女
	世帯	人	人	人		世帯	人	人	人
大 正 地 区	3,117	6,357	3,248	3,109	東 野 町	238	535	251	284
荒 木	58	156	73	83	聖 佳 町	148	330	146	184
森 垣	67	141	68	73	石 原	846	2,089	1,010	1,079
日 吉 ヶ 丘	178	284	125	159	観 音 寺	264	632	312	320
高 畑	61	135	72	63	興	77	193	92	101
水 内	499	1,005	505	500	戸 田	128	310	138	172
本 堀	165	361	182	179	南 土 野 町	128	329	146	183
南 本 堀	167	399	202	197					
野 家	235	527	259	268	成 仁 地 区	1,408	3,892	1,974	1,918
東小谷ヶ丘	80	191	91	100	大 池 坂 町	265	641	319	322
西小谷ヶ丘	265	554	277	277	中 坂 町	137	397	221	176
南小谷ヶ丘	113	258	132	126	長 山 町	106	316	158	158
北小谷ヶ丘	164	380	188	192	平 野 町	552	1,423	706	717
内 田 町	128	324	166	158	桔 梗 が 丘	348	1,115	570	545
蛇 ヶ 端	243	433	248	185					
堀 口	344	619	322	297	庵 我 地 区	1,037	2,206	1,074	1,132
東 堀	350	590	338	252	猪 崎	309	666	319	347
					城 山	159	381	182	199
雀 部 地 区	3,760	8,339	4,046	4,293	下 猪 崎	97	214	97	117
土師新町南	675	1,617	806	811	中	175	358	178	180
土師新町東	324	664	332	332	中 村 団 地	70	117	53	64
土 師 町	176	454	226	228	池 部	97	201	108	93
土 師 宮 町	346	733	374	359	安 井	40	78	42	36
前 田	611	1,429	699	730	筈 巻	90	191	95	96
小 松 ヶ 丘	171	365	134	231					
東佳屋野町	388	779	383	396	佐 賀 地 区	340	773	354	419
西佳屋野町	540	1,179	575	604	私 市	90	209	100	109
南佳屋野町	199	387	168	219	報 恩 寺	202	466	215	251
秋 津 が 丘	144	326	149	177	印 内	28	56	22	34
川 北	186	406	200	206	山 野 口	20	42	17	25
遷 喬 地 区	2,010	4,839	2,308	2,531	下 豊 富 地 区	3,104	7,324	3,597	3,727
土	181	421	213	208	上 荒 河	320	687	330	357

自治会	世帯数	人 口			自治会	世帯数	人 口		
		総 数	男	女			総 数	男	女
	世帯	人	人	人		世帯	人	人	人
下 荒 河	51	129	64	65	辻	14	34	13	21
かしの木台	700	1,725	833	892	北 山	34	78	38	40
岩 井	175	425	218	207	小 牧	33	74	37	37
奥 野 部	58	150	68	82	下 戸	17	35	16	19
和 久 寺	52	155	76	79	法 用	22	33	18	15
大 門	96	178	85	93	談	33	73	34	39
さつきヶ丘	46	104	58	46	樽 水	46	108	52	56
拝 師	144	367	179	188	甘 栗	50	124	60	64
山 崎	39	88	43	45	口 榎 原	105	241	108	133
額 塚	42	94	40	54	奥 榎 原	101	205	97	108
今 安	154	381	181	200	茅 ノ 台	138	462	240	222
半 田	128	293	137	156					
新 庄	305	632	318	314	上六人部地区	491	1,080	503	577
厚	111	215	114	101	萩 原	122	268	126	142
正 明 寺	387	938	461	477	上 野	41	94	44	50
市 寺	44	100	46	54	生 野	37	72	33	39
室	38	87	46	41	堀 越	23	41	17	24
岩井新町	137	333	169	164	三 俣	151	345	156	189
荒河ヒルズ	77	243	131	112	池 田	57	126	58	68
					岩 崎	38	83	46	37
下川口地区	381	845	393	452	正 後 寺	16	37	17	20
下 天 津	49	109	53	56	坂 室	6	14	6	8
一 尾	11	25	12	13					
瘤 木	16	37	18	19	中六人部地区	365	812	378	434
勅 使	60	142	53	89	島 田	36	80	40	40
牧	165	358	178	180	野 間 仁 田	28	58	28	30
石 本	33	76	35	41	下 地	71	142	63	79
波 江	38	80	37	43	中 地	31	59	29	30
漆 端	9	18	7	11	後 正 寺	47	115	54	61
					大 内 山 田	35	82	38	44
上豊富地区	744	1,811	893	918	笹 場	42	105	48	57
石 場	54	128	67	61	口 田 野	46	100	42	58
畑 中	97	216	113	103	田 野 山 田	29	71	36	35

自治会	世帯数	人 口			自治会	世帯数	人 口		
		総 数	男	女			総 数	男	女
	世帯	人	人	人		世帯	人	人	人
下六人部地区	2,150	5,285	2,616	2,669	三 岳 地 区	269	554	273	281
多 保 市	121	260	123	137	一 ノ 宮	95	205	102	103
長 田 南	126	273	132	141	日 尾	22	58	34	24
長 田 北	82	183	90	93	新 宮	10	23	10	13
上 松	279	726	359	367	常 願 寺	18	34	14	20
長 田 段	595	1,454	720	734	下 佐 々 木	29	66	34	32
市 の 谷	322	777	380	397	中 佐 々 木	18	30	12	18
岩 間	82	181	90	91	上 佐 々 木	54	97	45	52
大 野	95	197	100	97	喜 多	23	41	22	19
駒 場 新 町	448	1,234	622	612					
					金 山 地 区	222	420	199	221
上川口地区	675	1,532	756	776	天 座 一 区	42	76	38	38
野 花	193	477	240	237	天 座 二 区	40	71	36	35
立 原	109	251	114	137	下 野 条	23	51	25	26
十 二	17	30	15	15	坂 浦	18	33	14	19
六 十 内	54	128	64	64	上 野 条	19	33	16	17
十 三 丘	35	61	26	35	行 積	39	75	33	42
住 所 大 山	25	53	26	27	長 尾	41	81	37	44
下 小 田	64	141	72	69					
小 田	26	57	29	28	雲 原 地 区	126	265	123	142
夷	31	65	29	36	雲 原	126	265	123	142
上 下 大 内	61	128	70	58					
大 呂	60	141	71	70	菟 原 地 区	509	1,125	551	574
					菟 原 下 一	105	226	111	115
金 谷 地 区	431	949	461	488	菟 原 下 二	76	131	62	69
猪 野 々	100	237	108	129	菟 原 中	114	293	139	154
梅 谷	52	111	58	53	高 杉	33	82	45	37
宮 垣	16	31	16	15	友 淵	66	126	59	67
田 和	35	66	31	35	大 身	115	267	135	132
大 見 長 祖	27	43	22	21					
野 笹	49	116	57	59	細 見 地 区	885	1,748	857	891
鴨 野 町	152	345	169	176	西 松	18	35	16	19
					田 ノ 谷	7	15	8	7

自治会	世帯数	人 口			自治会	世帯数	人 口		
		総 数	男	女			総 数	男	女
中 出	85	167	77	90	下 千 原	54	108	52	56
辻	104	253	135	118					
千 束	324	542	277	265	中夜久野地区	325	742	361	381
寺 尾	62	123	56	67	日 置	83	167	86	81
草 山	46	91	45	46	末	49	109	49	60
芦 刈	202	441	202	239	高 内	54	146	73	73
梅 原	37	81	41	40	大 油 子	64	153	77	76
					小 倉	75	167	76	91
川合地区	308	611	291	320					
大 原	62	120	54	66	上夜久野地区	613	1,434	677	757
台 頭	52	111	47	64	門 垣	62	153	73	80
上 川 合	73	151	75	76	副 谷	60	163	86	77
岬	54	107	51	56	山 中	44	111	49	62
下 川 合	62	112	58	54	金 谷	4	4	2	2
加 用	5	10	6	4	大 岬	18	42	19	23
					桑 谷	15	34	16	18
下夜久野地区	636	1,426	679	747	西 垣	29	78	38	40
今 里	13	33	19	14	宮 垣	16	44	20	24
柿 本	14	27	12	15	栗 尾	16	40	20	20
稲 垣	23	40	20	20	才 谷	17	32	12	20
金 尾	18	31	14	17	中 田	53	113	50	63
西 谷	20	43	21	22	上 町	16	37	14	23
桑 村	19	39	21	18	三 谷	21	41	23	18
小 畑	13	18	8	10	羽 白	30	65	30	35
今 西 中	62	162	75	87	田 谷 垣	27	57	31	26
井 田	69	159	75	84	現 世	14	26	15	11
下 町	76	178	83	95	今 西	10	20	10	10
上 町	46	98	43	55	田 谷	4	6	3	3
且	24	71	34	37	平 野	40	90	39	51
奥	29	82	43	39	水 上	23	50	23	27
向	114	236	112	124	水 坂	33	83	37	46
上 千 原	24	59	27	32	駅 前	48	119	56	63
中 千 原	18	42	20	22	奥 水 坂	8	16	6	10

自治会	世帯数	人 口			自治会	世帯数	人 口		
		総 数	男	女			総 数	男	女
	世帯	人	人	人		世帯	人	人	人
夜久野	5	10	5	5	二俣三	42	110	51	59
					美鈴新	18	37	14	23
美河地区	1,113	2,703	1,275	1,428	天田内	105	216	98	118
上野	52	149	81	68	橋谷	18	27	10	17
波美	45	106	47	59					
金屋	161	419	190	229	有仁地区	466	1,107	521	586
関	33	65	31	34	南一	27	84	44	40
下町	100	223	99	124	南二	45	101	46	55
中央	92	223	101	122	南三	47	100	42	58
清水	54	120	59	61	南四	34	73	34	39
新町	49	116	55	61	北一	40	100	47	53
蓼原	58	148	74	74	北二	25	64	30	34
小谷	9	13	7	6	北三	18	48	22	26
小原田	30	60	32	28	北四	28	62	26	36
日藤	7	14	5	9	二箇上	47	113	58	55
公庄	79	204	93	111	二箇下	57	133	64	69
千原	34	76	38	38	市原	9	20	9	11
尾藤口	50	118	56	62	三河	39	98	43	55
尾藤奥	38	98	46	52	高津江	50	111	56	55
東部	18	37	16	21					
常津	29	68	25	43	準世帯	1123	1130	832	298
在田	23	39	18	21					
西部	45	107	46	61					
夏間	31	88	48	40					
夏間グリーンヒル	76	212	108	104					
美鈴地区	381	773	358	415					
佛性寺	48	87	47	40					
毛原	13	26	14	12					
北原	7	11	6	5					
内宮	40	85	41	44					
二俣一	63	109	42	67					
二俣二	27	65	35	30					

資料 市市民課

10. 人口動態

年月	区分	自然動態			社会動態			婚姻	離婚
		出生	死亡	増減	転入	転出	増減		
		人	人	人	人	人	人	件	件
平成 23 年		789	929	△ 140	2,827	2,795	32	414	152
	24	797	968	△ 171	2,869	2,879	△ 10	421	151
	25	806	948	△ 142	2,962	3,211	△ 249	406	152
	26	719	999	△ 280	2,945	3,184	△ 239	413	140
	27	753	1,015	△ 262	2,917	3,159	△ 242	389	154
	1 月	55	108	△ 53	168	143	25	30	9
	2	69	91	△ 22	202	223	△ 21	25	7
	3	68	87	△ 19	539	902	△ 363	41	14
	4	73	108	△ 35	503	279	224	34	17
	5	59	70	△ 11	169	179	△ 10	38	15
	6	48	71	△ 23	161	276	△ 115	28	13
	7	76	58	18	247	252	△ 5	31	7
	8	67	94	△ 27	237	182	55	30	16
	9	71	79	△ 8	189	214	△ 25	26	7
	10	53	90	△ 37	165	183	△ 18	33	20
	11	55	81	△ 26	164	152	12	40	15
	12	59	78	△ 19	173	174	△ 1	33	14

(注) 婚姻、離婚は本市届出件数である。

資料 市市民課

(注) 各数値とも外国人を含む。

11. 出生の状況

年次	区分	出生数					出生率 (人口千対)
		総数	男	女	低体重児(再掲)		
					男	女	
		人	人	人	人	人	‰
平成 23 年		791	379	412	26	57	9.9
	24	782	416	366	36	40	9.8
	25	811	415	396	39	34	10.3
	26	717	357	360	33	34	9.2
	27	720	372	348	23	35	9.2

(人口動態統計)

資料 市総務課

(注) 低体重児とは、体重2,500g未満。

12. 本籍及び住民登録人口

(各年12月末現在)

区分 年次	戸 籍		住 民 登 録	人 口		
	本 籍 数	本 籍 人 口		世 帯 数	総 数	男
	件	人	世帯			
平成 23 年	42,205	103,988	34,662	80,857	39,608	41,249
24	42,088	103,208	34,941	80,700	39,560	41,140
25	41,978	102,557	35,179	80,347	39,447	40,900
26	41,768	101,611	35,308	79,821	39,238	40,583
27	41,589	100,873	35,349	79,144	38,963	40,181

(注)各数値とも外国人を含まない。

資料 市市民課

13. 外国人住民人口

(各年12月末現在)

区分 年次	世 帯 数	総 数	男	女	国 別					
					韓国・朝鮮	中 国	ブラジル	フィリピン	アメリカ	その他
					人	人	人	人	人	人
平成 23 年	391	885	321	564	365	181	49	215	12	63
24	385	861	309	552	345	179	32	217	12	77
25	414	823	290	533	330	171	27	211	12	72
26	417	830	299	531	321	177	26	210	12	84
27	437	843	310	533	306	156	24	211	14	132

資料 市市民課

14. 年齢（各歳）、男女別人口

（平成28年9月末現在）

年 齢	総 数	男	女	年 齢	総 数	男	女
0～4 歳	3,591	1,859	1,732	30～34 歳	4,450	2,329	2,121
0	704	371	333	30	838	436	402
1	711	351	360	31	879	440	439
2	742	354	388	32	923	513	410
3	764	421	343	33	912	458	454
4	670	362	308	34	898	482	416
5～9 歳	3,648	1,839	1,809	35～39 歳	4,697	2,439	2,258
5	789	380	409	35	823	407	416
6	696	379	317	36	931	485	446
7	729	356	373	37	952	489	463
8	721	363	358	38	1,003	525	478
9	713	361	352	39	988	533	455
10～14 歳	3,694	1,900	1,794	40～44 歳	5,815	3,045	2,770
10	688	357	331	40	1,073	573	500
11	778	393	385	41	1,178	592	586
12	705	354	351	42	1,226	641	585
13	739	386	353	43	1,219	653	566
14	784	410	374	44	1,119	586	533
15～19 歳	3,881	2,014	1,867	45～49 歳	5,175	2,606	2,569
15	764	388	376	45	1,089	562	527
16	740	398	342	46	1,048	514	534
17	808	394	414	47	1,049	540	509
18	771	409	362	48	990	504	486
19	798	425	373	49	999	486	513
20～24 歳	3,657	2,036	1,621	50～54 歳	4,413	2,250	2,163
20	732	392	340	50	744	405	339
21	773	442	331	51	983	490	493
22	708	392	316	52	885	434	451
23	722	395	327	53	875	449	426
24	722	415	307	54	926	472	454
25～29 歳	4,047	2,248	1,799	55～59 歳	4,709	2,361	2,348
25	758	437	321	55	938	460	478
26	748	420	328	56	926	446	480
27	834	469	365	57	1,004	529	475
28	814	455	359	58	915	452	463
29	893	467	426	59	926	474	452

年 齡	総 数	男	女	年 齡	総 数	男	女
60～64 歳	4,868	2,480	2,388	90～94 歳	1,271	340	931
60	946	480	466	90	396	125	271
61	955	501	454	91	294	96	198
62	935	461	474	92	243	55	188
63	984	508	476	93	180	32	148
64	1,048	530	518	94	158	32	126
65～69 歳	6,528	3,117	3,411	95～99 歳	366	66	300
65	1,067	489	578	95	133	26	107
66	1,228	606	622	96	95	18	77
67	1,496	676	820	97	55	13	42
68	1,455	721	734	98	49	5	44
69	1,282	625	657	99	34	4	30
70～74 歳	4,394	2,056	2,338	100歳以上	63	12	51
70	708	353	355				
71	777	348	429				
72	1,031	482	549	総 数	79,602	39,091	40,511
73	927	442	485				
74	951	431	520				
75～79 歳	3,852	1,703	2,149				
75	943	431	512				
76	772	349	423				
77	644	289	355				
78	721	312	409				
79	772	322	450				
80～84 歳	3,675	1,422	2,253				
80	807	349	458				
81	761	293	468				
82	746	266	480				
83	683	257	426				
84	678	257	421				
85～89 歳	2,808	969	1,839				
85	638	236	402				
86	563	196	367				
87	608	218	390				
88	525	164	361				
89	474	155	319				

資料 市市民課

3 国勢調査

15. 年齢構成

(各年10月1日現在)

(単位：人、%)

区 分		年 次	平成7年	平成12年	平成17年	平成22年	平成27年
総 数	15歳未満	人口	11,745	11,134	10,614	11,283	10,917
		割合	17.6	16.3	15.6	14.2	13.9
	15～64歳	人口	43,112	43,365	42,670	47,112	44,673
		割合	64.6	63.7	62.9	59.4	57.0
	65歳以上	人口	11,904	13,526	14,468	20,912	22,787
		割合	17.8	19.9	21.3	26.4	29.1
男	15歳未満	人口	6,118	5,685	5,433	5,756	5,595
		割合	18.8	17.0	16.2	14.8	14.4
	15～64歳	人口	21,530	22,176	22,078	24,380	23,522
		割合	66.3	66.4	65.8	62.8	60.7
	65歳以上	人口	4,838	5,492	5,974	8,697	9,652
		割合	14.9	16.4	17.8	22.4	24.9
女	15歳未満	人口	5,627	5,449	5,181	5,527	5,322
		割合	16.4	15.7	15.1	13.7	13.4
	15～64歳	人口	21,582	21,189	20,592	22,732	21,151
		割合	63.0	61.1	60.0	56.2	53.4
	65歳以上	人口	7,066	8,034	8,494	12,215	13,135
		割合	20.6	23.2	24.8	30.2	33.2

(国勢調査)

資料 市総務課

(注) 年齢不詳を除く。

16. 産業（大分類）別就業者数（15歳以上）

（各年10月1日現在）

（単位：人、％）

産 業	平 成 2 年	平 成 7 年	平 成 12 年	平 成 17 年	平 成 22 年
総 数	34,273	35,430	35,218	34,709	39,466
農 業	3,566	3,047	2,289	2,269	—
林 業	23	28	22	22	—
農 業 ， 林 業	—	—	—	—	2,485
漁 業	8	7	2	1	4
第 一 次 産 業 合 計	3,597	3,082	2,313	2,292	2,489
構 成 比	10.5	8.7	6.6	6.6	6.3
鉱 業 ， 採 石 業 ， 砂 利 採 取 業	23	26	39	26	25
建 設 業	3,354	3,931	4,069	3,459	3,277
製 造 業	7,692	7,614	7,706	7,102	7,552
第 二 次 産 業 合 計	11,069	11,571	11,814	10,587	10,854
構 成 比	32.3	32.7	33.5	30.5	27.5
電 気 ・ ガ ス ・ 熱 供 給 ・ 水 道 業	212	269	229	249	233
運 輸 ・ 通 信 業	2,065	1,973	1,900	—	—
情 報 通 信 業	—	—	—	343	201
運 輸 業 ， 郵 便 業	—	—	—	1,479	1,917
卸 売 ・ 小 売 業 ・ 飲 食 店	7,565	7,908	7,760	—	—
卸 売 業 ， 小 売 業	—	—	—	5,822	5,819
金 融 ・ 保 険 ・ 不 動 産 業	1,101	1,112	1,052	—	—
金 融 業 ， 保 険 業	—	—	—	643	655
不 動 産 業 ， 物 品 質 貸 業	—	—	—	269	363
学 術 研 究 ， 専 門 ・ 技 術 サ ー ビ ス 業	—	—	—	—	755
宿 泊 業 ， 飲 食 サ ー ビ ス 業	—	—	—	1,727	1,850
生 活 関 連 サ ー ビ ス 業 ， 娯 楽 業	—	—	—	—	1,261
教 育 ， 学 習 支 援 業	—	—	—	1,509	1,674
医 療 ， 福 祉	—	—	—	2,999	4,447
複 合 サ ー ビ ス 事 業	—	—	—	347	313
サ ー ビ ス 業	6,881	7,674	8,161	4,292	2,231
公 務 （ 他 に 分 類 さ れ る も の を 除 く ）	1,688	1,723	1,880	1,830	2,223
第 三 次 産 業 合 計	19,512	20,659	20,982	21,509	23,942
構 成 比	56.9	58.3	59.6	62.0	60.7
分 類 不 能	95	118	109	321	2,181

（国勢調査）

資料 市総務課

（注）平成14年及び平成22年に産業分類改正。

17. 労働力状態、男女別人口（15歳以上）

（各年10月1日現在）

区 分	総 数	勞 働 力 人 口								非労働力 人 口
		総 数	就 業 者					完 全 失 業 者		
			総 数	主に仕事	家事の ほか仕事	通学のかたわら 仕事	休業者			
平成2年	総数	53,621	35,181	34,273	28,595	5,188	137	353	908	18,390
	男	25,445	20,552	19,930	19,419	252	41	218	622	4,861
	女	28,176	14,629	14,343	9,176	4,936	96	135	286	13,529
平成7年	総数	55,016	36,663	35,430	29,282	5,554	215	379	1,233	18,320
	男	26,368	21,633	20,850	20,235	309	79	227	783	4,723
	女	28,648	15,030	14,580	9,047	5,245	136	152	450	13,597
平成12年	総数	56,891	36,537	35,218	29,701	4,861	203	453	1,319	20,002
	男	27,668	21,748	20,917	20,142	410	115	250	831	5,696
	女	29,223	14,789	14,301	9,559	4,451	88	203	488	14,306
平成17年	総数	57,138	36,501	34,709	28,651	5,185	363	510	1,792	19,846
	男	28,052	21,534	20,356	19,416	460	207	273	1,178	5,912
	女	29,086	14,967	14,353	9,235	4,725	156	237	614	13,934
平成22年	総数	68,024	41,476	39,466	33,012	5,405	264	785	2,010	24,567
	男	33,077	24,200	22,852	21,713	577	139	423	1,348	7,878
	女	34,947	17,276	16,614	11,299	4,828	125	362	662	16,689

（国勢調査）

資料 市総務課

（注）総数には労働状態不詳を含む。

18. 産業（大分類）別常住地による就業者数（15歳以上）

（平成22年10月1日現在）

区 分	常住地による 就業者数	自 宅 で 従 業	自 宅 以 外 の 自 市 区 町 村 で 従 業	府 内 他 市 町 村 で 従 業	他 県 で 従 業	
総 数	39,466	5,130	27,693	3,791	1,472	
A 農 業 ， 林 業	2,485	2,067	382	26	10	
B 漁 業	4	3	1	—	—	
C 鉱 業 ， 採 石 業 ， 砂 利 採 取 業	25	2	20	2	1	
D 建 設 業	3,277	453	2,405	248	134	
E 製 造 業	7,552	325	5,618	982	551	
F 電 気 ・ ガ ス ・ 熱 供 給 ・ 水 道 業	233	—	179	48	6	
G 情 報 通 信 業	201	13	148	26	12	
H 運 輸 業 ， 郵 便 業	1,917	28	1,424	262	156	
I 卸 売 ・ 小 売 業	5,819	663	4,396	490	215	
J 金 融 業 ， 保 険 業	655	26	488	123	10	
K 不 動 産 業 ， 物 品 賃 貸 業	363	83	243	23	8	
L 学 術 研 究 ， 専 門 ・ 技 術 サ ー ビ ス 業	755	147	474	92	31	
M 宿 泊 業 ， 飲 食 サ ー ビ ス 業	1,850	258	1,455	73	51	
N 生 活 関 連 サ ー ビ ス 業 ， 娯 楽 業	1,261	241	874	95	36	
O 教 育 ， 学 習 支 援 業	1,674	63	1,271	292	40	
P 医 療 ， 福 祉	4,447	154	3,687	482	90	
Q 複 合 サ ー ビ ス 事 業	313	3	226	74	9	
R サ ー ビ ス 業 （他 に 分 類 さ れ な い も の）	2,231	263	1,690	190	66	
S 公 務 （他 に 分 類 さ れ る も の を 除 く）	2,223	12	1,945	223	29	
T 分 類 不 能 の 産 業	2,181	326	767	40	17	
（再掲） 産 業 別	第 一 次 産 業	2,489	2,070	383	26	10
	第 二 次 産 業	10,854	780	8,043	1,232	686
	第 三 次 産 業	23,942	1,954	18,500	2,493	759

（国勢調査）

資料 市総務課

（注）産業別には分類不能を含まない。

19. 住宅の状況

(各年10月1日現在)

住宅の状況	平成7年	平成12年	平成17年	平成22年	平成27年
	世帯	世帯	世帯	世帯	世帯
総数	22,773	24,597	25,629	30,790	32,065
住宅に住む一般世帯	22,239	23,801	24,882	30,301	31,360
持ち家	13,852	14,782	15,484	20,526	20,827
公営・都市機構・ 公社の借家	1,477	1,494	1,535	1,610	1,446
民営の借家	5,248	5,841	6,214	6,421	7,619
給与住宅	1,463	1,463	1,433	1,501	1,263
間借り	199	221	216	243	205
住宅以外に住む 一般世帯	534	796	747	489	705

(国勢調査)

資料 市総務課

20. 昼間人口

(各年10月1日現在)

年次	区分	夜間人口	流入人口	流出人口	昼間人口	昼間人口率
		人	人	人	人	%
平成2年		66,393	12,246	3,381	75,258	113.4
7		66,761	12,391	4,350	74,941	112.3
12		68,025	12,199	5,110	75,215	110.6
17		67,752	12,822	5,535	75,039	110.8
22		79,307	10,364	5,660	84,011	105.9

(国勢調査)

資料 市総務課

(注) 年齢不詳を除く。

21. 人口集中地区 (DID)

(各年10月1日現在)

区分	年次	平成17年			平成22年			平成27年		
		I	II		I	II		I	II	
面積 (km ²)		12.26	6.27	5.99	12.41	6.26	6.15	12.52	6.26	6.26
人口 (人)		35,944	25,036	10,908	36,731	24,865	11,866	38,022	25,676	12,346
人口密度 (1km ² 当り)		2,931.8	3,993.0	1,821.0	2,959.8	3,972.0	1,929.4	3,036.9	4,101.6	1,972.2
市全面積比 (%)		4.6	2.4	2.3	2.2	1.1	1.1	2.3	1.1	1.1
市全人口比 (%)		53.0	36.9	16.1	46.1	31.2	14.9	48.2	32.5	15.6

(国勢調査)

資料 市総務課

22. 流入・流出口（15歳以上）

（平成22年10月1日現在）

区 分	流 入 人 口			流 出 人 口		
	総 数	通 勤 者	通 学 者	総 数	通 勤 者	通 学 者
	人	人	人	人	人	人
総 数	10,252	8,734	1,518	5,638	5,263	375
京 都 府	6,140	5,311	829	4,068	3,791	277
京 都 市	151	132	19	237	183	54
舞 鶴 市	1,201	968	233	677	635	42
綾 部 市	2,998	2,643	355	2,595	2,451	144
宮 津 市	320	265	55	164	161	3
亀 岡 市	94	75	19	36	30	6
京 丹 後 市	246	214	32	94	93	1
南 丹 市	127	109	18	80	57	23
京 丹 波 町	321	281	40	114	114	—
与 謝 野 町	606	551	55	49	47	2
その他の市町村	76	73	3	22	20	2
他 府 県	4,112	3,423	689	1,570	1,472	98
兵 庫 県	3,504	2,908	596	1,333	1,288	45
神 戸 市	69	67	2	63	50	13
豊 岡 市	369	317	52	95	88	7
篠 山 市	218	196	22	104	104	—
丹 波 市	2,161	1,785	376	717	714	3
朝 来 市	525	411	114	227	224	3
その他の市町村	162	132	30	127	108	19
大 阪 府	229	195	34	166	136	30
そ の 他 の 県	379	320	59	71	48	23

（国勢調査）

資料 市総務課

23. 府下市区町村の人口及び世帯数

(各年10月1日現在)

市区町村	人口						世帯数
	平成27年			平成22年	平成22年～27年の増減		
	総数	男	女		実数	率	
26 京都府計	2,610,353	1,248,972	1,361,381	2,636,092	△ 25,739	△ 1.0	1,152,902
市部計	2,479,389	1,186,085	1,293,304	2,500,487	△ 21,098	△ 0.8	1,104,080
郡部計	130,964	62,887	68,077	135,605	△ 4,641	△ 3.4	48,822
100 京都市	1,475,183	699,748	775,435	1,474,015	1,168	0.1	705,874
101 北区	119,474	56,984	62,490	122,037	△ 2,563	△ 2.1	56,804
102 上京区	85,113	39,212	45,901	83,264	1,849	2.2	46,849
103 左京区	168,266	81,338	86,928	168,802	△ 536	△ 0.3	83,423
104 中京区	109,341	50,377	58,964	105,306	4,035	3.8	59,085
105 東山区	39,044	16,694	22,350	40,528	△ 1,484	△ 3.7	21,381
106 下京区	82,668	37,933	44,735	79,287	3,381	4.3	47,206
107 南区	99,927	49,725	50,202	98,744	1,183	1.2	47,094
108 右京区	204,262	96,673	107,589	202,943	1,319	0.6	94,525
109 伏見区	280,655	134,441	146,214	284,085	△ 3,430	△ 1.2	125,947
110 山科区	135,471	64,273	71,198	136,045	△ 574	△ 0.4	60,451
111 西京区	150,962	72,098	78,864	152,974	△ 2,012	△ 1.3	63,109
201 福知山市	78,935	39,156	39,779	79,652	△ 717	△ 0.9	32,170
202 舞鶴市	83,990	41,694	42,296	88,669	△ 4,679	△ 5.3	34,709
203 綾部市	33,821	16,197	17,624	35,836	△ 2,015	△ 5.6	13,766
204 宇治市	184,678	89,014	95,664	189,609	△ 4,931	△ 2.6	73,317
205 宮津市	18,426	8,726	9,700	19,948	△ 1,522	△ 7.6	7,738
206 亀岡市	89,479	43,267	46,212	92,399	△ 2,920	△ 3.2	33,915
207 城陽市	76,869	36,952	39,917	80,037	△ 3,168	△ 4.0	29,884
208 向日市	53,380	25,387	27,993	54,328	△ 948	△ 1.7	21,356
209 長岡京市	80,090	38,789	41,301	79,844	246	0.3	32,491
210 八幡市	72,664	35,212	37,452	74,227	△ 1,563	△ 2.1	29,259
211 京田辺市	70,835	34,728	36,107	67,910	2,925	4.3	29,693
212 京丹後市	55,054	26,353	28,701	59,038	△ 3,984	△ 6.7	20,469
213 南丹市	33,145	16,057	17,088	35,214	△ 2,069	△ 5.9	12,783
214 木津川市	72,840	34,805	38,035	69,761	3,079	4.4	26,656
303 大山崎町	15,181	7,385	7,796	15,121	60	0.4	5,993
322 久御山町	15,805	7,699	8,106	15,914	△ 109	△ 0.7	6,216
343 井手町	7,910	3,840	4,070	8,447	△ 537	△ 6.4	3,059
344 宇治田原町	9,319	4,647	4,672	9,711	△ 392	△ 4.0	3,232
364 笠置町	1,368	644	724	1,626	△ 258	△ 15.9	573
365 和束町	3,956	1,846	2,110	4,482	△ 526	△ 11.7	1,445
366 精華町	36,376	17,390	18,986	35,630	746	2.1	12,775
367 南山城村	2,652	1,256	1,396	3,078	△ 426	△ 13.8	1,068
407 京丹波町	14,453	6,817	7,636	15,732	△ 1,279	△ 8.1	5,448
463 伊根町	2,110	1,006	1,104	2,410	△ 300	△ 12.4	873
465 与謝野町	21,834	10,357	11,477	23,454	△ 1,620	△ 6.9	8,140

(国勢調査)

資料 市総務課

4 農 林 業

24. 専兼業種別農家数

(各年2月1日現在)

年次・地区	区 分	総農家数	自給的農家数	販 売 農 家			
				総 数	専業農家	第 1 種 兼業農家	第 2 種 兼業農家
		戸	戸	戸	戸	戸	戸
平成 22 年		4,710	2,169	2,541	708	195	1,638
27		3,915	1,853	2,062	682	121	1,259
福 知 山		126	74	52	18	-	34
雀 部		161	92	69	25	1	43
庵 我		185	91	94	28	6	60
下 豊 富		360	100	260	54	14	192
上 豊 富		255	96	159	67	5	87
西 中 筋		156	135	21	5	5	11
下 川 口		80	34	46	20	3	23
上 六 人 部		147	77	70	21	2	47
中 六 人 部		162	52	110	25	6	79
下 六 人 部		152	67	85	24	12	49
上 川 口		136	68	68	19	4	45
金 谷		76	44	32	15	2	15
三 岳		118	80	38	17	7	14
金 山		102	38	64	29	2	33
雲 原		62	24	38	16	1	21
佐 賀		137	73	64	25	3	36
菟 原		174	80	94	29	3	62
細 見		199	107	92	25	10	57
川 合		101	66	35	9	5	21
上 夜 久 野		278	77	201	69	14	118
中 夜 久 野		142	47	95	31	4	60
下 夜 久 野		181	92	89	36	3	50
美 河		176	115	61	18	4	39
美 鈴		93	55	38	19	-	19
有 仁		156	69	87	38	5	44

(農林業センサス)

資料 市総務課

25. 地区、経営耕地規模別農家数

(各年2月1日現在)

区分 年次・地区	総数	30アール 未 満	30~50	50~100	100~150	150~
	戸	戸	戸	戸	戸	戸
平成 22 年	4,710	2,174	840	1,179	293	224
27	3,915	1,860	678	916	262	199
福 知 山	126	74	19	19	6	8
雀 部	161	92	22	33	10	4
庵 我	185	91	36	29	20	9
下 豊 富	360	101	57	134	34	34
上 豊 富	255	96	46	75	21	17
西 中 筋	156	135	7	10	1	3
下 川 口	80	34	20	16	5	5
上 六 人 部	147	77	34	24	6	6
中 六 人 部	162	52	36	55	11	8
下 六 人 部	152	67	22	39	6	18
上 川 口	136	69	22	28	7	10
金 谷	76	45	13	11	5	2
三 岳	118	81	6	26	1	4
金 山	102	38	17	28	14	5
雲 原	62	24	14	18	5	1
佐 賀	137	73	24	29	6	5
菟 原	174	80	39	44	6	5
細 見	199	107	30	39	17	6
川 合	101	67	19	12	2	1
上 夜 久 野	278	77	75	85	29	12
中 夜 久 野	142	48	31	42	15	6
下 夜 久 野	181	93	26	38	13	11
美 河	176	115	28	26	8	7
美 鈴	93	55	17	17	2	2
有 仁	156	69	18	39	12	10

(農林業センサス)

資料 市総務課

26. 地区、経営耕地種類別面積

(各年2月1日現在)

年次・地区	区分 経営耕地面積	自給的農家	販売農家			
			総数	田	畑	樹園地
	ha	ha	ha	ha	ha	ha
平成 22 年	2,487.69	418.90	2,068.79	1,783.04	210.26	75.49
27	2,194.40	359.29	1,835.11	1,574.76	197.72	62.63
福 知 山	63.41	13.38	50.03	44.53	4.49	1.01
雀 部	80.75	17.18	63.57	46.08	12.74	4.75
庵 我	95.25	18.12	77.13	61.10	14.90	1.13
下 豊 富	269.04	20.20	248.84	223.29	21.99	3.56
上 豊 富	167.73	19.14	148.59	128.32	6.92	13.35
西 中 筋	46.51	23.87	22.64	12.40	9.26	0.98
下 川 口	50.11	6.99	43.12	38.02	4.91	0.19
上 六 人 部	71.75	15.13	56.62	53.52	2.17	0.93
中 六 人 部	91.11	10.61	80.50	76.60	3.20	0.70
下 六 人 部	137.03	12.69	124.34	100.63	21.95	1.76
上 川 口	80.83	12.55	68.28	61.47	6.23	0.58
金 谷	31.35	8.20	23.15	21.49	1.46	0.20
三 岳	50.70	15.03	35.67	33.69	1.94	0.04
金 山	67.90	7.27	60.63	57.26	3.06	0.31
雲 原	31.08	4.75	26.33	24.46	1.86	0.01
佐 賀	80.66	14.97	65.69	61.80	3.08	0.81
菟 原	78.51	15.88	62.63	53.75	4.04	4.84
細 見	91.31	20.35	70.96	60.92	6.94	3.10
川 合	34.57	13.43	21.14	16.47	1.03	3.64
上 夜 久 野	169.68	15.48	154.20	131.07	16.03	7.10
中 夜 久 野	80.25	9.87	70.38	58.55	8.40	3.43
下 夜 久 野	93.06	18.07	74.99	69.18	2.94	2.87
美 河	45.49	22.33	23.16	59.22	24.92	1.05
美 鈴	95.76	10.57	85.19	20.27	2.07	0.82
有 仁	90.56	13.23	77.33	60.67	11.19	5.47

(農林業センサス)

資料 市総務課

27. 農業用機械保有状況

(各年2月1日現在)

年次	区分	動力田植機		トラクター		コンバイン	
		農家数	台数	農家数	台数	農家数	台数
		戸	台	戸	台	戸	台
平成 22 年		1,798	1,822	2,280	2,415	1,425	1,457
27		1,362	1,380	1,778	1,916	1,084	1,126

(農林業センサス)

資料 市総務課

(注) 販売農家の数値。

28. 地区別米の収穫状況

年次	区分	収穫高		年次	区分	収穫高	
		t	t			t	t
平成 23 年		8,594	2,435	中 六 人 部		357	88
24		8,563	2,558	下 六 人 部		357	106
25		8,491	2,339	上 川 口		212	67
26		8,238	2,233	金 谷		183	46
27		7,631	2,232	三 岳		193	35
福 知 山		170	52	雲 原		109	21
雀 部		213	93	佐 賀		297	110
庵 我		275	82	金 山		262	59
下 豊 富		876	298	三 和		794	133
上 豊 富		508	111	下 夜 久 野		326	46
遷 喬		355	212	中 夜 久 野		264	57
下 川 口		161	101	上 夜 久 野		578	83
上 六 人 部		297	91	大 江		844	341

資料 市農業振興課

29. 家畜等生産販売状況

区 分	乳 牛	肉 牛	豚	に わ と り		みつばち
				採 卵	肉 鶏	
戸 数	戸	戸	戸	戸	戸	戸
平成 23 年	6	17	1	2	8	11
24	7	14	2	2	8	10
25	6	14	3	2	8	13
26	5	14	3	2	8	10
27	5	15	1	2	5	13
飼育頭羽数	頭	頭	頭	羽	羽	群
平成 23 年	220	180	x	492,000	445,000	89
24	187	180	x	574,000	342,000	93
25	187	180	x	574,000	424,000	93
26	161	207	x	571,000	438,000	65
27	163	217	x	571,000	380,000	94
生 産 量	牛 乳	子牛	子豚	卵	肉	蜜
	t	頭	頭	t	t	t
平成 23 年	1,100	82	x	8,100	3,700	x
24	1,200	50	x	8,600	2,800	1.5
25	1,000	50	x	10,000	3,500	3.4
26	900	57	x	9,900	3,600	1.2
27	900	45	x	9,900	3,100	3

資料 市農業振興課

30. 製茶工場数及び栽培状況

区 分 年 次	機 械 製 茶工場数	茶 栽 培 面 積			茶 期 別 荒 茶 生 産 量			
		総 数	専 用 畑	兼 用 畑	総 数	1 番 茶	2 番 茶	番 茶 類
		ha	ha	ha	t	t	t	t
平成 23 年	10	18.9	16.3	2.6	4.0	4.0	—	—
24	9	19	16.4	2.6	10.6	10.6	—	—
25	9	19.0	16.4	2.6	8.7	8.3	—	0.4
26	8	15.8	13.2	2.6	9.9	9.7	—	0.2
27	8	16.3	15.0	1.3	10.5	10.3	—	0.2

資料 市農業振興課

31. 農業農村整備事業

区 分	平成23年度		平成24年度		平成25年度		平成26年度		平成27年度	
	事業数	事業費	事業数	事業費	事業数	事業費	事業数	事業費	事業数	事業費
	箇所	千円	箇所	千円	箇所	千円	箇所	千円	箇所	千円
総 数	26	381,575	26	266,345	23	232,709	18	155,619	20	196,352
国庫補助事業	16	271,145	15	182,234	13	130,564	10	51,960	11	107,749
府補助事業	—	—	—	—	—	—	—	—	—	—
市事業	10	110,430	11	84,111	10	102,145	8	103,659	9	88,603

(注) 災害復旧事業は除く。

資料 市農林管理課

32. 農地転用許可実績

区 分	平成23年度		平成24年度		平成25年度		平成26年度		平成27年度	
	件数	面積	件数	面積	件数	面積	件数	面積	件数	面積
		m ²		m ²		m ²		m ²		m ²
総 数	60	25,267	115	53,901	167	60,590	163	83,486	149	84,079
住 宅	11	2,928	22	5,377	12	4,570	16	4,010	18	5,695
植 林	—	—	—	—	—	—	—	—	—	—
工 場	—	—	4	4,035	1	498	—	—	—	—
倉 庫	—	—	1	80	2	110	2	517	—	—
駐 車 場	4	4,971	6	2,821	14	4,357	12	5,021	13	4,380
露天資材置場	3	852	1	1,008	3	985	1	1,260	1	1,064
賃貸アパート	5	3,538	4	4,303	10	5,698	10	6,157	14	9,700
建売住宅	—	—	—	—	—	—	1	1,164	—	—
分譲宅地	2	544	7	5,818	5	1,989	7	5,556	4	3,053
作業場	1	254	—	—	1	144	—	—	—	—
店舗・事務所	5	1,471	2	809	1	604	4	1,502	5	3,712
公共施設	2	359	—	—	—	—	2	2,099	—	—
そ の 他	27	10,350	68	29,649	118	41,635	108	56,200	94	56,475

資料 市農業委員会

33. 森林面積

(各年4月1日現在)

区 分 年 次	総面積	森 林 面 積				林 野 率
		総 数	国 有 林	公 有 林	私 有 林	
	ha	ha	ha	ha	ha	%
平成 24 年	55,257	42,103	221	1,159	40,440	76.2
25	55,257	42,101	221	1,159	40,439	76.2
26	55,257	42,087	221	1,154	40,429	76.2
27	55,254	42,083	221	1,675	39,904	76.2
28	55,254	42,083	221	1,674	39,904	76.2

(京都府林業統計)

資料 市林業振興課

34. 民有林樹種別構成

(各年4月1日現在)

区 分 年 次	総 数		針 葉 樹		広 葉 樹		そ の 他
	面 積	蓄 積	面 積	蓄 積	面 積	蓄 積	面 積
	ha	千m ²	ha	千m ²	ha	千m ²	ha
平成 24 年	41,882	9,709	24,517	7,314	15,784	2,346	1,298
25	41,881	9,828	24,516	7,414	15,784	2,365	1,298
26	41,866	9,936	24,541	7,511	15,745	2,375	1,297
27	41,863	10,021	24,535	7,578	15,746	2,392	1,297
28	41,863	10,118	24,542	7,644	15,740	2,423	1,296

(京都府林業統計)

資料 市林業振興課

35. 主要林産物生産実績

区 分 年 次	しいたけ (乾)	しいたけ (生)	まつたけ	竹 材	く り	木 炭 (黒)	生うるし
	t	t	t	千束	t	t	kg
平成 23 年	1.3	11.4	0.2	0.1	57.3	1.6	4.0
24	1.1	12.8	0.1	—	62.7	—	5.0
25	0.6	20.5	0.1	—	45.1	—	8.0
26	0.2	15.9	0.1	—	57.8	—	3.0
27	0.1	22.7	0.1	—	41.3	—	5.0

(京都府林業統計)

資料 市林業振興課

36. 林 道

(各年4月1日現在)

区 分 年 次	総 数		自 動 車 道		軽 車 道	
	路 線 数	延 長	路 線 数	延 長	路 線 数	延 長
		m		m		m
平成 24 年	146	140,820	129	128,570	17	12,250
25	146	140,820	129	128,570	17	12,250
26	146	140,820	129	128,570	17	12,250
27	146	140,820	129	128,570	17	12,250
28	146	140,820	129	128,570	17	12,250

(京都府林業統計)

資料 市林業振興課

5 事 業 所

37. 産業分類（大分類）別事業所数

年 次 分 類	平 成 21 年	平 成 24 年	平 成 26 年
総 数	4,393	3,922	4,178
農 林 漁 業	28	24	25
鉱業、採石業、砂利採取業	6	9	5
建 設 業	514	475	461
製 造 業	311	301	305
電 気 ・ ガ ス ・ 熱 供 給 ・ 水 道 業	7	2	7
情 報 通 信 業	32	28	33
運 輸 業 、 郵 便 業	83	81	80
卸 売 業 、 小 売 業	1,213	1,042	1,075
金 融 業 、 保 険 業	81	71	68
不 動 産 業 、 物 品 賃 貸 業	206	203	199
学 術 研 究 、 専 門 ・ サ ー ビ ス 業	151	146	162
宿 泊 業 、 飲 食 サ ー ビ ス 業	549	479	503
生 活 関 連 サ ー ビ ス 業 、 娯 楽 業	361	358	359
教 育 、 学 習 支 援 業	166	97	156
医 療 、 福 祉	265	223	299
複 合 サ ー ビ ス 事 業	42	43	41
サ ー ビ ス 業 (他に分類されないもの)	339	340	357
公 務 (他に分類されるものを除く)	39	—	43

(経済センサスー基礎調査、経済センサスー活動調査)

資料 市総務課

(注) 平成21年、26年は7月1日現在、24年は2月1日現在。

(注) 「公務」は、活動調査において調査対象外。

38. 産業分類（大分類）別従業者数

年次 分類	平成 21 年	平成 24 年	平成 26 年
総 数	42,350	36,764	42,767
農 林 漁 業	419	484	315
鉱業、採石業、砂利採取業	34	80	38
建 設 業	3,393	3,138	3,031
製 造 業	7,247	7,560	7,566
電 気 ・ ガ ス ・ 熱 供 給 ・ 水 道 業	246	128	285
情 報 通 信 業	508	168	208
運 輸 業 、 郵 便 業	2,253	2,749	2,484
卸 売 業 、 小 売 業	8,559	7,401	7,616
金 融 業 、 保 険 業	782	667	706
不 動 産 業 、 物 品 賃 貸 業	666	778	636
学 術 研 究 、 専 門 ・ サ ー ビ ス 業	681	625	784
宿 泊 業 、 飲 食 サ ー ビ ス 業	3,063	2,773	3,054
生 活 関 連 サ ー ビ ス 業 、 娯 楽 業	1,713	1,470	1,419
教 育 、 学 習 支 援 業	2,059	771	2,036
医 療 、 福 祉	4,684	3,906	5,947
複 合 サ ー ビ ス 事 業	303	317	496
サ ー ビ ス 業 (他に分類されないもの)	3,742	3,749	3,964
公 務 (他に分類されるものを除く)	1,998	—	2,182

(経済センサスー基礎調査、経済センサスー活動調査)

資料 市総務課

(注) 平成21年、26年は7月1日現在、24年は2月1日現在。

(注) 「公務」は、活動調査において調査対象外。

39. 従業者規模、産業別（大分類）事業所数及び従業者数（民営）

（平成26年7月1日現在）

産 業	総 数	1～4人	5～9人	10～29人	30人以上	派遣従業者のみ
（事業所数）	事業所	事業所	事業所	事業所	事業所	事業所
総 数	4,019	2,408	776	585	242	8
農 林 漁 業	24	7	5	8	4	—
鉱業、採石業、砂利採取業	5	2	—	3	—	—
建 設 業	461	270	107	72	12	—
製 造 業	305	128	60	63	54	—
電気・ガス・熱供給・水道業	5	—	—	3	2	—
情 報 通 信 業	33	18	8	6	1	—
運 輸 業、郵 便 業	80	14	14	24	28	—
卸 売 業、小 売 業	1,074	641	235	160	36	2
金 融 業、保 険 業	68	24	20	16	7	1
不 動 産 業、物 品 賃 貸 業	198	165	24	6	2	1
学術研究、専門・サービス業	156	115	30	10	1	—
宿泊業、飲食サービス業	500	320	99	62	18	1
生活関連サービス業、娯楽業	358	289	36	27	6	—
教 育、学 習 支 援 業	91	62	11	12	6	—
医 療、福 祉	268	82	77	70	39	—
複 合 サ ー ビ ス 事 業	41	26	9	4	2	—
サービス業（他に分類されないもの）	352	245	41	39	24	3
（従業者数）	人	人	人	人	人	
総 数	37,819	4,983	5,094	9,272	18,470	
農 林 漁 業	312	17	33	122	140	
鉱業、採石業、砂利採取業	38	3	—	35	—	
建 設 業	3,031	559	704	1,168	600	
製 造 業	7,566	285	401	1,086	5,794	
電気・ガス・熱供給・水道業	198	—	49	149	—	
情 報 通 信 業	208	35	49	90	34	
運 輸 業、郵 便 業	2,484	28	93	386	1,977	
卸 売 業、小 売 業	7,614	1,397	1,554	2,436	2,227	
金 融 業、保 険 業	706	55	134	249	268	
不 動 産 業、物 品 賃 貸 業	631	315	158	74	84	
学術研究、専門・サービス業	604	240	197	137	30	
宿泊業、飲食サービス業	3,049	639	637	975	798	
生活関連サービス業、娯楽業	1,416	508	227	417	264	
教 育、学 習 支 援 業	701	116	66	167	352	
医 療、福 祉	4,849	191	519	1,169	2,970	
複 合 サ ー ビ ス 事 業	496	77	54	53	312	
サービス業（他に分類されないもの）	3,916	518	268	659	2,471	

（経済センサスー基礎調査）

資料 市総務課

40. 地区、産業分類（大分類）別事業所数及び従業者数（民営）
（平成26年7月1日現在）

分 類 地 区	総 数		農林漁業		鉱業、採石業、砂利採取業		建 設 業		製 造 業		電 気・ガ ス・熱 供 給・水 道 業		情 報 通 信 業		運 輸 業、 郵 便 業		卸 売 業、 小 売 業	
	事業所数	従業者数	事業所数	従業者数	事業所数	従業者数	事業所数	従業者数	事業所数	従業者数	事業所数	従業者数	事業所数	従業者数	事業所数	従業者数	事業所数	従業者数
総 数	4,019	37,819	24	312	5	38	461	3,031	305	7,566	5	198	33	208	80	2,484	1,074	7,614
惇 明	707	5,511	3	17	2	12	45	381	15	106	—	—	7	38	13	717	202	1,381
昭 和	1,027	9,270	1	12	1	12	80	903	39	544	3	161	13	82	12	541	310	2,064
大 正	285	2,631	—	—	—	—	27	209	15	265	—	—	3	9	4	16	81	633
雀 部	307	2,316	—	—	1	12	30	201	15	254	—	—	4	13	4	22	100	853
遷 喬	111	955	1	40	—	—	18	75	10	137	—	—	—	—	—	—	26	251
成 仁	35	250	—	—	—	—	2	34	—	—	—	—	—	—	1	2	9	30
庵 我	69	417	—	—	—	—	9	35	9	25	—	—	1	34	—	—	7	27
下 豊 富	351	3,060	2	9	—	—	53	347	25	221	1	11	1	6	11	398	105	1,070
下 川 口	66	710	2	54	—	—	12	112	10	157	—	—	—	—	1	37	16	75
上 豊 富	40	380	—	—	—	—	10	29	4	12	—	—	—	—	—	—	7	14
上 六 人 部	39	127	—	—	1	2	8	21	3	7	—	—	—	—	1	1	8	25
中 六 人 部	23	245	—	—	—	—	3	10	—	—	—	—	1	1	—	—	6	51
下 六 人 部	162	2,460	—	—	—	—	30	122	18	615	—	—	1	17	6	128	41	447
上 川 口	70	404	1	2	—	—	20	137	7	63	—	—	—	—	1	10	13	81
金 谷	17	171	—	—	—	—	6	21	—	—	—	—	—	—	—	—	3	24
三 岳	14	63	—	—	—	—	4	11	2	32	—	—	—	—	—	—	3	5
金 山	10	99	—	—	—	—	1	6	2	11	—	—	—	—	—	—	2	6
雲 原	14	39	—	—	—	—	2	11	—	—	—	—	—	—	—	—	6	18
佐 賀	20	78	—	—	—	—	3	16	1	3	—	—	—	—	1	5	2	4
長 田 野 工 業 団 地	104	5,132	—	—	—	—	4	30	47	4,297	1	26	1	7	17	457	8	28
菟 原	47	292	1	30	—	—	15	47	8	43	—	—	—	—	—	—	6	22
細 見	92	923	2	10	—	—	12	26	17	222	—	—	1	1	4	142	19	111
川 合	25	205	4	30	—	—	4	10	5	139	—	—	—	—	—	—	2	3
下 夜 久 野	65	342	1	5	—	—	9	38	9	66	—	—	—	—	1	1	14	108
中 夜 久 野	42	283	3	33	—	—	5	36	4	89	—	—	—	—	—	—	15	62
上 夜 久 野	58	289	1	12	—	—	12	34	9	73	—	—	—	—	—	—	16	36
美 河	142	719	1	21	—	—	25	96	18	149	—	—	—	—	3	7	37	164
美 鈴	37	328	—	—	—	—	2	5	9	32	—	—	—	—	—	—	2	4
有 仁	40	120	1	37	—	—	10	28	4	4	—	—	—	—	—	—	8	17

（経済センサス-基礎調査）

（注）総務省「平成26年経済センサス-基礎調査」の調査票情報を独自集計したものである。

金融業, 保険業		不動産業, 物品質貸業		学術研究, 専門・技術サービス業		宿泊業, 飲食サービス業		生活関連サービス業, 娯楽業		教育, 学習支援業		医療, 福祉		複合サービス事業		サービス業(他に分類されないもの)		分類
事業所数	従事者数	事業所数	従事者数	事業所数	従事者数	事業所数	従事者数	事業所数	従事者数	事業所数	従事者数	事業所数	従事者数	事業所数	従事者数	事業所数	従事者数	
68	706	198	631	156	604	500	3,049	358	1,416	91	701	268	4,849	41	496	352	3,916	総数
22	239	38	118	36	165	121	566	87	343	21	108	48	551	4	13	43	756	惇明
30	382	82	295	45	172	156	1,102	81	287	31	198	58	860	4	320	81	1,335	昭和
1	1	21	29	10	37	48	339	24	126	10	218	18	573	2	6	21	170	大正
5	33	14	33	10	32	39	294	29	101	8	41	18	194	1	4	29	229	雀部
1	7	1	1	6	23	7	154	14	35	3	3	15	197	2	10	7	22	遷喬
—	—	—	—	2	6	4	17	4	7	2	6	8	132	1	9	2	7	成仁
—	—	1	2	3	5	5	19	11	40	1	5	14	189	1	3	7	33	庵我
1	—	32	125	14	45	25	153	26	129	8	87	18	265	2	24	27	170	下豊富
—	—	1	3	1	7	3	10	3	10	—	—	6	94	1	4	10	147	下川口
1	2	1	9	—	—	2	4	1	46	—	—	6	233	1	7	7	24	上豊富
—	—	—	—	2	4	4	28	3	3	—	—	2	8	1	3	6	25	上六人部
—	—	1	1	—	—	3	24	2	86	—	—	3	65	1	4	3	3	中六人部
2	9	2	3	7	33	14	58	11	85	1	1	10	334	1	3	18	605	下六人部
—	—	2	9	3	15	5	22	5	8	1	2	3	18	1	3	8	34	上川口
—	—	—	—	—	—	—	—	3	4	—	—	2	114	1	3	2	5	金谷
—	—	—	—	—	—	—	—	1	1	—	—	2	9	1	4	1	1	三岳
—	—	—	—	—	—	3	29	—	—	—	—	1	46	—	—	1	1	金山
—	—	—	—	—	—	2	3	1	1	—	—	—	—	1	2	2	4	雲原
1	5	—	—	2	2	—	—	4	5	2	28	—	—	1	3	3	7	佐賀
1	5	—	—	1	23	13	43	2	6	—	—	2	56	—	—	7	154	長田野 工業団地
—	—	—	—	1	5	1	7	3	6	—	—	2	108	1	5	9	19	菟原
1	6	—	—	4	13	5	49	7	24	—	—	8	248	2	14	10	57	細見
—	—	—	—	—	—	2	3	1	1	—	—	1	5	1	4	5	10	川合
1	8	1	2	2	4	5	7	8	25	—	—	3	33	4	18	7	27	下夜久野
—	—	1	1	—	—	8	50	2	4	—	—	—	—	1	3	3	5	中夜久野
—	—	—	—	2	2	2	3	4	6	1	1	4	110	1	3	6	9	上夜久野
1	9	—	—	4	9	14	35	14	17	1	2	9	163	2	17	13	30	美河
—	—	—	—	1	2	4	16	3	5	1	1	7	244	1	4	7	15	美鈴
—	—	—	—	—	—	5	14	4	5	—	—	—	—	1	3	7	12	有仁

41. 地区、経営組織別事業所数及び従業者数（民営）

（平成26年7月1日現在）

地区	区分	民				営			
		総数		個人		法人		法人でない団体	
		事業所数	従業者数	事業所数	従業者数	事業所数	従業者数	事業所数	従業者数
総数		4,019	37,819	1,651	4,252	2,346	33,469	22	98
惇明		707	5,511	363	928	343	4,582	1	1
昭和		1,027	9,270	394	1,095	629	8,169	4	6
大正		285	2,631	113	315	168	2,306	4	10
雀部		307	2,316	133	369	174	1,947	—	—
遷喬		111	955	43	109	66	818	2	28
成仁		35	250	12	32	23	218	—	—
庵我		69	417	40	86	29	331	—	—
下豊富		351	3,060	100	272	251	2,788	—	—
下川口		66	710	19	80	46	629	1	1
上豊富		40	380	17	35	23	345	—	—
上六人部		39	127	19	38	20	89	—	—
中六人部		23	245	7	41	15	203	1	1
下六人部		162	2,460	45	93	117	2,367	—	—
上川口		70	404	31	94	38	306	1	4
金谷		17	171	8	17	9	154	—	—
三岳		14	63	7	14	7	49	—	—
金山		10	99	2	2	7	84	1	13
雲原		14	39	9	12	5	27	—	—
佐賀		20	78	9	12	11	66	—	—
長田野工業団地		104	5,132	2	6	102	5,126	—	—
菟原		47	292	24	49	22	235	1	8
細見		92	923	35	77	56	842	1	4
川合		25	205	10	17	15	188	—	—
下夜久野		65	342	35	115	29	218	1	9
中夜久野		42	283	16	43	26	240	—	—
上夜久野		58	289	30	48	26	230	2	11
美河		142	719	85	173	56	545	1	1
美鈴		37	328	19	42	18	286	—	—
有仁		40	120	24	38	15	81	1	1

（経済センサス基礎調査）

資料 市総務課

（注）総務省「平成26年経済センサス基礎調査」の調査票情報を独自集計したものである。

6 工 業

42. 工業の推移

(各年12月31日現在)

年次	工場数		従業者数		製造品出荷額等	
	実数	前年(回)比	実数	前年(回)比	実数	前年(回)比
区分	事業所	%	人	%	億円	%
平成15年	146	104.3	6,080	102.0	2,100	108.6
16	129	88.4	6,027	99.1	2,313	110.1
17	134	103.9	6,398	106.2	2,461	106.4
18	167	124.6	7,405	115.7	2,763	112.3
19	182	109.0	7,705	104.1	2,965	107.3
20	182	100.0	7,301	94.8	2,726	91.9
21	172	94.5	7,066	96.8	2,121	77.8
22	169	98.3	7,360	104.2	2,257	106.4
23	154	91.1	6,647	90.3	2,271	100.6
24	162	105.2	7,528	113.3	2,241	98.7
25	159	98.1	7,749	102.9	2,515	112.2
26	151	95.0	7,630	98.5	2,890	114.9

(工業統計調査・平成23年は平成24年経済センサス-活動調査)

資料 市総務課

(注) 従業者1~3人の事業所を除く。

43. 従業者規模別状況

(平成26年12月31日現在)

区分	工場数	従業者数	現金給与総額	原材料使用額等	製造品出荷額等
	事業所	人	万円	万円	万円
総数	151	7,630	3,232,355	16,225,489	28,897,106
4~9人	52	333	85,374	299,347	579,438
10~19人	33	472	132,509	399,929	921,142
20~29人	15	358	99,275	393,392	797,327
30~49人	11	384	165,436	877,048	1,901,024
50~99人	15	1,155	435,620	1,872,307	3,556,635
100~199人	17	2,468	1,062,744	4,537,024	8,453,141
200~299人	5	1,291	738,117	5,272,644	7,869,310
300人以上	3	1,169	513,280	2,573,798	4,819,089

(工業統計調査)

資料 市総務課

(注) 従業者1~3人の事業所を除く。

44. 産業分類（中分類）別状況

（平成26年12月31日現在）

区 分	工 場 数	従 業 者 数	現金給与総額	原材料使用額等	製造品出荷額等
	事業所	人	万円	万円	万円
総 数	151	7,630	3,232,355	16,225,489	28,897,106
食 料 品	20	1,106	242,911	1,229,581	2,018,000
飲料・たばこ・飼料	1	27	x	x	x
織 維	11	165	24,766	67,792	109,630
木 材 ・ 木 製 品	4	37	12,697	10,748	32,431
家 具 ・ 装 備 品	1	14	x	x	x
パ ル プ ・ 紙	4	351	149,530	1,175,625	1,984,687
印 刷	5	92	35,535	102,364	790,239
化 学	9	1,159	622,974	1,932,448	5,577,506
石 油 ・ 石 炭	1	8	x	x	x
プ ラ ス チ ッ ク 製 品	5	426	160,552	996,208	1,863,584
ゴ ム 製 品	1	30	x	x	x
皮 革	—	—	—	—	—
窯 業 ・ 土 石	13	407	175,613	1,403,043	2,483,937
鉄 鋼	7	587	296,902	2,739,177	3,576,317
非 鉄 金 属	3	179	68,820	926,959	1,070,688
金 属 製 品	21	427	117,472	475,427	747,559
は ん 用 機 械	4	131	57,762	171,700	313,934
生 産 用 機 械	9	289	105,694	555,363	816,741
業 務 用 機 械	4	534	298,091	1,267,299	2,113,722
電 子 部 品	8	513	161,797	429,601	818,165
電 気 機 械	12	1,000	634,757	2,556,046	4,305,099
情 報 通 信	—	—	—	—	—
輸 送 用 機 械	4	68	21,452	98,125	104,508
そ の 他	4	80	16,250	6,914	27,586

（工業統計調査）

資料 市総務課

（注）従業者1～3人の事業所を除く。

45. 地区別工場の状況

(平成26年12月31日現在)

区 分	工 場 数	従 業 者 数	現金給与総額	原材料使用額等	製造品出荷額等
	事業所	人	万円	万円	万円
総 数	151	7,630	3,232,355	16,225,489	28,897,106
惇 明	6	93	28,587	32,554	82,816
昭 和	10	360	92,589	319,976	741,723
大 正	8	90	30,876	64,726	140,984
雀 部	8	246	61,870	100,848	190,318
遷 喬	3	78	17,538	11,628	39,401
庵 我	2	11	x	x	x
下 豊 富	12	252	71,425	190,492	419,584
下 川 口	7	111	36,659	172,613	470,318
上 豊 富	1	5	x	x	x
下 六 人 部	11	616	127,966	792,844	1,136,495
上 川 口	4	45	10,215	18,375	39,451
三 岳	2	36	x	x	x
金 山	1	10	x	x	x
長 田 野 工 業 団 地	42	4,972	2,568,486	14,093,701	24,402,853
菟 原	2	20	x	x	x
細 見	11	218	66,487	197,403	775,764
川 合	2	153	x	x	x
下 夜 久 野	3	47	7,018	5,459	19,125
中 夜 久 野	4	107	31,895	18,725	71,417
上 夜 久 野	3	44	7,065	29,760	49,486
美 河	6	92	17,515	57,104	82,594
美 鈴	3	24	2,537	1,188	7,061

(工業統計調査)

資料 市総務課

(注) 従業者1~3人の事業所を除く。

46. 地区、産業分類（中分類）別工場数

（平成26年12月31日現在）

地区	数	総	食	飲・	織	木	家	パ	印	化	石	製	ゴ
		数	料	料・	維	材	具	ル	刷	学	油	製	ム
			品	飼		・	・	ブ			・	ス	製
				た		木	装	・			石	チ	品
				ば		製	備	紙			炭	ッ	品
				こ		品	品					ク	品
				料									
総	数	151	20	1	11	4	1	4	5	9	1	5	1
惇	明	6	3	—	—	—	—	—	1	—	—	—	—
昭	和	10	3	—	—	—	—	—	1	—	—	—	—
大	正	8	—	—	—	—	—	—	1	1	—	—	—
雀	部	8	—	—	2	—	—	—	—	—	—	—	—
遷	喬	3	—	—	—	—	—	—	—	—	—	—	—
庵	我	2	—	—	1	—	—	—	—	—	—	—	—
佐	賀	—	—	—	—	—	—	—	—	—	—	—	—
下	豊	12	—	—	—	2	—	—	—	—	—	—	—
下	川	7	1	—	1	—	—	—	1	—	1	1	—
上	豊	1	—	—	—	—	—	—	—	—	—	—	—
上	六	—	—	—	—	—	—	—	—	—	—	—	—
下	六	11	3	—	—	—	—	—	—	—	—	1	—
上	川	4	—	—	—	1	—	—	—	—	—	—	—
三	岳	2	—	1	—	—	—	—	—	—	—	—	—
金	山	1	1	—	—	—	—	—	—	—	—	—	—
長	田	42	1	—	—	—	—	2	—	8	—	2	1
菟	原	2	1	—	1	—	—	—	—	—	—	—	—
細	見	11	1	—	2	—	1	1	1	—	—	—	—
川	合	2	1	—	—	—	—	—	—	—	—	—	—
下	夜	3	1	—	1	—	—	—	—	—	—	—	—
中	夜	4	1	—	—	—	—	—	—	—	—	—	—
上	夜	3	1	—	—	—	—	—	—	—	—	1	—
美	河	6	1	—	2	1	—	—	—	—	—	—	—
美	鈴	3	1	—	1	—	—	1	—	—	—	—	—
有	仁	—	—	—	—	—	—	—	—	—	—	—	—

（工業統計調査）

（注）従業員1～3人の事業所を除く。

皮 革	窯 業 ・ 土 石	鉄 鋼	非 鉄 金 属	金 属 製 品	は ん 用 機 械	生 産 用 機 械	業 務 用 機 械	電 子 部 品	電 気 機 械	情 報 通 信	輸 送 用 機 械	そ の 他	産業分類 地区	
—	13	7	3	21	4	9	4	8	12	—	4	4	総	数
—	1	—	—	—	1	—	—	—	—	—	—	—	惇	明
—	1	—	—	1	—	1	—	1	1	—	1	—	昭	和
—	—	—	—	2	—	2	—	1	—	—	—	1	大	正
—	—	—	—	1	—	1	1	1	1	—	—	1	雀	部
—	—	1	—	—	—	—	—	—	1	—	—	1	遷	喬
—	—	—	—	1	—	—	—	—	—	—	—	—	庵	我
—	—	—	—	—	—	—	—	—	—	—	—	—	佐	賀
—	3	1	—	4	1	—	—	—	1	—	—	—	下	豊 富
—	1	—	—	1	—	—	—	—	—	—	—	—	下	川 口
—	1	—	—	—	—	—	—	—	—	—	—	—	上	豊 富
—	—	—	—	—	—	—	—	—	—	—	—	—	上	六 人 部
—	2	—	—	2	—	—	1	1	1	—	—	—	下	六 人 部
—	—	—	—	1	—	1	—	—	—	—	—	1	上	川 口
—	—	—	—	1	—	—	—	—	—	—	—	—	三	岳
—	—	—	—	—	—	—	—	—	—	—	—	—	金	山
—	2	4	2	6	1	2	2	2	6	—	1	—	長	田 野 工 業 団 地
—	—	—	—	—	—	—	—	—	—	—	—	—	菟	原
—	1	1	—	—	—	1	—	1	1	—	—	—	細	見
—	—	—	—	—	1	—	—	—	—	—	—	—	川	合
—	—	—	—	1	—	—	—	—	—	—	—	—	下	夜 久 野
—	1	—	—	—	—	1	—	—	—	—	1	—	中	夜 久 野
—	—	—	1	—	—	—	—	—	—	—	—	—	上	夜 久 野
—	—	—	—	—	—	—	—	1	—	—	1	—	美	河
—	—	—	—	—	—	—	—	—	—	—	—	—	美	鈴
—	—	—	—	—	—	—	—	—	—	—	—	—	有	仁

資料 市総務課

7 商 業

47. 卸売業・小売業の推移

年次	総 数			卸 売 業			小 売 業		
	事業所数	従業者数	年間商品販売額等	事業所数	従業者数	年間商品販売額等	事業所数	従業者数	年間商品販売額等
	事業所	人	万円	事業所	人	万円	事業所	人	万円
平成11年	1,322	8,727	26,019,539	322	2,759	15,557,873	1,000	5,968	10,431,666
14	1,200	7,625	21,099,175	289	2,427	11,968,855	911	5,198	9,130,320
16	1,151	7,434	21,322,807	286	2,236	12,573,025	865	5,198	8,749,782
19	1,206	7,940	22,645,182	268	2,215	12,905,640	938	5,725	9,739,542
26	821	5,922	18,860,100	228	1,688	10,644,300	593	4,234	8,215,700

(商業統計調査)

資料 市総務課

(注) 平成14年、16年、19年は6月1日現在。平成11年、26年は7月1日現在。

(注) 「年間商品販売額等」は、「修理代」「サービス業収入」「仲介手数料」等を含む。

(注) 平成26年調査は、調査設計の大幅変更を行ったことにより、前回実施の平成19年調査以前の数値とは接続しない。

48. 従業者規模別事業所の状況

(平成26年7月1日現在)

区 分	事業所数	従業者数	年間商品販売額	売場面積	販 売 効 率		
					1事業所当たり年間商品販売額	従業者1人当たり年間商品販売額	売場面積1㎡当たり年間商品販売額
	事業所	人	万円	㎡	万円	万円	万円
総 数	821	5,922	18,860,052	104,260	22,972	3,634	51
0人	3	—	26,144	39	8,715	—	83
1～2人	336	528	886,244	10,972	2,638	1,682	23
3～4人	165	562	2,030,061	6,662	12,303	3,684	49
5～9人	177	1,168	4,761,934	15,669	26,904	4,357	55
10～19人	87	1,168	4,805,573	17,440	55,236	4,735	48
20～29人	25	612	1,877,975	10,259	75,119	3,748	45
30～49人	11	405	973,289	6,737	88,481	2,905	86
50～99人	13	828	2,391,331	11,856	183,949	3,790	70
100人以上	4	651	1,107,501	24,626	276,875	2,062	45

(商業統計調査)

資料 市総務課

(注) 従業者数0人の事業所は、別経営からの出向者・派遣者のみの事業所。

(注) 従業者1人当たり年間商品販売額は、パート・アルバイト従業員等を8時間労働に換算した数値から算出。

49. 産業分類（中分類）別事業所数，従業者数及び年間商品販売額

（平成26年7月1日現在）

区 分	事業所数	従業者数	年間商品販売額	売場面積	販 売 効 率		
					1事業所 当たり 年間商品 販売額	従業者 1人当たり 年間商品 販売額	売場面積 1㎡当たり 年間商品 販売額
	事業所	人	万円	㎡	万円	万円	万円
卸売業・小売業計	821	5,922	18,860,052	104,260	22,972	3,634	51
卸売業計	228	1,688	10,644,342	—	46,686	6,526	—
小売業計	593	4,234	8,215,710	104,260	13,854	2,397	51
各種商品	6	379	891,986	27,758	148,664	3,197	32
織物・衣服・身の回り品	88	369	554,739	16,422	6,304	1,767	34
飲食料品	155	1,199	1,903,364	18,701	12,280	2,085	100
機械器具	121	733	2,070,006	11,958	17,107	2,887	55
その他	204	1,158	2,242,227	29,421	10,991	2,304	44
無店舗	19	396	553,388	—	29,126	1,524	—

（商業統計調査）

資料 市総務課

50. 商業集積地区（商店街）の状況

（平成26年7月1日現在）

区 分	事業所数	従業者数	年間商品販売額	売場面積
商店街	事業所	人	百万円	㎡
総数	118	615	9,706	25,664
内記新町商店街	5	6	18	166
新町商店街	14	26	96	778
広小路商店街	4	16	300	143
アオイ通り商店街	10	17	113	280
アオイ通り3丁目商店街	15	27	212	388
駅正面通り商店街	14	34	298	566
駅前商店街	9	28	x	x
さとう福知山駅前店	1	52	x	x
キャッスルシティー 蛇ヶ端	15	127	2,371	4,863
イオン福知山店	11	204	4,253	12,670
河守商店街	20	78	992	1,028

（商業統計調査）

資料 市総務課

51. 地区別事業所の状況

(平成26年7月1日現在)

地区	区分	総 数	卸 売 業	小 売 業						従 業 者 数	年間商品 販売額		
				各 種 商 品	身 織 の 回 り 品 ・ 衣 服 ・ 品	飲 食 料 品	機 械 器 具	そ の 他	無 店 舗				
		事業所	事業所	事業所	事業所	事業所	事業所	事業所	事業所	人	万円		
総	数	821	228	6	88	155	121	204	19	5,922	18,860,052		
惇	明	158	24	—	22	44	12	54	2	1,166	1,627,867		
昭	和	232	77	2	39	32	29	49	4	1,526	5,947,101		
大	正	63	25	—	5	7	16	9	1	527	2,120,579		
雀	部	75	20	—	3	10	23	12	7	600	2,937,182		
遷	喬	17	7	—	1	3	4	2	—	203	361,232		
成	仁	5	—	—	1	1	1	2	—	10	5,971		
庵	我	6	—	—	—	5	—	1	—	26	25,138		
佐	賀	2	—	—	—	1	1	—	—	4	x		
下	豊	富	84	27	1	8	11	13	24	—	865	3,113,060	
下	川	口	11	2	—	1	2	1	5	—	45	137,286	
上	豊	富	7	1	—	—	2	1	3	—	14	20,554	
上	六	人	部	6	1	—	—	1	1	3	—	16	47,809
中	六	人	部	4	1	—	—	1	1	1	—	36	20,791
下	六	人	部	30	20	1	—	2	1	4	2	355	1,512,806
上	川	口	10	1	—	—	4	2	2	1	70	47,411	
金	谷		2	1	—	—	1	—	—	—	9	x	
三	岳		3	—	—	—	2	—	1	—	5	x	
金	山		2	1	—	—	1	—	—	—	6	x	
雲	原		4	—	—	1	1	—	2	—	6	3,595	
菟	原		6	2	1	—	1	—	2	—	22	24,946	
細	見		15	2	1	3	4	1	4	—	99	269,559	
川	合		2	1	—	—	—	—	1	—	3	x	
下	夜	久	野	13	4	—	1	2	3	3	—	99	83,690
中	夜	久	野	10	1	—	—	2	—	7	—	28	312,672
上	夜	久	野	10	—	—	—	5	3	1	1	40	28,544
美	河		35	7	—	2	7	7	11	1	125	164,824	
美	鈴		2	2	—	—	—	—	—	—	4	x	
有	仁		7	1	—	1	3	1	1	—	13	31,497	

(商業統計調査)

資料 市総務課

8 金 融

52. 金融機関数

(平成28年4月1日現在)

種 類	総 数	普通銀行	信用金庫	労働金庫	農業協同組合
総 数	24	5	12	1	6
本 店	—	—	—	—	—
支 店	24	5	12	1	6

資料 市内各金融機関

53. 金融機関の預金と貸出状況

(各年3月末日現在)

区 分 年 次	預 金 残 高			
	総 額	銀 行	信用・労働金庫	農業協同組合
	百万円	百万円	百万円	百万円
平成 24 年	420,495	134,115	215,745	70,635
25	421,732	132,782	217,533	71,417
26	433,311	138,659	222,975	71,677
27	439,836	141,087	206,764	91,985
28	444,410	145,094	226,019	73,297
区 分 年 次	貸 出 残 高			
	総 額	銀 行	信用・労働金庫	農業協同組合
	百万円	百万円	百万円	百万円
平成 24 年	200,023	60,440	119,223	20,360
25	198,736	64,099	118,116	16,521
26	201,881	64,820	120,366	16,695
27	202,879	67,749	104,764	30,366
28	208,676	72,357	118,658	17,661

資料 市内各金融機関

54. 手形交換高及び不渡手形発生高

年次	交 換 高		不 渡 手 形	
	枚 数	金 額	枚 数	金 額
		百万円		百万円
平成 23 年	24,418	21,031	15	15
24	28,072	20,594	17	4
25	28,221	20,339	15	20
26	27,523	24,928	5	5
27	26,298	24,227	1	1

資料 福知山手形交換所

55. 産業別信用保証状況

年 度	総 数		製 造 業		建 設 業		商 業		その他産業	
	件数	金 額	件数	金 額	件数	金 額	件数	金 額	件数	金 額
		百万円		百万円		百万円		百万円		百万円
平成 23 年度	319	5,886	40	615	127	2,521	117	2,210	35	541
24	263	4,811	29	370	98	1,832	97	1,938	39	671
25	292	5,475	29	367	94	1,703	126	2,625	43	780
26	244	3,937	27	475	84	1,480	101	1,480	32	502
27	289	4,208	35	425	115	1,837	98	1,394	41	552

資料 京都信用保証協会中丹支所

9 運輸・通信

56. 駅別乗客数

(平成27年度)JR

区 分	乗 車 人 員		
	総 数	定 期	定 期 外
総 数	1,599,430	829,280	770,150
福 知 山 駅	1,346,485	630,355	716,130
石 原 駅	185,055	148,920	36,135
上 川 口 駅	14,600	13,140	1,460
下 夜 久 野 駅	24,820	14,965	9,855
上 夜 久 野 駅	28,470	21,900	6,570

資料 西日本旅客鉄道株式会社福知山支社

(平成27年度)京都丹後鉄道

区 分	乗 車 人 員		
	総 数	定 期	定 期 外
総 数	543,367	267,598	275,769
福 知 山 駅	386,146	135,197	250,949
福知山市民病院口駅	12,222	10,256	1,966
荒河かしの木台駅	11,625	7,459	4,166
牧 駅	7,975	6,527	1,448
下 天 津 駅	1,400	1,243	157
公 庄 駅	4,904	4,662	242
大 江 駅	42,877	28,283	14,594
大江高校前駅	74,361	72,727	1,634
二 俣 駅	735	622	113
大江山口内宮駅	1,122	622	500

資料 WILLER TRAINS株式会社

57. 自動車台数

(平成28年4月1日現在)

総数	自 動 車										原動機付 自転車等
	乗 用 車			貨 物 車			バス	特種(殊) 自動車	軽自動車	小型特殊自 動車・農耕 用・その他	
	普 通	小 型	普 通	小 型	被けん 引 車						
台	台	台	台	台	台	台	台	台	台	台	
73,837	11,433	14,076	1,696	2,789	39	197	1,327	31,002	4,603	6,675	

(注) 非課税車を含む。

資料 陸運局・市税務課

(注) 軽自動車には、軽二輪、二輪の小型自動車は含まない。

(注) その他には、ミニカーを含む。

(注) 原動機付自転車には、軽二輪（ボートトレーラー、フルトレーラーを含む。）、
二輪の小型自動車を含む。

58. 郵便機関数

(平成28年4月1日現在)

日本郵便株式会社（集配）	日本郵便株式会社（窓口）
郵 便 局	郵 便 局（うち簡易局）
3	34（5）

資料 日本郵便株式会社

59. 電話契約回線数・公衆電話数

(各年4月1日現在)

年 次	区 分	電話加入数	ISDN64回線	公 衆 電 話			
				総 数	卓 上 型	ボックス型	(再掲)INS64
平成 24 年		20,450	3,222	172	76	96	79
25		18,932	2,944	166	76	90	88
26		16,294	2,559	163	75	88	88
27		14,838	2,173	155	68	87	88
28		13,754	1,953	154	68	86	89

資料 西日本電信電話株式会社関西事業本部

10 電気・ガス・水道

60. 電灯電力消費量

(平成27年度中)

総数	電灯	電力
千kWh 228,900	千kWh 201,543	千kWh 27,358

資料 関西電力株式会社京都支社

(注) 「電灯」とは、定額電灯、従量電灯、公衆街路灯、時間帯別電灯。

(注) 「電力」とは、深夜電力、低圧電力。

(注) 電力自由化拡大により、高圧電力、業務用電力、大口電力等については非公表。

61. 都市ガス管延長及び都市ガス製造量

年度	区分	ガス管総延長			ガス製造量
		総数	本支管	供給管	
		m	m	m	千m ³
平成23年度		206,578	148,801	57,777	4,165
24		205,996	148,409	57,587	4,237
25		162,291	147,802	14,489	4,337
26		162,609	148,032	14,577	4,334
27		163,171	148,575	14,596	3,994

(注) ガス管の延長は各年度末現在。

資料 福知山都市ガス株式会社

(注) 平成25年4月に市のガス事業を譲渡。平成24年度までは市ガス水道部からの資料。

62. 都市ガスの供給状況

区分		年度	平成23年度	平成24年度	平成25年度	平成26年度	平成27年度
		戸	戸	戸	戸	戸	
供給戸数	総数	5,942	5,782	5,707	5,598	5,557	
	家庭用	5,285	5,151	5,099	4,997	4,955	
	商業用	480	458	438	429	431	
	工業用	6	6	6	6	6	
	医療用	52	51	48	49	49	
	官公用	119	116	116	117	116	
供給量	総数	千m ³ 4,063	千m ³ 4,208	千m ³ 4,258	千m ³ 4,220	千m ³ 3,964	
	家庭用	1,504	1,455	1,393	1,380	1,323	
	商業用	457	462	449	428	414	
	工業用	24	58	60	50	48	
	医療用	66	60	59	58	57	
	官公用	2,012	2,173	2,297	2,304	2,122	

(注) 供給戸数は各年度末現在。

資料 福知山都市ガス株式会社

63. 上水道施設状況

(平成27年度末現在)

水源種別	浄水場 施設能力	配水池		導送水管延長	配水管延長
		池数	容量		
	㎥/日	箇所	㎥	m	m
伏流水・地下水	40,600	87	26,360	37,120	594,055

資料 市上下水道部水道課

64. 上水道普及状況

(各年度末現在)

年度	区分	契約件数	給水人口 (A)	給水区域内 人口(B)	計画給水 人口(C)	A / B		A / C	
						件	人	人	人
平成 23 年度		26,173	63,197	63,274	66,200		99.88		95.46
24		26,473	63,238	63,303	66,200		99.90		95.53
25		28,327	66,720	66,785	66,200		99.90		100.79
26		28,172	66,237	66,288	66,200		99.92		100.06
27		28,353	66,134	66,183	66,200		99.93		99.90

資料 市上下水道部お客様サービス課・水道課

65. 上水道用途別利用件数及び給水量

区分		年 度				
		平成23年度	平成24年度	平成25年度	平成26年度	平成27年度
給 水 戸 数	総 数	26,173	26,473	27,944	27,904	27,980
	家事用	23,610	23,927	25,298	25,336	25,408
	営業用	2,051	2,057	2,080	2,051	2,062
	特別用	414	397	429	426	425
	湯屋用	1	1	1	1	1
	臨時工事用	97	91	136	90	84
給 水 量	総 数	8,121	8,324	8,262	7,598	8,127
	家事用	5,716	5,943	5,786	5,290	5,705
	営業用	1,676	1,674	1,720	1,567	1,639
	特別用	697	682	730	721	756
	湯屋用	7	9	8	6	5
	臨時工事用	25	16	18	14	22

(注) 給水戸数は各年度末現在。

資料 市上下水道部お客様サービス課

66. 簡易水道状況

年度	区分	施設数	給水戸数 (調定件数)	給水人口	年間配水量	年間有収水量
	箇所					
平成 23 年度		13	8,055	17,828	2,470,576	2,041,508
24		13	7,828	17,450	2,432,165	2,006,085
25		12	6,433	13,708	2,036,354	1,620,616
26		12	6,449	13,485	1,945,366	1,466,921
27		12	6,405	13,090	1,985,204	1,571,427

(注) 飲料水供給施設1箇所を含む。

資料 市上下水道部お客様サービス課・水道課

(注) 施設数、給水戸数（調定件数）、給水人口は各年度末現在。

11 土木・建築・住宅

67. 都市計画区域

(平成28年4月1日現在)

都市計画区域	用途別地域											用途指定の域	
	総数	第1種低層地域	第1種中層地域	第1種高地	第2種	準住居地域	近隣商業地域	商業地域	準工業地域	工業地域	工業専用地域		
福知山都市計画区域	13,256	1,903	153	206	525	69	43	106	35	274	148	344	11,353
大江市計画区域	3,344	-	-	-	-	-	-	-	-	-	-	-	3,344

資料 市都市計画課

68. 道路の状況

(各年度末現在)

年度	国 道		主要地方道		一般地方道		市 道	
	延長	舗装率	延長	舗装率	延長	舗装率	延長	舗装率
平成 23 年度	105,893	100.0	99,584	100.0	115,377	99.0	1,398,731	67.1
24	105,997	100.0	100,107	100.0	115,824	99.0	1,402,628	67.3
25	105,997	100.0	100,044	100.0	115,824	99.0	1,404,708	67.4
26	105,997	100.0	99,876	100.0	116,501	99.0	1,407,100	67.5
27	106,813	100.0	99,865	100.0	116,501	99.0	1,407,783	67.6

資料 国土交通省近畿地方整備局福知山河川国道事務所・京都府中丹西土木事務所・市土木課

69. 橋梁の状況

(各年度末現在)

年度	国 道		主要地方道		一般地方道		市 道	
	橋 数	延 長	橋 数	延 長	橋 数	延 長	橋 数	延 長
平成 23 年度	93	3,205	90	2,004	126	2,707	1,097	12,830
24	93	3,205	90	2,026	126	2,707	1,100	12,851
25	94	3,395	90	2,026	126	2,707	1,101	12,872
26	96	4,991	90	2,026	126	2,707	1,100	12,870
27	96	4,991	93	2,627	130	2,746	1,100	12,870

資料 国土交通省近畿地方整備局福知山河川国道事務所・京都府中丹西土木事務所・市土木課

70. 公共下水道の状況

年度	区分	認可面積	排水面積	整備率	処理区域内	下水道管渠	事業費
		(A)	(B)	(B/A)	人口	総延長	(累計)
		ha	ha	%	人	m	千円
平成 23 年度		2,589.8	2,326.3	89.8	65,032	503,215	64,638,516
24		2,589.8	2,326.3	89.8	66,096	503,215	65,354,112
25		2,589.8	2,326.3	89.8	66,115	585,303	66,011,906
26		2,589.8	2,326.3	89.8	65,848	596,635	67,961,354
27		2,589.8	2,326.3	89.8	65,754	598,557	70,930,823

(注) 面積、人口は各年度末現在。

資料 市上下水道部総務課・下水道課

(注) 平成25年度以降の下水道管渠総延長は、マッピング情報整理による修正値。

71. 農業集落排水の状況

年度	区分	計画区域	集排接続	整備率	水洗化戸数	水洗化率	農業排管渠	事業費
		戸数	可能戸数	(B/A)	(C)	(C/A)	総延長	(累計)
		戸	戸	%	戸	%	m	千円
平成 23 年度		4,141	4,141	100.0	3,986	96.3	228,367	10,329,331
24		4,173	4,173	100.0	3,972	95.2	228,367	10,329,331
25		4,145	4,145	100.0	3,870	93.4	213,853	10,329,331
26		4,112	4,112	100.0	3,837	93.3	213,868	10,329,331
27		4,065	4,065	100.0	3,849	94.7	214,666	10,337,323

(注) 計画区域内戸数はその地区の行政区別世帯数による。

資料 市上下水道部総務課・下水道課

(注) 平成25年度以降の農業排管渠総延長は、マッピング情報整理による修正値。

72. 都市公園の設置状況

(各年4月1日現在)

区分	年次	平成24年	平成25年	平成26年	平成27年	平成28年
		総数	園数 面積 (㎡)	87 1,651,907	92 1,742,389	92 1,744,248
街区公園	園数 面積 (㎡)	71 159,698	74 163,481	74 165,340	74 165,340	74 165,340
近隣公園	園数 面積 (㎡)	6 83,251	6 83,251	6 83,251	6 83,251	6 83,251
総合公園	園数 面積 (㎡)	2 677,418	2 705,480	2 705,480	2 705,480	2 705,480
運動公園	園数 面積 (㎡)	1 210,507	1 210,507	1 210,507	1 210,507	1 210,507
風致公園	園数 面積 (㎡)	2 153,345	2 153,345	2 153,345	2 153,345	2 153,345
緑地	園数 面積 (㎡)	4 349,196	6 407,833	6 407,833	6 407,833	6 407,833
歴史公園	園数 面積 (㎡)	1 18,492	1 18,492	1 18,492	1 18,492	1 18,492
一人当りの公園面積 (㎡)		20.30	21.50	21.60	21.79	21.93

資料 市都市計画課

73. 主要道路交通量

(平成22年度)

路線名	区 分	観 測 地 点	歩行者類自転車類	動力付二輪車類	自 動 車 類 (台/12h)
(一般国道)					
9 号 線		堀	—	—	16,963
〃		岩 井	—	—	18,455
〃		三和町芦洲	—	—	8,704
〃		夜久野町小倉	22	58	5,560
173 号 線		三和町台頭	20	74	2,395
175 号 線		堀	86	78	5,917
〃		下 天 津	26	98	10,637
〃		大江町金屋	514	44	4,134
176 号 線		長 尾	—	48	5,763
426 号 線		一 ノ 宮	3	53	3,194
429 号 線		半 田	106	98	6,534
(主要地方道)					
福知山綾部線		土 師	1,659	236	11,147
綾部大江宮津線		大江町南有路	18	24	2,098
舞鶴福知山線		池 部	41	63	2,673
但東夜久野線		夜久野町平野	67	51	2,604
市島和知線		三和町上川合	49	16	1,239

(全国道路・街路交通情勢調査「道路交通センサス」)

資料 京都府中丹西土木事務所

(注) 堀・岩井・三和町芦洲地点の「歩行者類自転車類」及び「動力付二輪車類」については、歩道整備区間のため調査実施されていない。

74. 舞鶴若狭自動車道福知山インターチェンジ通過台数

年 度	区 分	出 入 台 数
平成 23 年度		3,226,638
24		2,571,409
25		2,571,671
26		2,401,306
27		2,454,098

資料 西日本高速道路株式会社関西支社福知山高速道路事務所

75. 家屋の状況

(各年1月1日現在)

年次・家屋	棟数	床面積	評価額	1㎡当り価額
	棟	㎡	千円	円
平成24年	61,225	7,540,058	152,442,105	20,218
25	61,244	7,564,422	155,993,279	20,622
26	61,251	7,588,328	159,600,794	21,032
27	61,257	7,613,758	154,868,793	20,340
28	61,256	7,621,363	157,972,839	20,728
木造家屋	45,989	4,309,078	56,300,396	13,066
木造以外の家屋	15,267	3,312,285	101,672,443	30,696

(概要調書)

資料 市税務課

76. 公営住宅の管理状況

(各年4月1日現在)

区分 年次	総数	市営住宅					府営住宅		
		計	公営住宅	改良住宅	特定公共 賃貸住宅	その他	計	公営住宅	特定公共 賃貸住宅
	戸	戸	戸	戸	戸	戸	戸	戸	戸
平成24年	2,014	1,268	1,080	26	34	128	746	716	30
25	1,954	1,234	1,050	26	34	124	720	690	30
26	1,951	1,232	1,050	26	34	122	719	701	18
27	1,949	1,244	1,062	26	28	128	705	687	18
28	1,969	1,219	1,037	26	28	128	750	732	18

資料 京都府中丹西土木事務所・市建築課・大江支所・移住・企業立地推進課・人権推進室

77. 構造別着工建築物床面積

区分 年次	総数	木造	鉄骨・鉄筋 コンクリート造	鉄筋 コンクリート造	鉄骨造	コンクリート ブロック造	その他
	㎡	㎡	㎡	㎡	㎡	㎡	㎡
平成23年	66,900	28,499	—	2,427	35,915	3	56
24	94,906	33,298	6,427	5,744	49,340	—	97
25	83,492	41,871	151	13,049	28,291	—	130
26	81,305	38,698	—	15,467	26,971	—	169
27	79,101	35,479	—	956	41,818	280	568

資料 京都府中丹西土木事務所

78. 建築確認申請件数

年度	区分	総数	住宅	その他
平成 23 年度		358	259	99
24		400	293	107
25		447	338	109
26		405	285	120
27		409	299	110

(注) 戸建住宅・店舗等兼用住宅を含む。

資料 京都市中丹西土木事務所

(注) 共同住宅・長屋住宅は含まない。

79. 土地区画整理の実施状況

(平成28年4月1日現在)

名称(地区)	区分	面積	事業年度	公共用地率	減歩率	総事業費	完了・施工中
		ha		%	%	千円	
駅前		15.3	S29 ~ 34	29.6	27.5	56,000	完了
昭和		6.2	S39 ~ 44	24.2	19.6	23,135	〃
長田野第一		23.3	S46 ~ 48	30.2	30.0	388,163	〃
長田野第二		35.4	S47 ~ 49	36.6	34.0	386,738	〃
鴨野		8.9	S48 ~ 50	46.4	41.2	482,658	〃
厚・岩井		29.8	S45 ~ 50	25.4	27.6	403,308	〃
土師		57.1	S45 ~ 50	28.6	23.4	1,168,000	〃
萩原		3.4	S48 ~ 51	24.8	51.6	130,066	〃
篠尾		25.2	S47 ~ 54	32.1	26.9	1,125,740	〃
荒河声田和		23.4	S49 ~ 56	33.6	74.0	3,949,996	〃
前田		16.0	S53 ~ 59	26.4	31.1	962,666	〃
和久市・厚		41.7	S52 ~ 63	29.9	25.8	2,474,619	〃
荒河・岩井		21.5	S61 ~ H7	38.1	32.8	1,752,000	〃
駒場		20.1	H元 ~ 9	28.0	36.2	2,312,561	〃
福知山駅南		62.5	S60 ~ H23	37.2	36.1	16,865,529	〃
石原		51.0	H4 ~ 31	28.9	26.4	7,481,515	施工中
緑ヶ丘		4.0	H6 ~ 10	42.6	37.3	986,033	完了
岩井中山		2.8	H6 ~ 15	42.8	70.5	790,671	〃
福知山駅周辺		17.8	H7 ~ 31	39.0	36.6	14,308,771	施工中
筋谷		12.3	H11 ~ 21	36.1	51.8	1,459,937	完了
砂子池		1.9	H15 ~ 20	31.4	47.5	213,219	〃
河守		10.4	H15 ~ 29	37.7	29.6	1,962,846	施工中

資料 市都市整備課

80. 地価公示法による公示価格

(基準日各年1月1日)

区分 標準地の所在	標準値 1 m ² 当りの価格 (円)					用途地域
	平成24年	平成25年	平成26年	平成27年	平成28年	
字堀小字堀山573番3	49,500	48,000	46,500	45,500	45,000	1 低 専
篠尾新町1丁目79番	72,600	71,000	70,200	69,600	69,000	2 住 居
字篠尾小字谷子865番53	57,500	55,000	52,000	49,500	47,300	1 低 専
字長田小字市場442番	29,700	29,300	28,900	28,500	28,200	1 住 居
前田新町92番外	55,800	54,500	53,000	51,800	50,700	〃
土師新町1丁目23番	43,500	42,500	41,000	39,500	38,400	〃
末広町1丁目18番1	124,000	118,000	116,000	114,000	113,000	商業防火
字上紺屋46番4外	70,600	67,100	66,100	66,100	66,100	〃
荒河新町47番1	62,000	60,500	59,500	58,300	57,400	1 住 居
前田新町18番外	64,200	62,500	60,400	58,800	57,100	準 住 居
字長田小字大野下2755番1外	30,500	29,200	28,500	28,000	27,500	準 工
字多保市小字廻り立224番	12,800	12,700	12,600	12,500	12,400	調 区
字中小字老ノ川367番	15,400	15,300	15,200	15,100	15,000	〃
大字私市小字西ヶ端7番	8,130	8,100	8,080	8,060	8,050	〃
厚東町38番	68,500	67,100	66,100	65,000	63,900	〃
字岩間小字下戸688番	11,500	11,400	11,300	11,200	11,100	調 区
東平野町132番	50,800	50,300	49,900	49,500	48,800	1 中 専
字天田小字上ノ町287番	63,600	61,000	60,000	59,000	58,400	1 住 居
東羽合町18番外	136,000	134,000	134,000	134,000	134,000	〃
字裏ノ44番32外	79,100	75,000	72,700	70,800	69,900	〃
大江町河守小字新町910番	19,400	19,000	…	…	…	(都)
大江町河守小字清水町693番1	…	…	18,700	18,300	18,100	〃
大江町金屋小字ソリ533番3	15,300	15,200	15,100	14,900	14,800	〃

資料 市総務課 (官報)

81. 国土利用計画法施行令の規定に基づく地価

(基準日各年7月1日)

区分 基準地の所在	基準値 1 m ² 当りの価格 (円)					用途地域
	平成24年	平成25年	平成26年	平成27年	平成28年	
字正明寺小字シボラ1684番1	37,800	36,800	35,800	35,000	34,600	1 低 専
字土小字大池坂4番152	44,000	42,800	42,000	41,300	40,700	1 中 専
字厚小字馬場270番15	46,300	44,400	42,500	41,400	40,400	1 住 居
かしの木台3丁目24番	44,600	43,000	42,100	41,500	40,900	1 低 専
字堀小字堀山496番2	56,400	55,000	53,600	53,000	52,700	1 住 居
字堀小字馬場2563番2	56,200	55,000	54,000	52,500	52,000	〃
字前田小字岩畑1354番1	38,800	37,800	36,900	36,100	35,300	〃
* 字天田小字上ノ町287番	62,200	60,500	59,600	58,700	58,100	〃
大池坂町82番	48,500	47,500	46,600	45,700	44,900	1 中 専
三和町菟原下小字札ノ辻161番1	6,680	6,680	6,680	6,680	6,680	都 計 外
三和町大身小字縄手736番4	4,930	4,930	4,930	4,930	4,920	〃
夜久野町高内小字麻畑141番	9,800	9,700	9,650	9,600	9,550	〃
夜久野町畑小字キビ尾2268番1	2,970	2,970	2,970	2,970	2,970	〃
夜久野町井田小字大年548番5	14,100	14,000	13,900	13,800	13,700	〃
大江町尾藤小字大石714番ほか1筆	4,600	4,590	4,590	4,590	4,590	〃
大江町天田内小字東平88番	10,100	10,000	10,000	10,000	10,000	(都)
字土小字谷子71番	11,500	11,000	10,600	10,200	9,800	1 住 居
駅南町1丁目284番	117,000	117,000	117,000	117,000	117,000	近商準防
* 字上紺屋46番4ほか1筆	68,800	66,100	66,100	66,100	66,100	商業防火
三和町千束小字野奈田522番3ほか2筆	20,800	20,300	19,900	19,600	19,300	都 計 外
夜久野町額田小字森島1355番4	24,100	23,200	22,700	22,200	21,800	〃
大江町河守小字嶋田垣306番4ほか1筆	26,300	(都)
大江町河守1847番1	...	28,000	28,000	28,000	28,000	〃
土師新町3丁目32番	43,000	42,000	41,100	40,400	39,700	準 工
長田野町2丁目11番1	18,000	17,700	17,400	17,100	16,800	工 専
字堀小字柴ヶ端90番1	11,200	11,100	11,000	10,900	10,800	調 区

(注) *印は地価公示の標準地と同一地点である基準地である。

資料 市総務課 (府公報)

12 労 働

82. 一般職業紹介状況（パートを含み学卒を除く）

年 度	区 分	新規求職申込件数		新規求人数		就 職 件 数	
平成 23 年度		8,844		11,031		3,872	
24		8,455		11,683		3,763	
25		7,694		13,671		3,742	
26		5,348		10,198		2,725	
27		5,181		9,609		2,747	

（注）平成25年度までは管内（福知山市・綾部市）の数値。平成26年度以降は 資料 ハローワーク福知山 福知山市内の数値。

83. 一般職業紹介状況（パートのみ）

年 度	区 分	新規求職申込件数		新規求人数		就 職 件 数	
平成 23 年度		3,417		4,991		1,848	
24		3,476		5,578		1,910	
25		3,082		6,226		1,818	
26		2,187		4,795		1,301	
27		2,185		4,772		1,307	

（注）平成25年度までは管内（福知山市・綾部市）の数値。平成26年度以降は 資料 ハローワーク福知山 福知山市内の数値。

84. 中高年齢者職業紹介状況（パートを含む）

年 度	区 分	新規求職申込件数			紹 介 件 数			就 職 件 数		
		45才以上	55才以上	65才以上	45才以上	55才以上	65才以上	45才以上	55才以上	65才以上
平成 23 年度		3,208	1,901	396	4,183	1,939	183	1,223	615	64
24		3,142	1,819	434	4,165	1,980	156	1,266	633	54
25		2,897	1,660	481	3,771	1,739	232	1,290	614	92
26		2,029	1,193	413	2,612	1,259	172	974	493	78
27		1,978	1,169	411	2,565	1,333	260	988	518	98

（注）平成25年度までは管内（福知山市・綾部市）の数値。平成26年度以降は 資料 ハローワーク福知山 福知山市内の数値。

85. 雇用保険支給状況

年度	区分	適用 事業所数	被 保 険 者 数	受給資格 決定件数	基本手当 支 給 額	就職促進 給付支給額	日 雇 支 給 額
平成 23 年度		1,961	31,679	1,936	900,360	119,655	111,804
24		1,960	32,024	1,871	830,317	134,877	107,467
25		1,955	32,188	1,784	742,668	126,475	97,652
26		1,374	22,733	1,216	481,103	115,933	56,333
27		1,377	22,736	1,146	409,190	131,343	11,527

(注) 平成25年度までは管内（福知山市・綾部市）の数値。平成26年度以降は 資料 ハローワーク福知山
福知山市内の数値。

86. 法規別労働組合数及び組合員数

(各年6月30日現在)

年 次	区 分	総 数		労 組 法		地公労法		国 公 法		地 公 法	
		組 合 数	組 合 員 数	組 合 数	組 合 員 数	組 合 数	組 合 員 数	組 合 数	組 合 員 数	組 合 数	組 合 員 数
平成 23 年		66	5,838	55	5,110	2	29	3	82	6	617
24		64	5,875	53	5,210	2	30	3	75	6	560
25		64	6,213	53	5,656	2	31	3	75	6	451
26		63	5,762	52	5,220	2	33	3	67	6	442
27		62	5,903	52	5,371	2	31	2	56	6	445

資料 京都府商工労働観光部労働・雇用政策課

13 社会保障

87. 民生児童委員の活動状況

区 分	年 度	平成24年度	平成25年度	平成26年度	平成27年度
内容別相談・支援件数	(件)				
在 宅 福 祉		381	640	528	487
介 護 保 険		291	224	224	165
健 康 ・ 保 健 医 療		285	238	282	237
子 育 て ・ 母 子 保 健		147	116	138	186
子 ども の 地 域 生 活		522	398	314	313
子 ども の 教 育 ・ 学 校 生 活		209	162	164	162
生 活 費		215	232	218	179
年 金 ・ 保 険		28	19	9	14
仕 事		13	22	27	29
家 族 関 係		157	130	177	137
住 居		123	146	134	87
生 活 環 境		210	245	220	176
日 常 的 な 支 援		2,107	2,033	1,902	2,080
そ の 他		1,631	1,549	1,308	954
計		6,319	6,154	5,645	5,206
分野別相談・支援件数	(件)				
高 齢 者 に 関 す る こ と		3,149	3,532	3,206	2,675
障 害 者 に 関 す る こ と		736	459	244	212
子 ども に 関 す る こ と		1,463	1,271	1,460	1,652
そ の 他		971	892	735	667
計		6,319	6,154	5,645	5,206
その他の活動件数	(件)	32,355	31,643	30,527	32,117
活 動 日 数	(日)	40,764	39,179	40,619	41,288
訪 問 回 数	(回)	44,916	48,392	53,208	49,929

資料 市地域福祉課

88. 民生児童委員数

(各年4月1日現在)

区 分	年 度	平成24年度	平成25年度	平成26年度	平成27年度	平成28年度
		人	人	人	人	人
定 員		248	248	259	259	259
総 数		245	247	254	258	259
男		86	86	92	93	96
女		159	161	162	165	163

資料 市地域福祉課

89. 社会福祉関係法による保護状況

区 分	生活保護法		児童福祉法		老人福祉法	
	保 護 実人員	保 護 費	保 育 所		施 設 入 所	
			入 所 延人員	運 営 費	措 置 延人員	措 置 費
年 度	人	千円	人	千円	人	千円
平成 23 年度	1,152	1,693,810	21,611	1,522,043	915	151,898
24	1,144	1,626,164	21,771	1,557,531	873	140,074
25	1,112	1,613,671	22,293	1,593,070	824	129,048
26	1,135	1,608,795	22,549	1,664,386	822	124,021
27	1,143	1,727,146	23,531	1,902,998	796	119,777

区 分	障害者総合支援法に基づく施設入所 (新法施設入所)		旧法施設入所		補 装 具 交 付	
	福祉サービス 受給件数 (延日数)	給 付 費	福祉サービス 受給件数 (延日数)	給 付 費	交 付 件 数	交 付 費
年 度	件 (日)	千円	件 (日)	千円	件	千円
平成 23 年度	2,719 (67,567)	428,557	202 (6,057)	52,453	325	18,369
24	3,471 (84,844)	565,722	248	19,592
25	3,097 (74,904)	432,819	187	15,715
26	3,054 (72,612)	425,150	119	14,709
27	3,952 (91,472)	651,446	205	19,348

(注) 保育所には、へき地保育所を除く。

資料 市子育て支援課・市社会福祉課・市高齢者福祉課

(注) 「生活保護法 保護実人員」は年間平均数値。

(注) 平成21年度より「身体障害者施設入所・知的障害者施設入所」を「新法施設入所・旧法施設入所」に変更。

(注) 旧法施設入所は、新法施設入所移行のための平成23年度末までの経過措置。

(注) 「障害者自立支援法」は平成25年度より「障害者総合支援法」に変更。

(注) 「障害者総合支援法に基づく施設入所」には、施設入所と生活介護の件数・日数・給付費を計上。

90. 老人福祉法による保護状況

区 分 年 度	総 延 数		扶 助 別			
			生 活 費		事 務 費	
	延 人 員	金 額	人 員	金 額	人 員	金 額
	人	千円	人	千円	人	千円
平成 23 年度	915	151,898	915	46,089	895	105,809
24	873	140,074	873	45,579	873	94,499
25	824	129,048	824	42,740	824	86,308
26	822	124,021	822	41,980	822	82,041
27	796	119,777	796	40,155	796	79,622

資料 市高齢者福祉課

91. 生活保護法による保護状況

区 分 年 度	被 保 護 実 世 帯 数	実 人 員	総 額	扶 助 別							
				生 活 扶 助		住 宅 扶 助		教 育 扶 助			
				延 人 員	金 額	延 人 員	金 額	延 人 員	金 額		
	世帯	人	千円	人	千円	人	千円	人	千円	人	千円
平成 23 年度	800	1,178	1,693,810	12,316	526,152	11,015	220,681	1,339	13,295		
24	777	1,125	1,626,164	12,198	516,210	11,166	228,239	1,280	11,999		
25	775	1,121	1,613,671	11,799	490,928	10,886	222,520	1,242	12,990		
26	788	1,145	1,608,795	11,904	501,393	10,889	228,395	1,230	13,357		
27	796	1,140	1,727,146	12,004	503,673	10,943	232,059	1,158	12,674		

区 分 年 度	扶 助 別										
	医 療 扶 助		出 産 扶 助		介 護 扶 助		生 業 扶 助		葬 祭 扶 助		施 設 事 務 費 及 び 委 託 事 務 費
	延 人 員	金 額	延 人 員	金 額	延 人 員	金 額	延 人 員	金 額	延 人 員	金 額	
	人	千円	人	千円	人	千円	人	千円	人	千円	千円
平成 23 年度	10,852	870,614	1	76	1,664	40,382	431	7,505	11	2,075	13,029
24	10,989	810,560	—	—	1,774	34,845	537	8,842	20	3,305	12,165
25	10,671	829,804	—	—	1,659	34,709	573	9,097	16	2,298	11,325
26	10,720	803,720	—	—	1,867	34,610	497	8,334	11	2,372	16,614
27	11,334	916,384	—	—	1,926	33,959	542	8,472	9	1,490	18,435

(注) 被保護実世帯数及び実人員は各年度末現在。

資料 市社会福祉課

(注) 生活扶助には、平成26年度より就労自立給付金を含む。

92. 児童福祉施設の状況

(平成28年4月1日現在)

区 分	設 置 主 体	施 設 数	職 員 数	入 所 人 員	
				定 数	現 在 員
保 育 所	福 知 山 市 ・ 社 会 福 祉 法 人 等	29	576	2,395	2,398
認 可	福 知 山 市	10	178	655	571
〃	社 会 福 祉 法 人	19	398	1,740	1,827
(へ き 地)	福 知 山 市	-	-	-	-
助 産 施 設	福 知 山 市	1	-	2	-
障 害 児 通 園 療 育 施 設	福 知 山 市	1	15	50	47

資料 市子育て支援課

93. 介護保険施設の状況

(平成27年10月1日現在)

区 分	施 設 数	常 勤 換 算 数	定 員 (病 床 数)
介 護 老 人 福 祉 施 設	9	394	530
介 護 老 人 保 健 施 設	2	94	162
介 護 療 養 型 医 療 施 設	1	34	7

(介護サービス施設・事業所調査)

資料 市高齢者福祉課

(注) 介護療養型医療施設は、定員ではなく病床数。

94. 介護保険の介護認定者数

(平成27年度)

区 分	要 支 援 1	要 支 援 2	要 介 護 1	要 介 護 2	要 介 護 3	要 介 護 4	要 介 護 5
総 数	312	736	966	1,043	827	584	391
第1号被保険者	311	725	948	1,018	816	582	386
第2号被保険者	1	11	18	25	11	2	5

資料 市高齢者福祉課

95. 介護保険のサービス利用状況 (居宅サービス)

区 分	年 次	平 成 24 年	平 成 25 年	平 成 26 年	平 成 27 年
訪 問 介 護 (回)		178,486	178,076	168,175	152,118
訪 問 入 浴 介 護 (回)		6,062	6,609	6,224	6,227
訪 問 看 護 (回)		18,902	22,622	26,914	29,438
訪 問 リ ハ ビ リ テ ー シ ョ ン (回)		3,658	3,208	3,077	3,076
通 所 介 護 (日)		112,537	112,903	114,682	122,126
通 所 リ ハ ビ リ テ ー シ ョ ン (回)		14,952	16,478	17,290	18,469
福 祉 用 具 貸 与 (人)		17,699	19,377	20,764	22,140
短 期 入 所 生 活 介 護 (日)		38,649	40,909	41,337	36,191
短 期 入 所 療 養 介 護 (日)		945	912	919	1,198
認 知 症 対 応 共 同 生 活 介 護 (日)		14,420	19,966	20,730	20,507
特 定 施 設 入 居 者 生 活 介 護 (日)		16,088	15,722	17,189	18,766
居 宅 療 養 管 理 指 導 (人)		1,278	1,337	1,648	1,920
福 祉 用 具 購 入 (人)		576	543	494	443
住 宅 改 修 (人)		435	372	356	340

資料 市高齢者福祉課

96. 児童相談受付件数

区分 年度	総 数	養護	保健	心身障害						非行		育成				その他
		養 護 相 談	保 健 相 談	肢 体 不 自 由 相 談	視 聴 覚 障 害 相 談	言 語 発 達 障 害 等 相 談	重 症 心 障 害 相 談	知 的 障 害 相 談	自 閉 症 相 談	ぐ 犯 行 為 等 相 談	触 法 行 為 等 相 談	不 登 校 相 談	性 格 行 動 相 談	適 正 相 談	し つ け 相 談	そ の 他
平成 23 年度	280	53	—	3	—	17	13	152	1	5	20	3	10	—	1	2
24	296	112	—	3	—	22	—	130	—	5	10	1	10	—	3	—
25	318	99	—	2	1	13	1	176	—	3	4	2	13	—	—	4
26	288	91	—	2	—	14	—	150	—	7	8	2	12	—	1	1
27	279	118	—	2	—	15	—	121	—	4	8	—	9	1	1	—

資料 京都府福知山児童相談所

97. 少年ぐ犯行為補導状況

区分 年次	総 数	刑罰法令に 触れる行為	危 険 遊 戯	喧 嘩	家 出	怠 学	不 純 異 性 交 遊	婦 女 い た ず ら	不 良 交 友	飲 酒	喫 煙	盛 り 場 は い か い	不 健 全 娯 楽	夜 遊 び	金 銭 浪 費	交 通 ル ー ル 違 反	列 車 乗 車 マ ナ ー	そ の 他
		件	件	件	件	件	件	件	件	件	件	件	件	件	件	件	件	件
平成 23 年	83	—	—	—	—	—	—	—	—	—	16	—	—	—	—	49	5	13
24	128	—	—	—	—	—	—	—	—	2	8	—	—	—	—	89	19	10
25	122	—	—	—	—	—	—	—	—	—	18	—	—	—	—	84	—	20
26	69	—	—	—	—	—	—	—	—	3	18	—	—	—	—	36	—	12
27	25	—	—	—	—	—	—	—	—	—	7	—	—	—	—	18	—	—

資料 市教育委員会生涯学習課

98. 国民年金被保険者数及び保険料免除者数

年度	区分	被 保 険 者 数				免 除 者 数		
		総 数	強 制 加 入 者		任意加入者	総 数	法定免除者	申請免除者
			第 1 号	第 3 号				
平成 23 年度		15,597	9,543	5,849	205	3,780	1,038	2,742
24		15,254	9,308	5,771	175	4,112	1,014	3,098
25		14,730	8,884	5,690	156	3,870	996	2,874
26		14,165	8,450	5,596	119	3,658	1,007	2,651
27		13,571	7,990	5,467	114	3,486	985	2,501

資料 市市民課

99. 国民年金受給権者数及び支給状況

年度	区分	総 数		老 齢 年 金		障 害 年 金		寡 婦 年 金		死 亡 一 時 金	
		件 数	金 額	件 数	金 額	件 数	金 額	件 数	金 額	件 数	金 額
平成 23 年度		20,983	14,076,813	2,532	1,039,643	61	53,477	21	9,327	12	1,615
24		21,669	14,590,792	2,274	930,483	59	51,319	15	6,651	19	2,522
25		22,381	15,151,699	2,021	820,890	58	50,036	13	5,692	17	2,415
26		22,938	15,398,629	1,731	688,951	53	45,015	13	5,577	15	2,033
27		23,145	15,753,362	1,453	582,351	49	41,929	12	5,394	18	2,635

年度	区分	老 齢 基 礎 年 金		障 害 基 礎 年 金		遺 族 基 礎 年 金		特 別 一 時 金	
		件 数	金 額	件 数	金 額	件 数	金 額	件 数	金 額
平成 23 年度		16,704	11,509,386	1,478	1,325,574	174	137,406	1	385
24		17,642	12,138,812	1,487	1,325,353	172	134,977	1	675
25		18,594	12,797,939	1,511	1,344,525	167	130,202	—	—
26		19,454	13,203,060	1,520	1,328,204	167	127,722	—	—
27		19,941	13,668,051	1,508	1,328,433	164	124,569	—	—

資料 市市民課（舞鶴年金事務所）

100. 国民健康保険の加入状況

(各年度末現在)

年度	区分	加入世帯数	加入者数
		世帯	人
平成 23 年度		11,265	18,860
24		11,083	18,429
25		10,976	17,980
26		10,799	17,439
27		10,527	16,664

資料 市保険課

101. 国民健康保険の収支状況

区分 年度	被保険者数 (年平均)	収 入			支 出			差 引 過 不足
		総 額	保険料	その他	総 額	保険給付費	その他	
		千円	千円	千円	千円	千円	千円	千円
平成 23 年度	19,209	8,062,600	1,589,354	6,473,246	7,835,562	5,373,117	2,462,445	227,038
24	18,789	8,038,323	1,579,996	6,458,327	7,666,028	5,267,357	2,398,671	372,295
25	18,355	8,305,418	1,532,726	6,772,692	8,158,831	5,423,590	2,735,241	146,587
26	17,907	8,245,306	1,508,798	6,736,508	8,023,916	5,614,837	2,409,079	221,390
27	17,213	9,326,058	1,494,255	7,831,803	9,281,822	5,701,082	3,580,740	44,236

資料 市保険課

102. 国民健康保険の給付状況

区分 年度	療 養 諸 費									
	療 養 諸 費 総 額			診 療 費						
	件 数	費 用 額	保 険 者 負 担 分	入 院		入 院 外		歯 科 診 療		
				件 数	費 用 額	件 数	費 用 額	件 数	費 用 額	
		件	千円	千円	件	千円	件	千円	件	千円
平成 23 年度	248,396	6,481,545	4,725,471	5,109	2,477,271	147,431	2,434,306	33,284	438,898	
24	245,380	6,332,232	4,617,701	4,907	2,431,791	144,918	2,376,343	33,176	426,565	
25	247,866	6,468,307	4,743,939	4,848	2,546,121	144,643	2,365,048	33,695	430,690	
26	255,568	6,703,837	4,931,035	4,991	2,675,411	144,245	2,357,784	34,645	436,160	
27	250,054	6,777,982	4,968,500	4,914	2,594,861	139,128	2,366,406	33,938	407,827	

区分 年度	療 養 諸 費				出 産 育 児 の 給 付	葬 祭 の 給 付	高 額 療 養 費				
	診 療 費		調 剤				件 数	金 額	件 数	金 額	件 数
	件 数	費 用 額	件 数	費 用 額	件 数	金 額					
			件	千円	件	千円	件	千円	件	千円	件
平成 23 年度	55,040	892,537	7,372	67,133	86	37,646	122	6,100	8,482	577,208	
24	54,934	864,336	7,204	63,478	77	31,774	121	6,050	8,425	572,208	
25	57,292	898,063	7,108	60,235	107	44,561	123	6,150	8,546	605,531	
26	63,896	995,817	7,439	63,675	68	28,156	121	6,050	9,273	616,424	
27	64,536	1,168,666	7,154	58,919	59	24,901	123	6,150	9,582	670,810	

(注) 老人保健該当者分を除く。

資料 市保険課

103. 福祉医療費（老）給付状況

年度	区分	対象人口	受給者数 (年平均)	総件数	総医療費	1人当り 費用額	1件当り 費用額
		人	人	件	千円	円	円
平成	23年度	4,750	1,617	29,934	100,066	61,884	3,343
	24	5,126	1,712	31,741	107,293	62,672	3,381
	25	5,644	1,852	33,796	113,059	61,047	3,345
	26	6,087	2,027	37,565	122,761	60,563	3,268
	27	6,484	2,108	39,493	87,049	41,295	2,204

(注) 対象人口は、各年3月末現在の65歳以上70歳未満の人口。

資料 市保険課

104. 後期高齢者医療費給付状況

年度	区分	対象人口	被保険者数 (年平均)	総件数	総医療費	1人当り 費用額	1件当り 費用額
		(A)	(B)	(C)	(D)	(D/B)	(D/C)
		人	人	件	千円	円	円
平成	23年度	11,958	11,848	260,807	9,846,351	831,055	37,753
	24	12,082	11,996	270,518	9,858,217	821,792	36,442
	25	12,046	12,058	275,375	10,050,198	833,488	36,496
	26	11,864	11,937	279,286	10,321,679	864,679	36,957
	27	11,960	11,857	287,594	10,701,879	902,579	37,212

(注) 被保険者数には法50条(障害認定)対象者を含む。

資料 市保険課

(注) 対象人口は各年3月末現在の75歳以上の人口。

105. 国民健康保険療養給付費の推移（診療費）

年度	区分	被保険者数 (年平均)	件数	費用額	1人当り 費用額	1件当り 費用額	受診率
		人	件	千円	円	円	%
平成	一般	17,813	170,234	4,911,387	275,719	28,851	955.67
	退職	1,396	15,590	439,088	314,533	28,165	1,116.76
24	一般	17,585	169,904	4,823,292	274,284	28,388	966.19
	退職	1,204	13,097	411,407	341,700	31,412	1,087.79
25	一般	17,351	171,778	5,005,141	288,464	29,137	990.02
	退職	1,004	11,408	336,717	335,375	29,516	1,136.25
26	一般	17,140	175,291	5,204,570	303,651	29,691	1,022.70
	退職	767	8,590	264,785	345,222	30,825	1,119.95
27	一般	16,644	171,801	5,148,286	309,318	29,967	1,032.21
	退職	569	6,179	220,807	388,062	35,735	1,085.94

(注) 一般…退職者医療該当者以外の被保険者。

資料 市保険課

106. 共同募金の実績

区分 年度	目標額	募 金 実 績					達成率
		計	戸 別	街頭・イベント	法人	職域等	
	千円	千円	千円	千円	千円	千円	%
平成 23 年度	11,342	11,360	9,045	165	1,557	593	100.2
24	11,420	11,207	8,919	172	1,552	564	98.1
25	11,239	10,155	8,246	70	1,329	510	90.4
26	10,464	9,913	7,988	119	1,340	466	94.7
27	10,014	10,364	8,209	210	1,425	520	103.5

資料 福知山市社会福祉協議会

107. 共同募金の配分状況

区分 年度	総 額	配 分 額		
		(A 配 分) 広域社会福祉施設	(B 配 分) 福知山市社会協議会	民間保育園外
	千円	千円	千円	千円
平成 23 年度	10,642	2,653	7,740	249
24	10,494	2,596	7,658	240
25	10,278	2,412	7,622	244
26	9,886	2,470	7,175	241
27	10,332	2,408	7,924	...

(注) 平成27年度より民間保育園外は、広域社会福祉施設に移行。

資料 福知山市社会福祉協議会

108. 日赤社費収納実績

区分 年度	目 標 額	収 納 実 績			達 成 率
		総 額	社 費	賛 助 費 金 寄 付 金	
	千円	千円	千円	千円	%
平成 23 年度	8,060	9,316	9,203	113	115.6
24	8,000	8,902	8,775	127	111.3
25	8,000	8,691	8,533	158	108.6
26	8,000	8,622	8,312	310	107.8
27	8,000	8,324	8,075	249	104.1

資料 市社会福祉課

14 保健・衛生

109. 医療施設状況

(各年10月1日現在)

年次	区分	総数		病院		診療所		歯科診療所
		施設数	病床数	施設数	病床数	施設数	病床数	施設数
平成 23 年		126	1,205	6	1,180	82	25	38
24		127	1,195	6	1,170	83	25	38
25		125	1,195	6	1,170	82	25	37
26		126	1,195	6	1,170	82	25	38
27		121	1,195	6	1,170	77	25	38

(医療施設動態調査)

資料 市総務課

110. 医療従事者数

(各年12月31日現在)

年次	区分	総数	医師	歯科医師	薬剤師	保健師	助産師	看護師・ 准看護師
平成 22 年		1,407	170	45	142	46	18	986
24		1,442	178	47	154	49	22	992
26		1,539	195	44	158	53	24	1,065

(医師・歯科医師・薬剤師調査)

資料 市総務課

111. 予防接種実施状況

区分 年度	定期予防接種種								定期接種 (B類疾病)
	三種混合 (ジフテリア 百日ぜき 破傷風)	4種混合 (ジフテリア 百日ぜき 破傷風 不活化ポリオ)	ジフテリア 破傷風	急性 灰白髄炎	MR (麻しん 風しん 混合)	麻しん	風しん	日本脳炎	高齢者 インフルエンザ
平成 23 年度	3,415	—	659	1,284	2,833	—	1	5,641	11,921
24	2,524	782	586	3,298	2,801	—	2	3,797	11,866
25	788	2,621	680	1,030	1,450	—	—	3,895	12,284
26	83	3,006	639	346	1,505	—	—	3,028	12,902
27	—	2,930	572	40	1,392	—	—	2,749	12,530

区分 年度	定期予防接種種			任意予防接種種			
	子宮頸がん 予防 ワクチン	ヒブワクチン	小児用 肺炎球菌 ワクチン	子宮頸がん 予防 ワクチン	ヒブワクチン	小児用 肺炎球菌 ワクチン	障害のある人の インフルエンザ
平成 23 年度	—	—	—	3,926	3,468	4,235	—
24	—	—	—	1,069	3,299	3,400	—
25	256	3,485	3,294	—	—	—	522
26	5	3,006	2,977	—	—	—	556
27	7	2,863	2,876	—	—	—	564

(注) 平成20年度より「MR(麻しん風しん混合)」第3期・第4期開始。(20～24年度の5年間の時限措置) 資料 市健康推進室

(注) 平成23年5月20日予防接種施行令一部改正により、救済措置者(平成7年6月1日～平成19年4月1日生)

に対して、20歳を期限として定期接種となる。

(注) 「子宮頸がん予防ワクチン」は平成23年1月より開始。

(注) 「ヒブワクチン」、「小児用肺炎球菌ワクチン」は平成23年3月より開始。

(注) 急性灰白髄炎(ポリオ)予防接種は、平成24年9月より集団接種(生ポリオワクチン)から個別接種

(不活化ポリオワクチン)に切り替わり、接種回数も2回から4回となる。

(注) 平成25年度より「子宮頸がん予防ワクチン」「ヒブワクチン」「小児用肺炎球菌ワクチン」定期接種

となる。

112. 結核検診実施状況

区分 年度	B C G 予防接種	レントゲン撮影	
		間接撮影	精密検査
平成 23 年度	人 783	人 1,467	人 79
24	741	1,484	80
25	677	1,533	58
26	748	1,539	13
27	738	1,626	18

資料 市健康推進室

113. 母子保健事業実施状況

区分 年度	母子健康手帳 交付	妊婦健診		妊婦歯科健診	4か月児健診		10か月児健診		1歳6か月児健診		3歳児健診		母子健康相談	
		実人員	延人員	受診者数	回数	受診者数	回数	受診者数	回数	受診者数	回数	受診者数	回数	延人員
平成23年度	822	1,232	9,360	331	24	789	24	766	24	741	24	734	209	4,779
24	860	1,214	9,493	362	24	771	24	770	24	809	24	712	225	4,470
25	861	1,251	9,693	384	24	795	24	744	24	749	24	749	215	4,598
26	810	1,195	8,856	313	24	700	24	782	24	739	24	766	183	4,640
27	782	1,139	8,822	336	24	728	24	700	24	752	24	669	163	3,528

区分 年度	離乳教室		食育教室		パパママ学級		むし歯予防教室		訪問指導		妊産婦等栄養強化事業		子育て支援事業	不妊治療費助成事業
	回数	参加者数	回数	参加親子組数	回数	参加者数	回数	参加者数	実人員	延人員	支給実人員	支給本数	参加親子組数	交付件数
平成23年度	18	252	12	145	12	317	24	591	1,482	1,936	65	10,086	1,483	149
24	18	401	16	356	12	370	24	634	1,494	2,009	56	8,557	1,468	222
25	18	450	15	316	12	395	24	650	1,647	2,187	46	6,072	1,500	246
26	18	357	13	304	12	295	24	638	1,596	1,987	39	5,037	1,218	297
27	19	303	14	338	12	379	24	617	1,550	1,887	39	8,557	1,228	255

資料 市健康推進室

114. 成人保健事業及びその他の事業実施状況

区分 年度	健康手帳 交付	健康教育		健康相談		基本健康診査	胃がん検診	子宮がん検診	肺がん検診	乳がん検診	大腸がん検診
		回数	参加者数	回数	参加者数	受診者数	受診者数	受診者数	受診者数	受診者数	受診者数
平成23年度	298	488	7,315	653	8,644	—	853 (160)	3,268	2,244	1,641	2,935
24	462	483	7,315	669	6,732	—	924 (159)	3,064	2,251	1,639	3,076
25	211	475	6,940	607	6,088	—	1,065 (321)	3,168	2,268	1,765	3,388
26	321	470	6,869	602	5,879	—	1,069 (345)	3,534	2,267	1,960	3,370
27	367	449	7,528	617	7,304	—	1,054 (358)	3,124	2,257	1,513	3,778

区分 年度	前立腺 がん 検診	肝炎ウイル ス検診	機能訓練			訪問指導		保健対策 推進事業 健康づくり 推進事業	健康診査			
			回数	参加者数		健康づくり 推進事業	生活習慣 病予防健 診(*1)		特定 健診 (*2)	後期高 齢者健 診(*3)	無保険 者健診 (*4)	
				実人員	延人員							受診 者数
平成 23 年度	1,447	—	156	59	1,512	460	613	2,748	158	2,880	1,426	17
24	1,600	—	28	14	196	647	817	1,531	160	3,005	1,828	14
25	1,696	—	38	12	167	552	724	166	158	3,027	2,037	30
26	1,660	—	37	16	236	289	366	655	143	3,219	1,815	21
27	1,747	—	36	12	190	256	298	2,349	95	3,355	1,954	22

(注) () 内は血液検査法再掲。

資料 市健康推進室

(注) 機能訓練は、平成24年度より対象者を年齢40歳～65歳未満に限定して実施。

*1 生活習慣病予防健診：健康増進法に基づく30歳代対象の健診。

*2 特定健診：高齢者の医療の確保に関する法律に基づく40歳から74歳までの国保加入者。

*3 後期高齢者健診：75歳以上対象の健診。

*4 無保険者健診：健康増進法に基づく無保険者対象の健診。

115. 市民病院利用状況

区分 年度	入院患者数延数	1日平均患者数	外来患者数延数	1日平均患者数
平成 23 年度 市民病院	108,054	295.2	218,636	896.0
24 市民病院	107,795	295.3	225,366	919.9
25 市民病院	108,152	296.3	228,357	935.9
26 市民病院	112,841	309.2	234,066	959.3
27 市民病院	116,694	318.8	248,280	1,021.7
大江分院	21,951	60.0	16,583	68.2

(注) 平成27年4月1日より、国民健康保険新大江病院を市立福知山市民病院大江分院として運用開始。

資料 市立福知山市民病院

116. 市民病院の従事者数

(平成28年4月1日現在)

	総数	医師 (うち研修医)	看護師	薬剤師	放射線技師	事務職員	その他の職員
	人	人	人	人	人	人	人
市民病院	725	87 (13)	384	17	19	62	156
大江分院	82	4	44	2	1	12	19
合計	807	91	428	19	20	74	175

(注) 臨時職員を含む。

資料 市立福知山市民病院

(注) 看護師には助産師・准看護師を含む。

(注) 平成27年4月1日より、国民健康保険新大江病院を市立福知山市民病院大江分院として運用開始。

117. 市民病院の診療患者数

(平成27年度)

診 療 科	総 数	市 民 病 院			大 江 分 院		
		計	入 院 者	外 来 者	計	入 院 者	外 来 者
	人	人	人	人	人	人	人
総 数	403,508	364,974	116,694	248,280	38,534	21,951	16,583
内 科 系	178,169	141,578	59,777	81,801	36,591	21,943	14,648
内 科	156,221	119,630	37,829	81,801	36,591	21,943	14,648
呼 吸 器 内 科	249	249	249	—	—	—	—
消 化 器 内 科	15,822	15,822	15,822	—	—	—	—
循 環 器 内 科	5,877	5,877	5,877	—	—	—	—
精 神 神 経 科	7,423	7,423	—	7,423	—	—	—
神 経 内 科	4,511	4,511	—	4,511	—	—	—
小 児 科	21,224	21,025	2,823	18,202	199	—	199
外 科	20,308	20,308	5,873	14,435	—	—	—
整 形 外 科	41,564	41,564	13,448	28,116	—	—	—
形 成 外 科	2,537	2,537	887	1,650	—	—	—
脳 神 経 外 科	8,225	8,225	2,458	5,767	—	—	—
心 臓 血 管 外 科	317	317	—	317	—	—	—
小 児 外 科	1,374	1,374	179	1,195	—	—	—
皮 膚 科	13,712	13,712	926	12,786	—	—	—
泌 尿 器 科	28,347	28,347	3,137	25,210	—	—	—
産 婦 人 科	20,755	20,755	7,135	13,620	—	—	—
眼 科	18,015	18,015	1,873	16,142	—	—	—
耳 鼻 い ん こ う 科	14,721	14,721	2,489	12,232	—	—	—
リハビリテーション科	17,435	15,691	15,689	2	1,744	8	1,736
放 射 線 科	4,871	4,871	—	4,871	—	—	—

(注) 内科系とは内科、呼吸器内科、消化器内科、循環器内科をさす。

資料 市立福知山市民病院

(注) 平成27年4月1日より、国民健康保険新大江病院を市立福知山市民病院大江分院として運用開始。

118. 主要死因別死亡者数

年次	区分	総数	悪性 新生物	脳血 管疾 患	心 疾 患	肺 炎	腎 不 全	肝 疾 患	糖 尿 病	高血 圧性 疾患	老 衰	不慮 の事 故	自 殺	そ の 他
平成 27 年	総数	1,044	243	130	182	87	28	9	6	5	79	30	17	228
	男	528	156	59	82	45	15	6	2	4	17	22	10	110
	女	516	87	71	100	42	13	3	4	1	62	8	7	118

(人口動態調査)

資料 市総務課

119. 年令別死亡者数

年次	区分	総数		0才		1～4		5～9		10～14		15～19		20～24		
		計	男	女	男	女	男	女	男	女	男	女	男	女	男	女
平成 23 年		924	475	449	—	—	—	1	—	—	—	—	—	—	—	—
24		957	473	484	3	1	—	1	—	—	—	1	—	—	1	1
25		944	485	459	2	2	—	1	—	—	1	—	—	—	2	—
26		1,001	498	503	—	—	1	—	—	1	—	1	1	—	—	—
27		1,044	528	516	2	—	—	—	1	—	1	—	1	—	—	—

年次	区分	25～29		30～34		35～39		40～44		45～49		50～54		55～59		60～64	
		男	女	男	女	男	女	男	女	男	女	男	女	男	女	男	女
平成 23 年		—	1	2	—	2	1	4	2	7	1	7	2	13	2	35	8
24		1	1	1	1	7	3	4	—	6	5	12	9	9	4	34	17
25		2	—	4	—	4	—	4	3	10	1	9	4	15	6	20	12
26		1	—	—	2	2	3	3	3	5	4	9	4	16	3	25	8
27		2	2	—	—	1	1	5	1	9	—	6	7	13	3	23	6

年次	区分	65～69		70～74		75～79		80～84		85～89		90～94		95～99		100歳以上	
		男	女	男	女	男	女	男	女	男	女	男	女	男	女	男	女
平成 23 年		30	19	37	24	75	47	113	83	82	83	46	99	20	59	2	17
24		27	15	49	30	78	50	98	66	79	100	45	99	18	57	1	23
25		30	17	41	28	79	40	109	55	107	127	38	88	8	54	—	21
26		32	14	45	15	65	51	101	83	111	117	47	113	26	66	2	15
27		31	19	61	26	66	34	94	90	126	114	61	118	21	71	4	24

(人口動態調査)

資料 市総務課

120. 献血状況

年度	区分	受付数	採血者数				不採血者数
			200ml	400ml	成分	計	
		人	人	人	人	人	人
平成 23 年度		5,368	5	4,626	—	4,631	737
24		5,292	4	4,520	—	4,524	768
25		4,859	5	4,160	—	4,165	694
26		4,381	2	3,745	—	3,747	634
27		4,866	7	4,248	—	4,255	611

資料 市健康推進室

121. 休日急患診療所の利用状況

年度	区分	来院患者数	年齢別		
			0～5歳	6～15歳	16歳以上
		人	人	人	人
平成 23 年度		1,610	591	371	648
24		1,466	513	315	638
25		1,464	508	302	654
26		1,632	492	362	778
27		1,333	437	302	594

資料 市健康推進室

122. 公害苦情受理・処理状況

年度	区分	総数	大気汚染	水質汚濁	騒音・振動	悪臭	その他
	処理件数	37	9	3	5	8	12
24	受理件数	54	33	7	8	5	1
	処理件数	54	33	7	8	5	1
25	受理件数	46	26	11	4	3	2
	処理件数	46	26	11	4	3	2
26	受理件数	47	23	12	5	4	3
	処理件数	47	23	12	5	4	3
27	受理件数	49	26	13	5	5	—
	処理件数	49	26	13	5	5	—

資料 市環境政策室

123. し尿の収集状況

年度	区分	総世帯数	総人口	従量制収集量
平成 23 年度		35,053	81,742	2,969
24		35,326	81,561	2,795
25		35,541	81,170	2,796
26		35,672	80,651	2,624
27		35,738	79,987	2,480

(注) 総世帯数、総人口は市全体の各年12月末現在。

資料 市生活交通課

124. ごみの収集及び処理状況

年度	区分	総世帯数	総人口	収集世帯数	収集人口	処理量		
						合計	焼却量	埋立量
						t	t	t
平成 23 年度		35,072	81,391	35,072	81,391	29,175	18,600	10,575
24		35,252	81,034	35,252	81,034	29,725	18,388	11,337
25		35,506	80,760	35,506	80,760	33,381	19,794	13,587
26		35,544	80,038	35,544	80,038	35,979	20,138	15,841
27		35,689	79,534	35,689	79,534	29,961	19,038	10,923

(注) 総世帯数、総人口は市全体の各年度3月末現在。

資料 市環境政策室

(注) 処理量には、産業廃棄物を含む。

125. 火葬場使用状況

年次	区分	総数	大人	小人	妊娠4か月以上の胎児	身体の一部等	改葬	胞衣物
平成 23 年		954	921	1	22	9	1	—
24		1,008	962	7	33	6	—	—
25		973	935	6	24	5	3	—
26		1,022	989	2	26	5	—	—
27		1,059	1,029	2	19	9	—	—

資料 市生活交通課

126. 食肉センター使用状況

年度	区分	総数	成牛	子牛	豚	その他
				(1か月以上)		
平成 23 年度		頭 862	頭 837	頭 22	頭 —	頭 3
24		822	809	12	—	1
25		656	650	3	—	3
26		708	701	6	—	1
27		586	583	2	—	1

資料 市農業振興課

127. 狂犬病の予防状況

年次	区分	登録頭数	予防注射	公告頭数
			実施頭数	
平成 23 年度		頭 4,428	頭 3,614	頭 9
24		4,377	3,530	14
25		4,312	3,455	8
26		4,257	3,378	14
27		4,231	3,336	15

資料 市生活交通課

128. 不要犬引取数等

年次	区分	不要犬引取数	野犬捕獲数
		頭	頭
平成 23 年度		7	12
24		5	22
25		4	10
26		—	20
27		—	15

資料 京都府中丹西保健所

15 市 民 生 活

129. 市内総生産

品 目	年 次	平成21年	平成22年	平成23年	平成24年	平成25年
		百万円	百万円	百万円	百万円	百万円
市内総生産		331,840	314,803	342,460	336,627	353,458
1. 産業		270,005	265,287	292,108	285,407	304,352
農林水産業		2,189	2,591	2,688	2,779	2,767
鉱業及び製造業		74,822	70,678	87,585	79,140	93,972
建設業		18,154	22,502	19,602	19,199	21,804
電気・ガス・水道業		10,632	12,156	9,763	9,389	9,494
卸売・小売業		39,929	35,860	36,319	36,848	36,097
金融・保険業		5,865	10,267	9,457	8,347	7,659
不動産業		37,110	37,424	48,374	48,744	48,231
運輸・通信業		15,701	19,023	18,357	20,260	20,577
サービス業		65,602	54,787	59,963	60,702	63,752
2. 政府サービス生産者		53,627	40,604	40,344	40,517	37,944
3. 非民間非営利サービス生産者		10,058	7,188	7,521	8,173	8,191
小計 (1+2+3)		333,690	313,079	339,974	334,098	350,487
輸入品に課される税・関税		3,031	3,177	4,029	4,042	4,691
(控除) 総資本形成に係る消費税		1,463	1,453	1,543	1,513	1,720
(控除) 帰属利子		3,417	…	…	…	…

(きょうとの市町村民経済計算)

資料 市総務課(京都府企画統計課)

130. たばこの消費状況

年度	区分	販売店数	消費量(数量)		たばこ税額
			千本	千円	
平成 23 年度		89	146,712		666,270
24		82	145,038		655,906
25		73	143,504		727,987
26		65	137,751		706,525
27		60	134,470		688,836

(注) 販売店数は、福知山市たばこ商業協同組合加盟店のみの数値。

資料 市税務課

(注) 消費量(数量)及びたばこ税額は、福知山市たばこ商業協同組合未加盟店も含む数値。

131. 酒類の販売状況

年度	区分	総数	清酒	合成清酒	焼酎	みりん	ビール	果実酒類	ウイスキー類	その他
		k l	k l	k l	k l	k l	k l	k l	k l	k l
平成 22 年度		8,387	661	48	690	115	2,559	107	64	4,143
23		8,399	637	52	713	151	2,434	119	64	4,229
24		7,768	601	52	685	141	2,268	121	62	3,838
25		8,268	634	45	745	152	2,366	140	58	4,128
26		7,815	592	55	709	147	2,124	137	66	3,985

(注) 福知山税務署管内(福知山市・綾部市)の数値である。

資料 国税庁

132. 市民相談の状況

年度	区分	総数	行政相談		一般相談									
			市行政	国府行政	住宅関係	土地関係	登記関係	交通事故	相続関係	離婚関係	金銭貸借	隣関係	家庭関係	その他
平成 23 年度		830	530	—	13	15	3	12	30	14	13	30	17	153
24		749	488	—	9	6	1	5	19	14	15	36	12	144
25		780	502	—	4	12	2	6	35	14	10	25	26	144
26		865	602	—	5	14	3	3	43	14	16	24	21	120
27		792	512	—	2	17	3	3	61	8	15	31	26	114

資料 市秘書課(市民相談室)

133. 法律相談の状況

年度	区分	総	住宅	土地	登記	交関	相続	離婚	金関	相隣	家庭	そ
		数	関係	関係	関係	通事故係	関係	関係	銭貸借係	関係	関係	の他
平成 23 年度		111	—	5	—	4	21	28	9	3	1	40
24		127	2	8	2	2	24	26	7	4	4	48
25		138	2	11	—	1	25	22	10	—	8	59
26		128	4	11	—	7	12	21	10	5	7	51
27		121	7	7	1	3	20	14	7	3	10	49

資料 市秘書課（市民相談室）

134. 司法書士法律・登記相談の状況

年度	区分	総	住宅	土地	登記	交関	相続	離婚	金関	相隣	家庭	そ
		数	関係	関係	関係	通事故係	関係	関係	銭貸借係	関係	関係	の他
平成 23 年度		69	—	6	22	—	18	1	1	2	—	19
24		65	—	3	16	1	21	2	2	2	2	16
25		77	—	14	9	—	36	1	1	2	1	13
26		102	2	14	8	—	47	2	3	6	1	19
27		89	—	4	13	—	43	1	4	—	2	22

資料 市秘書課（市民相談室）

135. テレビ放送受信契約数

（各年4月1日現在）

年次	区分	総 数		地上契約数	衛星放送契約数
平成 24 年			26,010	17,602	8,408
25			26,523	17,602	8,921
26			26,646	17,506	9,140
27			26,833	17,446	9,387
28			27,123	17,277	9,846

資料 NHK京都放送局

16 教育・文化

136. 市内の学校の現況

(平成28年5月1日現在)

学校種別	学 校 数			園 児 ・ 児 童 ・ 生 徒 ・ 学 生 数						教 員 数 (本務者)		
	総数	公立	私立	総 数	うち私立	男	うち私立	女	うち私立		うち私立	
				人	人	人	人	人	人	人	人	人
総 数	51	43	8	11,333	2,573	5,987	1,353	5,346	1,220	1,062	206	
幼 稚 園	4	3	1	489	200	262	103	227	97	34	16	
小 学 校	23	23	—	4,345	—	2,197	—	2,148	—	346	—	
中 学 校	11	10	1	2,329	123	1,204	64	1,125	59	218	12	
高 等 学 校	7	4	3	3,684	2,107	2,031	1,106	1,653	1,001	294	149	
短 期 大 学	1	—	1	13	13	5	5	8	8	9	9	
大 学	1	1	—	148	—	120	—	28	—	24	—	
専 修 学 校	2	1	1	115	55	28	13	87	42	15	7	
各 種 学 校	1	—	1	75	75	62	62	13	13	13	13	
特別支援学校	1	1	—	135	—	78	—	57	—	109	—	

(注) 本表には分校(定時制)を含む。

資料 市総務課

137. 幼稚園の状況

(各年5月1日現在)

区分 年次	幼 稚 園 数		園 児 数						教 員 数 (本務者)	
	公 立	私 立	総 数	男	女	3 歳	4 歳	5 歳		
			人	人	人	人	人	人	人	人
平成 24 年	7	2	416 (245)	194 (114)	222 (131)	73 (73)	158 (89)	185 (83)	43 (20)	
25	7	2	442 (269)	212 (125)	230 (144)	101 (101)	139 (84)	202 (84)	44 (23)	
26	6	2	433 (263)	224 (129)	209 (134)	84 (84)	177 (101)	172 (78)	39 (24)	
27	3	2	528 (249)	270 (124)	258 (125)	150 (75)	189 (77)	189 (97)	40 (24)	
28	3	1	489 (200)	262 (103)	227 (97)	127 (52)	170 (73)	192 (75)	34 (16)	

(学校基本統計)

資料 市総務課

(注) () 内は私立で再掲。

138. 小学校の状況

(各年5月1日現在)

区分 年次	学校数 (公立)	学級数	児童数			教員数(本務者)		
			総数	男	女	総数	男	女
平成 24 年	27	245	4,558	2,349	2,209	392	156	236
25	25	233	4,512	2,320	2,192	361	145	216
26	25	235	4,402	2,245	2,157	359	138	221
27	23	226	4,319	2,187	2,132	347	134	213
28	23	227	4,345	2,197	2,148	346	133	213

(学校基本統計)

資料 市総務課

139. 中学校の状況

(各年5月1日現在)

区分 年次	学校数		学級数	生徒数			教員数 (本務者)
	公立	私立		総数	男	女	
平成 24 年	9	1	91 (5)	2,415 (139)	1,248 (79)	1,167 (60)	213 (11)
25	9	1	86 (4)	2,346 (122)	1,200 (67)	1,146 (55)	209 (10)
26	9	1	82 (5)	2,396 (136)	1,243 (78)	1,153 (58)	218 (10)
27	10	1	84 (4)	2,333 (107)	1,214 (60)	1,119 (47)	216 (11)
28	10	1	88 (5)	2,329 (123)	1,204 (64)	1,125 (59)	218 (12)

(学校基本統計)

資料 市総務課

(注) () 内は私立で再掲。

140. 高等学校の状況

(各年5月1日現在)

区分 年次	学校数	教員数 (本務者)	生徒数					
			総数	男	女			
平成 24 年	7 (3)	282 (140)	3,675 (1,970)	1,959 (1,030)	1,716 (940)			
25	7 (3)	280 (134)	3,657 (1,967)	1,968 (1,012)	1,689 (955)			
26	7 (3)	281 (134)	3,666 (2,021)	1,986 (1,042)	1,680 (979)			
27	7 (3)	279 (137)	3,711 (2,091)	2,054 (1,095)	1,657 (996)			
28	7 (3)	294 (149)	3,684 (2,107)	2,032 (1,106)	1,652 (1,001)			
学年別 生徒数	1 年		2 年		3 年		4 年	
	男	女	男	女	男	女	男	女
平成 28 年	692 (388)	563 (353)	714 (395)	541 (313)	619 (323)	545 (335)	7 (-)	3 (-)

(注) 本表には分校(定時制)を含む。

資料 市内各高等学校

(注) () 内は私立で再掲。

141. 高等学校課程別生徒数

(各年5月1日現在)

年次	区分	総数	普通		文理科学		農業		家政		機械プログラミング	
			男	女	男	女	男	女	男	女	男	女
		人	人	人	人	人	人	人	人	人	人	人
平成 24 年		3,675	1,148	1,052	81	46	48	1	—	36	101	7
25		3,657	1,132	1,038	77	52	45	1	—	31	103	5
26		3,666	1,341	1,394	69	60	37	3	—	23	98	9
27		3,711	1,217	974	67	61	34	2	—	26	95	13
28		3,684	1,231	978	72	56	38	4	—	29	91	16
公立		1,577	360	376	72	56	38	4	—	29	91	16
全日制		1,506	360	376	72	56	—	—	—	—	91	16
定時制		71	—	—	—	—	38	4	—	29	—	—
私立		2,107	871	602	—	—	—	—	—	—	—	—

生産システム		電気エネルギー		電子コミュニケーション		情報システム		ビジネス科学		商業		総合学科	
男	女	男	女	男	女	男	女	男	女	男	女	男	女
人	人	人	人	人	人	人	人	人	人	人	人	人	人
101	7	98	9	62	44	55	53	41	74	69	18	155	369
100	8	107	2	68	39	66	42	37	71	70	15	163	385
99	8	103	5	65	43	69	39	36	75	69	21	168	404
102	6	101	7	72	36	63	43	42	65	66	21	195	403
96	12	96	12	70	38	60	47	43	61	59	25	176	374
96	12	96	12	70	38	60	47	43	61	—	—	—	—
96	12	96	12	70	38	60	47	43	61	—	—	—	—
—	—	—	—	—	—	—	—	—	—	—	—	—	—
—	—	—	—	—	—	—	—	—	—	59	25	176	374

(注) 本表には分校(定時制)を含む。

資料 市内各高等学校

142. 高等学校(私立)の出身地別在学者数

(平成28年5月1日現在)

学年	出身地	総数	福知山市	京都府 (福知山市を除く)	兵庫県	大阪府	その他
総数		2,107	676	741	528	93	69
1年		741	230	274	188	25	24
2年		708	247	239	162	39	21
3年		658	199	228	178	29	24

資料 市内各高等学校

143. 大学の状況

(平成28年5月1日現在)

区分 学年	学 生 数			教 員 数
	総 数	男	女	
総 数	148	120	28	人
1 年	58	42	16	34 (10)
2 年	30	24	6	
3 年	23	21	2	
4 年	37	33	4	

(注) 教員数は兼務者を含む。() 内に兼務者を再掲。

資料 福知山公立大学

144. 大学の出身地別在学者数

(平成28年5月1日現在)

出身地 学年	総	福	京	大	兵	滋	福	岡	そ	海
	数	知	都	阪	庫	賀	井	山	の	外
	人	人	人	人	人	人	人	人	人	人
総 数	148	23	17	9	12	5	5	11	55	11
1 年	58	5	9	2	8	2	3	4	24	1
2 年	30	6	2	1	2	2	—	—	10	7
3 年	23	3	4	2	—	1	2	2	8	1
4 年	37	9	2	4	2	—	—	5	13	2

(注) 出身地は出身高校所在地で算出。

資料 福知山公立大学

145. 短期大学の状況

(平成28年5月1日現在)

区分 学年	学 生 数			教 員 数
	総 数	男	女	
総 数	13	3	10	人
1 年	—	—	—	15 (6)
2 年	13	3	10	

(注) 教員数は兼務者を含む。() 内に兼務者を再掲。

資料 成美大学短期大学部

146. 短期大学の出身地別在学者数

(平成28年5月1日現在)

学年	出身地	総	福	京	大	兵	鳥	その
	数	知	都	阪	庫	取	他の	
		人	人	人	人	人	人	人
総 数		13	2	2	5	4	—	—
1 年		—	—	—	—	—	—	—
2 年		13	2	2	5	4	—	—

(注) 出身地は出身高校所在地で算出。

資料 成美大学短期大学部

147. 特別支援学校の状況

(平成28年5月1日現在)

学年	区分	総 数			小 学 部		中 学 部		高 等 部		教員数
		総数	男	女	男	女	男	女	男	女	
		人	人	人	人	人	人	人	人	人	人
総 数		135	78	57	22	21	20	12	36	24	109 (8)

(注) 教員数は兼務者を含む。()内に兼務者を再掲。

資料 京都府立中丹支援学校

148. 児童・生徒の体位

(平成27年度)

区 分		身 長		体 重		座 高		
		男	女	男	女	男	女	
小 学 生	6 歳	本 市	116.0	115.3	21.2	20.8	64.5	64.0
		府	116.5	115.5	21.0	20.5	64.9	64.4
		全 国	116.5	115.5	21.3	20.8	64.8	64.4
	7 歳	本 市	121.7	120.9	23.3	22.9	67.0	66.7
		府	122.5	121.4	23.8	23.2	67.7	67.1
		全 国	122.5	121.5	23.9	23.4	67.6	67.2
	8 歳	本 市	127.4	126.9	26.6	26.2	69.5	69.7
		府	128.2	126.9	26.7	25.9	70.1	69.6
		全 国	128.1	127.3	26.9	26.4	70.2	69.9
	9 歳	本 市	133.0	133.0	30.1	29.4	72.0	72.1
		府	133.6	133.2	29.7	29.0	72.5	72.5
		全 国	133.5	133.4	30.4	29.7	72.6	72.7
	10 歳	本 市	138.4	139.5	33.3	33.6	74.3	75.3
		府	138.9	140.1	33.3	33.6	74.7	75.6
		全 国	138.9	140.1	34.0	33.9	74.9	75.8
	11 歳	本 市	144.9	146.3	37.6	38.8	77.4	78.9
		府	145.1	146.6	37.3	38.5	77.4	79.1
		全 国	145.2	146.7	38.2	38.8	77.7	79.2
中 学 生	12 歳	本 市	151.7	151.0	44.2	42.7	81.0	81.8
		府	152.7	151.7	43.4	42.8	81.4	82.0
		全 国	152.6	151.8	43.9	43.6	81.4	82.1
	13 歳	本 市	159.0	154.7	48.3	47.2	84.6	83.5
		府	159.5	155.1	48.2	47.2	85.0	84.0
		全 国	159.8	154.9	48.8	47.3	85.1	83.9
	14 歳	本 市	164.3	156.0	52.9	50.2	87.8	84.9
		府	165.7	156.7	53.9	49.1	88.6	84.9
		全 国	165.1	156.5	53.9	49.9	88.2	84.9

資料 市教育委員会学校教育課

149. 児童・生徒の疾病状況

(平成27年度)

種 別		小 学 生				中 学 生				
		合 計	男	女	受検者	合 計	男	女	受検者	
眼	裸 眼 視 力	1.0以上	3,212	1,706	1,506	4,312	1,051	618	433	2,145
		0.7~0.9	312	147	165		245	119	126	
		0.3~0.6	532	225	307		328	151	177	
		0.2以下	256	105	151		521	207	314	
	伝 染 性 眼 疾 患	—	—	—	4,271	—	—	—	2,143	
	そ の 他 の 眼 疾 異 常	343	181	162		180	100	80		
耳 鼻 咽 頭	両 耳 難 聴	12	8	4	4,312	5	2	3	2,145	
	中 耳 炎	20	9	11	4,259	2	2	—	2,136	
	そ の 他 の 耳 疾 異 常	321	170	151		138	85	53		
	慢 性 副 鼻 腔 炎	37	18	19		1	1	—		
	へ ん と う 線 肥 大	13	9	4		1	—	1		
	鼻 い ん 頭 炎	216	133	83		91	59	32		
	そ の 他 の 鼻 い ん 頭 疾 患 異 常	39	30	9		4	2	2		
歯	う 歯	処置完了者	1,191	610	581	4,320	295	160	135	2,185
		未処理歯のある者	834	453	381		113	51	62	
	そ の 他 の 歯 疾 及 び 口 腔 の 疾 病 異 常	430	202	228	129		73	56		
内 科 的 疾 患	脊 柱 ・ 胸 部 異 常	8	6	2	4,320	—	—	—	2,185	
	心 臓 疾 患	63	28	35		33	18	15		
	喘 息	221	144	77		68	49	19		
	腎 臓 疾 患	3	2	1		4	1	3		
尿 検 査 (タ ン 白 検 出)		32	7	25	4,320	72	47	25	2,185	
寄 生 虫 卵 保 有		10	7	3	4,315					

資料 市教育委員会学校教育課

150. 市立図書館の状況

(平成27年度末現在)

図書館数 (うち分館)	所 蔵 資 料 数						
	総 数	総 記	哲学・宗教	歴史・地理	社会科学	自然科学	技術・工学
4(3)	274,415	5,520	6,832	18,248	24,363	18,547	17,178

所 蔵 資 料 数							
産 業	芸 術	言 語	文 学	参考・郷土 ・行政資料	絵本・ 紙芝居	雑 誌	視聴覚資料
7,273	18,067	3,556	92,685	7,910	42,867	7,243	4,126

資料 市立図書館

151. 図書等貸出数

(平成27年度)

総 数	一 般 書	児 童 書	雑 誌	視聴覚資料
641,145	249,575	346,888	27,532	17,150

(注) 移動図書館及び団体貸出を含む。

資料 市立図書館

152. 厚生会館利用状況

年次	区分	開 館 日 数	使 用 件 数	利 用 人 員	1日平均利用人員
		日	件	人	人
平成 23 年		359	880	74,938	208.7
24		360	851	73,094	203.6
25		359	839	74,520	207.6
26		359	1,507	79,478	221.4
27		359	1,359	64,786	180.5

資料 市まちづくり推進課

153. 市民会館・中央公民館利用状況

年次	区分	市民会館・市民交流プラザふくちやま		中 央 公 民 館	
		開 館 日 数	利 用 人 員	開 館 日 数	利 用 人 員
		日	人	日	人
平成 23 年		359	61,781	359	32,881
24		359	63,254	359	33,366
25		359	63,201	359	29,867
26		354	92,242	354	41,444
27		359	109,109	359	42,978

(注) 平成26年3月までは、市民会館の会館日数と利用人員。

資料 中央公民館

(注) 平成26年4月以降は、市民交流プラザふくちやまの開館日数と利用人員。

154. 福知山鉄道館ポッポランド利用状況

年次	区分	利 用 人 員	月間平均利用人員
		人	人
平成 23 年		10,372	864
24		10,450	870
25		10,339	861
26		11,886	990
27		16,509	1,375

資料 市商工振興課

155. 新町文化センター利用状況

年次	区分	開 館 日 数	使 用 件 数	利 用 人 員	1日平均利用人員
		日	件	人	人
平成 23 年		290	455	4,567	15.7
24		291	555	5,569	19.1
25		290	584	5,414	18.7
26		285	553	5,151	18.1
27		285	557	4,918	17.3

資料 市まちづくり推進課

156. 郷土資料館(産業館)利用状況

年次	区分	開 館 日 数	入 館 者 数			
			延 人 員	1日平均人員	団 体	団 体 人 員
			日	人	人	団体
平成 23 年		307	31,372	102.1	20	929
24		313	33,560	107.2	43	2,040
25		308	35,351	114.8	52	2,619
26		308	36,289	117.8	53	2,418
27		310	38,274	123.5	24	1,039

資料 市まちづくり推進課

157. 佐藤太清記念美術館利用状況

年次	区分	開 館 日 数	入 館 者 数			
			延 人 員	1日平均人員	団 体	団 体 人 員
			日	人	人	団体
平成 23 年		299	5,943	19.8	—	—
24		302	6,565	21.7	—	—
25		299	6,086	20.4	1	45
26		294	10,644	36.2	—	—
27		292	8,323	28.5	4	179

資料 市まちづくり推進課

158. 丹波生活衣館利用状況

年次	区分 開館日数	入館者数			施設利用件数
		延人員	1日平均人員	団体数	
平成 23 年	日 296	人 8,618	人 29.1	団体 27	件 102
24	295	9,046	30.6	25	91
25	303	9,537	31.5	33	104
26	294	8,756	29.8	43	118
27	298	7,244	24.3	20	112

資料 市まちづくり推進課

159. 芦田均記念館利用状況

年次	区分 開館日数	入館者数			施設利用件数
		延人員	1日平均人員	団体数	
平成 23 年	日 307	人 2,613	人 8.5	団体 9	件 38
24	306	2,241	7.3	5	31
25	311	2,865	9.2	18	23
26	307	2,867	9.3	18	36
27	308	2,654	8.6	13	29

資料 市まちづくり推進課

160. 治水記念館利用状況

年次	区分 開館日数	入館者数			
		延人員	1日平均人員	団体	団体人員
平成 23 年	日 306	人 5,058	人 16.5	団体 31	人 891
24	306	4,312	14.1	27	909
25	288	3,330	11.6	18	599
26	304	2,434	8.0	33	1,037
27	304	2,763	9.1	20	653

資料 市まちづくり推進課

161. 児童科学館利用状況

年次	区分 開館日数	入館者数		
		総数	4歳~中学生	大人
平成 23 年	日 309	人 31,182	人 15,525	人 15,657
24	309	30,783	15,909	14,874
25	308	31,087	15,619	15,468
26	309	33,501	16,833	16,668
27	309	34,177	17,003	17,174

(注) 共通入場券による入館を含む。

資料 市都市計画課

162. 川口地域公民館・体育館利用状況

年次	区分	開館日数	公民館 利用者数	体育館 利用者数	1日平均 利用人員
		日	人	人	人
平成 23 年		293	3,276	2,068	18.2
24		295	2,609	3,728	21.5
25		293	2,350	3,749	20.8
26		297	3,072	2,820	19.8
27		294	2,012	1,690	12.6

資料 中央公民館

163. 日新地域公民館・体育館利用状況

年次	区分	開館日数	公民館 利用者数	体育館 利用者数	1日平均 利用人員
		日	人	人	人
平成 23 年		293	8,755	8,043	57.3
24		295	10,020	9,080	64.7
25		293	8,224	6,099	48.9
26		297	8,225	10,528	63.1
27		294	10,764	9,161	67.8

資料 中央公民館

164. 北陵地域公民館・体育館利用状況

年次	区分	開館日数	公民館 利用者数	体育館 利用者数	1日平均 利用人員
		日	人	人	人
平成 23 年		293	3,889	3,589	25.5
24		295	3,642	2,677	21.4
25		293	3,992	2,888	23.5
26		295	4,449	2,702	24.2
27		294	2,673	2,900	19.0

資料 中央公民館

165. 六人部地域公民館・体育館利用状況

年次	区分	開館日数	公民館 利用者数	体育館 利用者数	1日平均 利用人員
		日	人	人	人
平成 23 年		292	8,739	6,330	51.6
24		294	8,809	5,741	49.5
25		293	8,532	5,153	46.7
26		297	8,639	5,496	47.6
27		291	8,682	7,408	55.3

資料 中央公民館

166. 成和地域公民館・体育館利用状況

年次	区分	開館日数	公民館 利用者数	体育館 利用者数	1日平均 利用人員
		日	人	人	人
平成 23 年		293	7,306	8,764	54.8
24		295	7,851	9,456	58.7
25		293	8,531	7,719	55.5
26		297	8,005	9,024	57.3
27		294	8,636	10,193	64.0

資料 中央公民館

167. 桃映地域体育館利用状況

年次	区分	開館日数	利用者数	1日平均 利用人員
		日	人	人
平成 23 年		293	9,838	33.5
24		295	9,093	30.9
25		292	9,438	32.3
26		296	8,985	30.4
27		294	8,858	30.1

資料 中央公民館

168. 三和地域公民館利用状況

年次	区分	開館日数	利用者数	1日平均 利用人員
		日	人	人
平成 23 年		359	6,610	18.4
24		360	7,242	20.1
25		359	8,356	23.3
26		359	7,852	21.9
27		360	8,737	24.3

資料 中央公民館

169. 夜久野ふれあいプラザ利用状況

年次	区分	開館日数	利用者数	1日平均 利用人員
		日	人	人
平成 23 年		298	15,970	53.6
24		288	18,247	63.4
25		324	14,636	45.2
26		285	15,030	52.7
27		317	18,624	58.8

資料 市教育委員会生涯学習課

170. 大江地域公民館利用状況

年次	区分	利用 者 数		1 日 平 均 利 用 人 員
	開 館 日 数	日	人	人
平成 23 年		359	16,153	44.9
24		308	5,587	18.1
25		293	3,474	11.9
26		297	4,162	14.0
27		294	3,874	13.2

資料 中央公民館

171. 温水プール利用状況

年次	区分	利 用 者 数		
	総 数	一 般	スイミングスクール	人
平成 23 年		64,381	12,580	51,801
24		78,003	13,745	64,258
25		79,738	14,608	65,130
26		80,366	13,103	67,263
27		88,890	14,903	73,987

資料 市スポーツ振興課

172. 市民運動場利用状況

年次	施設	利 用 者 数				
	市民体育館	野 球 場	庭 球 場	弓 道 場	猪崎河川敷運動広場	人
平成 23 年		45,299	24,098	10,727	4,684	26,881
24		41,105	23,077	7,508	5,446	30,777
25		44,107	20,182	10,604	5,512	19,656
26		34,587	19,110	9,602	4,550	14,434
27		22,542	10,558	8,468	5,058	16,240

資料 市スポーツ振興課

173. 武道館利用状況

年次	区分	利 用 者 数		
	総 数	剣 道 場	柔 道 場	人
平成 23 年		50,554	32,115	18,439
24		50,183	33,763	16,420
25		49,952	32,553	17,399
26		40,719	22,844	17,875
27		41,711	26,260	15,451

資料 市都市計画課

174. 三段池公園総合体育館・三段池公園テニスコート利用状況

年次	区分	総合体育館			テニスコート		
		開館日数	利用者数	1日平均 利用人員	開館日数	利用者数	1日平均 利用人員
		日	人	人	日	人	人
平成 23 年		307	154,752	504.0	307	15,756	51.3
24		307	171,494	558.6	307	12,557	40.9
25		306	69,209	226.2	306	12,042	39.4
26		307	161,329	525.5	307	13,362	43.5
27		307	161,803	527.0	307	17,549	57.2

資料 市都市計画課

175. 福知山市動物園の入園状況

年次	区分	開館日数	入園者数		
			総数	4歳～中学生	大人
		日	人	人	人
平成 23 年		309	111,276	29,622	81,654
24		309	74,956	22,558	52,398
25		308	66,709	20,899	45,810
26		309	73,785	22,983	50,802
27		309	82,382	26,106	56,276

(注) 共通入場券による入園を含む。

資料 市都市計画課

176. 福知山市都市緑化植物園の入園状況

年次	区分	開館日数	入園者数		
			総数	4歳～中学生	大人
		日	人	人	人
平成 23 年		309	9,054	2,662	6,392
24		309	6,828	1,987	4,841
25		308	5,676	1,817	3,859
26		309	7,848	2,386	5,462
27		309	8,041	2,367	5,674

(注) 共通入場券による入園を含む。

資料 市都市計画課

177. やくの木と漆の館利用状況

年次	入館者数
	人
平成 23	1,311
24	1,281
25	1,285
26	1,270
27	1,342

資料 夜久野支所

178. 夜久野町化石・郷土資料館利用状況

年次	入館者数
	人
平成 23 年	1,219
24	1,204
25	1,020
26	644
27	716

資料 市教育委員会生涯学習課

179. 日本の鬼の交流博物館利用状況

年次	入館者数
	人
平成 23 年	10,587
24	7,817
25	7,903
26	7,651
27	7,725

資料 市教育委員会生涯学習課

180. 大江山鬼瓦工房利用状況

年次	入館者数
	人
平成 23 年	382
24	349
25	274
26	363
27	301

資料 大江支所

181. 和紙伝承館利用状況

年次	入館者数
	人
平成 23 年	964
24	901
25	1,228
26	1,177
27	974

資料 大江支所

182. 大雲記念館利用状況

年次	入館者数
	人
平成 23 年	664
24	693
25	770
26	741
27	1,411

資料 大江支所

183. 大雲塾舎利用状況

年次	入館者数
	人
平成 23 年	11,063
24	9,354
25	9,132
26	9,351
27	9,414

資料 大江支所

184. 文化財の状況
(平成28年4月1日現在)

区 分	総 数	建 造 物	絵 画	彫 刻	工 芸 品	書 籍	典 籍	古 文 書	無 形	無 形 化 民 俗 財	有 形 化 民 俗 財	史 跡	天 記 念 然 物	環 保 全 地 境 区	考 古 資 料	記 念 物	文 化 的 景 観	ふ る さ と 森	文 化 財 の さ と 森
総 数	217	38	33	43	20	2	4	16	1	12	4	6	24	5	5	1	2	1	
重 要 文 化 財	5	1	2	1	—	—	—	—	—	—	—	—	—	—	1	—	—	—	—
国 登 録 文 化 財	4	3	—	—	—	—	—	—	—	—	—	—	—	—	—	1	—	—	—
国 設 定	1	—	—	—	—	—	—	—	—	—	—	—	—	—	—	—	—	—	1
府 指 定 文 化 財	28	5	6	1	2	—	2	4	1	1	1	2	2	—	1	—	—	—	—
府 登 録 文 化 財	(12)	(4)	—	(1)	(2)	—	—	—	—	(5)	—	—	—	—	—	—	—	—	—
府 決 定 文 化 財	5	—	—	—	—	—	—	—	—	—	—	—	—	5	—	—	—	—	—
府 選 定	2	—	—	—	—	—	—	—	—	—	—	—	—	—	—	—	—	2	—
市 指 定 文 化 財	140	19	24	34	8	2	2	9	—	11	2	4	22	—	3	—	—	—	—
市 重 要 資 料	32	10	1	7	10	—	—	3	—	—	1	—	—	—	—	—	—	—	—

(注) () 内は市指定文化財のうち府登録文化財のもの。

資料 市教育委員会生涯学習課

17 司法・警察・消防

185. 刑事事件処理状況（福知山簡易裁判所扱）

年次	区分	受 理			既 済	未 済
		総 数	旧 受	新 受		
		人	人	人	人	人
	(通 常)					
平成 23 年		1	1	—	1	—
24		—	—	—	—	—
25		—	—	—	—	—
26		1	—	1	1	—
27		2	—	2	2	—
	(略式事件)					
平成 23 年		568	16	552	568	—
24		453	—	453	443	10
25		425	10	415	420	5
26		350	5	345	350	—
27		322	—	322	320	2

(注) (通常)とは、通常第一審事件。

資料 京都地方裁判所

186. 民事事件処理状況（福知山簡易裁判所扱）

年次	区分	受 理			既 済	未 済
		総 数	旧 受	新 受		
		件	件	件	件	件
	(訴 訟)					
平成 23 年		376	59	317	316	60
24		230	60	170	184	46
25		190	46	144	160	30
26		156	30	126	127	29
27		157	29	128	126	31
	(調 停)					
平成 23 年		45	8	37	37	8
24		39	8	31	31	8
25		34	8	26	27	7
26		43	7	36	36	7
27		39	7	32	30	9

(注) (訴訟)は、通常訴訟、手形・小切手訴訟、少額訴訟の総数。

資料 京都地方裁判所

187. 刑事事件処理状況（京都地方裁判所福知山支部扱）

年次	区分	受 理			既 済	未 済
		総 数	旧 受	新 受		
		人	人	人	人	人
平成 23 年		119	41	78	90	29
24		122	29	93	95	27
25		87	27	60	69	18
26		81	18	63	61	20
27		85	20	65	69	16

(注) 数値は、通常第一審事件の数。

資料 京都地方裁判所

188. 民事事件処理状況（京都地方裁判所福知山支部扱）

年次	区分	受 理			既 済	未 済
		総 数	旧 受	新 受		
		件	件	件	件	件
平成 23 年		573	194	379	363	210
24		502	210	292	318	184
25		403	184	219	242	161
26		382	161	221	241	141
27		363	141	222	220	143

(注) 数値は、第一審通常訴訟、手形・小切手訴訟、破産、民事執行（配当等手続を除く）の総数。

資料 京都地方裁判所

189. 家事審判事件処理状況（京都家庭裁判所福知山支部扱）

年次	区分	受 理			既 済	未 済
		総 数	旧 受	新 受		
		件	件	件	件	件
平成 23 年		677	60	617	624	53
24		764	53	711	709	55
25		912	55	857	838	74
26		811	74	737	767	44
27		780	44	736	693	87

資料 京都家庭裁判所

190. 家事調停事件処理状況（京都家庭裁判所福知山支部扱）

年次	区分	受 理			既 済	未 済
		総 数	旧 受	新 受		
		件	件	件	件	件
平成 23 年		148	35	113	117	31
24		158	31	127	117	41
25		146	41	105	120	26
26		117	26	91	83	34
27		166	34	132	121	45

資料 京都家庭裁判所

191. 警察職員数

(平成28年4月1日現在)

総数	警視	警部	警部補	巡査部長	巡査	一般職員
人	人	人	人	人	人	人
136	2	6	35	44	44	5

資料 福知山警察署

192. 刑法犯罪発生検挙状況

年次	区分	認知数	検挙数	検挙人員	
				総数	うち少年
平成 23 年		808	231	180	69
24		684	211	193	34
25		536	171	124	22
26		591	114	109	30
27		461	152	114	19
凶悪犯		5	3	3	—
粗暴犯		29	21	24	—
窃盗犯		329	93	60	15
知能犯		17	8	5	—
風俗犯		3	2	2	—
その他		78	25	20	4

(注) 福知山警察署管内の数値。

資料 福知山警察署

(注) 「凶悪犯」とは殺人、強かん、放火、強盗をいい、「窃盗犯」とはあき巢、車上狙い、

オートバイ盗、自転車盗など、「粗暴犯」とは暴行、傷害、脅迫、恐喝をいう。

(注) 合同捜査を含めて計上するため、総数と内訳に差異が生じる場合がある。

193. 特別法令違反事件検挙状況

(平成27年)

区分	総数	覚せい剤取締法	毒劇物取締法	出入国管理及び 難民認定法違反	銃刀法
送致件数	44	11	—	—	4
送致人員	32	9	—	—	3
区分	電波法	風俗適正化法	廃棄物処理法	児童福祉法	出資法
送致件数	—	6	3	2	1
送致人員	—	2	5	—	—
区分	貸金業規制法	大麻取締法	屋外広告物条例	軽犯罪法	青少年育成条例
送致件数	1	—	—	3	—
送致人員	1	—	—	3	—

(注) 福知山警察署管内の数値。

資料 福知山警察署

(注) 合同捜査を含めて計上するため、総数と内訳に差異が生じる場合がある。

194. 交通事故類型別発生状況及び安全施設

区分 年次	交 通 事 故						安 全 施 設	
	総 数	人対車両 事 故	車両相互 事 故	車両単独 事 故	踏切事故	不 明 その他	信 号 機	横 断 歩道橋
平成 23 年	310	34	261	15	—	—	153	4
24	336	37	285	14	—	—	154	4
25	281	27	246	8	—	—	154	4
26	232	24	198	10	—	—	154	4
27	213	27	177	8	—	1	154	4

(注) 福知山警察署管内の数値。

資料 福知山警察署

195. 交通事故による年齢別死傷者数

区 分	総 数	6歳以下	7～12	13～15	16～19	20～29	30～39	40～49	50～64	65歳以上
平成 27 年	271	2	9	1	11	44	44	52	51	52
死 亡	2	—	—	—	—	—	—	—	1	1
負傷者	269	2	9	1	11	44	44	52	50	51

(注) 福知山警察署管内の数値。

資料 福知山警察署

196. 消防職員数

(平成28年4月1日現在)

区 分	総 数	消防監	消 防 司令長	消防 司令	消 防 司令補	消防 士長	消 防 副士長	消防士	事務 吏員
総 数	126	1	5	14	30	31	1	43	1
本 部	33	1	4	5	11	4	—	7	1
消 防 署	46	—	1	7	8	13	1	16	—
東 分 署	24	—	—	1	5	8	—	10	—
北 分 署	23	—	—	1	6	6	—	10	—

資料 市消防本部

197. 消防団員数

(平成28年4月1日現在)

総 数	団 長	副 団 長	分 団 長	副分団長	部 長	班 長	消防団員
1,872	1	6	29	29	149	206	1,452

資料 市消防本部

198. 消防用車両数

(平成28年4月1日現在)

区分	指令車	広報車	救急車	タンク車	化学車	普通ポンプ通車	積載型付車	小型ポンプ	はしご車	救助工作車	搬送機材車	消防車両
総数	2	3	6	2	1	8	94	5	1	1	4	5
本部・消防署	2	3	6	2	1	5	—	4	1	1	4	5
消防団	—	—	—	—	—	3	94	1	—	—	—	—

資料 市消防本部

199. 消防水利の状況

(平成28年4月1日現在)

消火栓	防火水そう	
	40m ³ 以上	20m ³ ～39m ³
2,273	1,146	184

資料 市消防本部

200. 火災概況

区分 年次	出火件数					焼損棟数	焼損面積			死者	負傷者	り災世帯数	損害額 千円
	総数	建物	林野	車両	その他		建物		林野				
							床面積	表面積					
平成23年	48	19	—	13	16	30	1,032	7	47	3	5	19	56,478
24	44	28	2	5	9	34	1,189	15	15	3	6	19	50,211
25	39	19	3	2	15	29	943	47	47	4	64	16	38,445
26	39	18	2	6	13	25	763	17	22	3	7	11	42,628
27	32	15	—	1	16	22	350	53	1	2	1	8	47,390

資料 市消防本部

201. 火災の原因別発生件数

区分 年次	総	た	こ	か	風	焼	ス	こ	ボ	煙	排	電	電	電	内	配	火	マ	た	溶	灯	衝	取	火	放	放	そ	不
	数	ば	ろ	ま	呂	却	ト	イ	イ	突	気	機	装	灯	燃	線	あ	ッ	き	接	突	の	入	れ	火	の	の	明
平成 23 年	48	5	—	—	2	1	—	1	—	—	—	—	2	1	1	—	1	—	1	2	—	—	—	6	5	4	9	6
24	44	4	—	—	—	—	2	—	—	—	1	—	—	—	—	2	1	—	2	—	—	—	1	—	6	1	20	4
25	39	2	—	—	—	—	—	—	—	—	—	—	—	—	—	—	—	—	11	—	—	—	1	—	1	6	15	3
26	39	2	1	—	—	—	1	—	—	—	1	3	—	—	—	2	2	1	3	—	1	—	—	4	1	4	8	5
27	32	—	1	—	—	—	1	2	—	—	—	4	1	—	—	—	1	1	5	1	—	—	—	2	1	2	4	6

資料 市消防本部

202. 火災損害額

区分 年次	総	建	内	林	車	そ	爆
	額	物	容	野	両	他	発
平成 23 年	千円 56,478	千円 26,549	千円 25,353	千円 —	千円 1,432	千円 3,144	千円 —
24	50,211	38,450	11,162	—	297	302	—
25	38,445	32,613	4,017	1,244	147	424	—
26	42,628	27,781	13,403	—	691	753	—
27	47,390	17,607	6,445	—	755	55	22,528

資料 市消防本部

203. 覚知別火災発生件数

区分 年次	総	火	警	事	一	そ
	数	災	察	後	般	の
平成 23 年	48	38	—	4	3	3
24	44	31	—	8	5	—
25	39	23	—	10	6	—
26	39	25	—	4	8	2
27	32	20	—	7	5	—

資料 市消防本部

204. 救急活動の状況

区分 年次	総数	救 急 状 況										
		火 災	自 然 災 害	水 難	交 通	労 災	運 動	一 般 傷 害	加 害	自 行 損 傷	急 病	その他
(出動件数)												
平成 23 年	3,559	7	1	7	443	31	28	457	13	38	2,230	304
24	3,683	22	—	3	387	37	28	537	23	31	2,265	350
25	3,614	38	2	—	395	38	23	513	11	52	2,272	270
26	3,825	41	3	1	402	48	31	547	19	36	2,383	314
27	3,594	28	—	4	358	33	24	520	19	39	2,277	292
(搬送人員)												
平成 23 年	3,326	4	—	1	472	31	28	429	9	28	2,062	262
24	3,401	6	—	1	416	36	29	494	21	15	2,075	308
25	3,416	58	3	—	435	37	23	498	9	29	2,076	248
26	3,601	8	1	1	446	47	31	528	20	25	2,198	296
27	3,336	1	—	4	380	33	24	498	16	20	2,087	273

資料 市消防本部

18 行 政

205. 市議会の概要

(平成28年3月31日現在)

議 員 数		議 会 開 会 数		本 会 議 日 数
条例定数	現員数	定 例	臨 時	
人		回		日
26	26	4	1	24

資料 市議会事務局

206. 党派・会派別市議会議員数

(平成28年3月31日現在)

党 派	総 数	共 産 党	公 明 党	自 由 民 主 党	無 所 属
	人	人	人	人	人
	26	5	3	1	17

会 派	総 数	日本共産党 福知山市会 議員 団	公明党 福知山市会 議員 団	福知山 未来の会	希望の会	地域政党ふ くちやま議 員 団	福知山きず なの会	蒼士会
	人	人	人	人	人	人	人	人
	26	5	3	5	5	2	4	2

資料 市議会事務局

207. 議案・請願及び陳情処理状況

年 次	議 案	原 案 可 決	修 正 可 決	否 決	継 続 審 査	そ の 他	請 願 受 理	採 択	不 採 択	継 続 審 査	そ の 他	陳 要 情 望 受 理
	件	件	件	件	件	件	件	件	件	件	件	件
平成 23 年	156	153	—	3	—	—	16	5	6	4	1	8
24	183	183	—	—	—	—	6	—	4	2	—	20
25	221	218	—	3	—	—	4	1	3	—	—	18
26	180	179	—	—	1	—	6	1	5	—	—	11
27	177	172	—	4	1	—	20	3	17	—	—	10

資料 市議会事務局

208. 職種別市職員数

(各年4月1日現在)

区 分	職 員 総 数			行政職	技能労務職	消防職
	総 数	男	女			
	人	人	人	人	人	人
平成 24 年	1,265	707	558	1,145	4	116
25	1,257	700	557	1,131	4	122
26	1,298	717	581	1,171	4	123
27	1,379	735	644	1,251	4	124
28	1,403	739	664	1,274	4	125
市長部局	521	327	194	518	3	—
市議会事務局	7	5	2	7	—	—
選管事務局	1	1	—	1	—	—
監査事務局	3	2	1	3	—	—
教委事務局	71	29	42	70	1	—
公平事務局	1	1	—	1	—	—
農委事務局	3	3	—	3	—	—
消防本部	126	121	5	1	—	125
上下水道部	62	52	10	62	—	—
市民病院	608	198	410	608	—	—

(注) 選管事務局とは選挙管理委員会事務局、監査事務局とは監査委員事務局、
教委事務局とは教育委員会事務局、公平事務局とは公平委員会事務局、農委
事務局とは農業委員会事務局。

資料 市職員課

(注) 行政職に教育職・医療職を含む。

209. 永久選挙人名簿登録者数

(各年9月2日現在)

区分 年次	有 権 者 数		
	総 数	男	女
	人	人	人
平成 24 年	65,472	31,778	33,694
25	65,219	31,643	33,576
26	64,942	31,602	33,340
27	64,464	31,413	33,051
28	65,722	32,074	33,648

資料 市選挙管理委員会事務局

210. 在外選挙人名簿登録者数

(各年9月2日現在)

区分 年次	有 権 者 数		
	総 数	男	女
	人	人	人
平成 24 年	30	17	13
25	31	16	15
26	31	17	14
27	29	17	12
28	30	18	12

資料 市選挙管理委員会事務局

211. 投票区別選挙人名簿登録者数

(平成28年9月2日現在)

投票区	投票所	登録者数			投票区	投票所	登録者数		
		計	男	女			計	男	女
	計	人	人	人		人	人	人	
	計	65,722	32,074	33,648					
1	—	—	—	—	46	南佳屋野児童館	1,545	684	861
2	福知山市厚生会館	2,655	1,263	1,392	47	菟原下一公民館	209	100	109
3	惇明小学校	1,947	894	1,053	48	菟原下二総合会館	119	62	57
4	福知山幼稚園	1,646	828	818	49	菟原集落センター	251	117	134
5	南陵中学校	2,846	1,610	1,236	50	高杉集落センター	78	42	36
6	昭和小学校	3,396	1,682	1,714	51	友渕会館	121	58	63
7	大正小学校	3,574	1,804	1,770	52	大身集落センター	242	118	124
8	福知山高等学校	2,693	1,350	1,343	53	—	—	—	—
9	川北公会堂	378	188	190	54	—	—	—	—
10	城山公会堂	1,588	729	859	55	中出公民館	209	100	109
11	安井公民館	435	215	220	56	福知山市三和支所	787	405	382
12	篠尾中央集会所	3,844	1,851	1,993	57	寺尾公民館	194	94	100
13	成和中学校	3,933	1,932	2,001	58	芦渕集落センター	386	177	209
14	拝師公会堂	1,052	515	537	59	大原第二集会所	121	54	67
15	遷喬小学校	2,821	1,371	1,450	60	台頭コミュニティセンター	104	45	59
16	下川口会館	766	348	418	61	川合集落センター	138	68	70
17	口榎原公民館	529	247	282	62	岬公民館	199	101	98
18	上豊富小学校	780	382	398	63	—	—	—	—
19	談公会堂	206	99	107	64	畑集落センター	125	60	65
20	—	—	—	—	65	畑交流センター	95	45	50
21	上六人部会館	758	335	423	66	旧明正小学校	436	204	232
22	池田公民館	186	91	95	67	夜久野町教育集会所	444	213	231
23	宮会館	127	63	64	68	中千原公民館	193	85	108
24	中六人部ふれあいセンター	350	161	189	69	中夜久野地区公民館	636	304	332
25	田野公民館	247	115	132	70	夜久野町ふれあいの里福祉センター	239	103	136
26	下六人部小学校	2,978	1,514	1,464	71	旧農協上夜久野支店	618	292	326
27	六人部地域公民館	1,162	581	581	72	直見総合センター	343	159	184
28	岩間構造改善センター	163	77	86	73	現世公民館	107	59	48
29	上川口会館	829	397	432	74	福知山市大江支所	637	295	342
30	下小田公会堂	386	188	198	75	金屋ふれあいセンター	578	269	309
31	大呂公民館	135	69	66	76	美鈴小学校	544	244	300
32	金谷小学校	909	435	474	77	旧物成小学校体育館	111	60	51
33	三岳会館	339	169	170	78	橋谷卓球場	26	10	16
34	上佐々木公会堂	122	56	66	79	—	—	—	—
35	喜多公民館	36	18	18	80	河西下生活改善センター	133	70	63
36	金山会館	228	103	125	81	小原田公会堂	61	32	29
37	天座会館	169	85	84	82	公庄公会堂	188	81	107
38	—	—	—	—	83	在田公会堂	390	192	198
39	雲原公民館	249	114	135	84	大江地域公民館	238	103	135
40	私市公民館	181	83	98	85	尾藤奥公会堂	117	52	65
41	報恩寺公民館	517	232	285	86	南有路児童館	319	143	176
42	森垣公会堂	534	249	285	87	三ヶ村公民館	242	112	130
43	成仁小学校	3,950	1,972	1,978	88	有路下公民館	234	118	116
44	雀部小学校	2,068	1,011	1,057	89	三河公会堂	180	83	97
45	丘児童センター	2,073	1,035	1,038					

(注) 第1投票所、第20投票所、第38投票所、第53投票所、第54投票所、第63投票所、第79投票所は欠番

資料 市選挙管理委員会事務局

212. 各種選挙投票状況

選挙区分	執行年月日	当日の有権者数			投票者数			投票率		
		総数	男	女	総数	男	女	総数	男	女
		人	人	人	人	人	人	%	%	%
衆議院議員	H 12 . 6 . 25	52,959	25,498	27,461	33,860	16,194	17,666	63.94	63.51	64.33
	H 15 . 11 . 9	53,429 (53,455)	25,773 (25,783)	27,656 (27,672)	32,512 (32,517)	15,712 (15,715)	16,800 (16,802)	60.85 (60.83)	60.96 (60.95)	60.75 (60.72)
	H 17 . 9 . 11	53,803 (53,831)	26,011 (26,022)	27,792 (27,809)	36,563 (36,568)	17,551 (17,553)	19,012 (19,015)	67.96 (67.93)	67.48 (67.45)	68.41 (68.38)
	H 21 . 8 . 30	65,501 (65,501)	31,576 (31,576)	33,925 (33,925)	47,434 (47,424)	23,062 (23,061)	24,372 (24,363)	72.42 (72.40)	73.04 (73.03)	71.84 (71.81)
	H 24 . 12 . 16	65,356 (65,356)	31,718 (31,718)	33,638 (33,638)	39,678 (39,673)	19,589 (19,588)	20,089 (20,085)	60.71 (60.70)	61.76 (61.76)	59.72 (59.71)
	H 26 . 12 . 14	64,852 (64,852)	31,544 (31,544)	33,308 (33,308)	34,958 (34,955)	17,330 (17,328)	17,628 (17,627)	53.90 (53.90)	54.94 (54.93)	52.92 (52.92)
参議院議員	H 16 . 7 . 11	53,640 (53,668)	25,943 (25,954)	27,697 (27,714)	29,387 (29,397)	14,374 (14,378)	15,013 (15,019)	54.79 (54.78)	55.41 (55.40)	54.20 (54.19)
	H 19 . 7 . 29	66,238 (66,238)	31,984 (31,984)	34,254 (34,254)	39,880 (39,880)	19,505 (19,505)	20,375 (20,375)	60.21 (60.21)	60.98 (60.98)	59.48 (59.48)
	H 22 . 7 . 11	65,427 (65,427)	31,585 (31,585)	33,842 (33,842)	38,361 (38,362)	18,899 (18,898)	19,462 (19,464)	58.63 (58.63)	59.84 (59.83)	57.51 (57.51)
	H 25 . 7 . 21	65,496 (65,496)	31,799 (31,799)	33,697 (33,697)	35,624 (35,624)	17,789 (17,788)	17,835 (17,836)	54.39 (54.39)	55.94 (55.94)	52.93 (52.93)
	H 28 . 7 . 10	65,826 (65,826)	32,115 (32,115)	33,711 (33,711)	34,491 (34,490)	17,191 (17,189)	17,300 (17,301)	52.40 (52.40)	53.53 (53.52)	51.32 (51.32)
京都府知事	H 6 . 4 . 10	49,118	23,392	25,726	25,417	12,096	13,321	51.75	51.71	51.78
	H 10 . 4 . 12	51,254	24,651	26,603	25,678	12,178	13,500	50.10	49.40	50.75
	H 14 . 4 . 7	52,235	25,158	27,077	28,265	13,638	14,627	54.11	54.21	54.02
	H 18 . 4 . 9	65,282	31,384	33,898	31,455	14,909	16,546	48.18	47.51	48.81
	H 22 . 4 . 11	64,430	31,030	33,400	30,595	14,799	15,796	47.49	47.69	47.29
	H 26 . 4 . 6	64,324	31,162	33,162	26,892	13,114	13,778	41.81	42.08	41.55
府議会議員	H 11 . 4 . 11	51,719	24,870	26,849	29,226	13,851	15,375	56.51	55.69	57.26
	H 15 . 4 . 13	52,367	25,195	27,172	27,141	12,826	14,315	51.83	50.91	52.68
	H 19 . 4 . 8	65,169	31,357	33,812	36,940	17,672	19,268	56.68	56.36	56.99
	H 23 . 4 . 10	64,425	31,089	33,336	34,566	16,691	17,875	53.65	53.69	53.62
	H 27 . 4 . 12	63,984	31,073	32,911	28,665	14,037	14,628	44.80	45.17	44.45
市長	H 14 . 7 . 28	52,519	25,296	27,223	24,318	11,533	12,785	46.30	45.59	46.96
	H 16 . 6 . 20	52,646	25,393	27,253	29,244	13,765	15,479	55.55	54.21	56.80
	H 20 . 6 . 15	64,689	31,087	33,602	38,049	17,950	20,099	58.82	57.74	59.81
	H 24 . 6 . 10	64,390	31,169	33,221	35,237	16,848	18,389	54.72	54.05	55.35
	H 28 . 6 . 12	63,114	30,647	32,467	33,866	16,277	17,589	53.66	53.11	54.18
市議会議員	H 11 . 4 . 25	51,684	24,850	26,834	37,310	17,367	19,943	72.19	69.89	74.32
	H 15 . 4 . 27	52,353	25,174	27,179	35,153	16,389	18,764	67.15	65.10	69.04
	H 19 . 4 . 22									
	福知山市中央選挙区				無	無	無			
	三和町選挙区	3,643	1,745	1,898	2,741	1,291	1,450	75.24	73.98	76.40
	夜久野町選挙区	3,912	1,804	2,108	3,115	1,409	1,706	79.63	78.10	80.93
	大江町選挙区	4,600	2,164	2,436	3,628	1,693	1,935	78.87	78.23	79.43
H 23 . 4 . 24	64,368	31,062	33,306	39,890	18,985	20,905	61.97	61.12	62.77	
H 27 . 4 . 26	64,641	31,452	33,189	35,765	17,037	18,728	55.33	54.17	56.43	
市議会議員増員	H 18 . 2 . 12									
	三和町選挙区	3,703	1,779	1,924	2,904	1,379	1,525	78.42	77.52	79.26
	夜久野町選挙区	4,012	1,850	2,162	3,196	1,449	1,747	79.66	78.32	80.80
大江町選挙区	4,675	2,204	2,471	3,679	1,725	1,954	78.70	78.27	79.08	

(注) () 内は比例代表

資料 市選挙管理委員会事務局

19 財 政

213. 一般会計歳入歳出予算

歳 入				歳 出			
科 目 (款)	平成26年度	平成27年度	平成28年度	科 目 (款)	平成26年度	平成27年度	平成28年度
	千円	千円	千円		千円	千円	千円
総 額	40,610,000	41,250,000	41,250,000	総 額	40,610,000	41,250,000	41,250,000
市 税	11,362,428	11,264,447	11,536,264	議 会 費	305,460	329,310	304,838
地 方 譲 与 税	400,000	391,000	392,000	総 務 費	6,527,887	5,874,435	5,525,812
利子割交付金	27,000	22,000	25,000	民 生 費	13,251,893	13,928,263	13,707,557
配当割交付金	47,000	47,000	91,000	衛 生 費	5,346,857	5,334,486	5,376,633
株式等譲渡 所得割交付金	7,000	23,000	60,000	労 働 費	72,149	61,258	21,314
地 方 消 費 税 交 付 金	1,011,000	1,470,000	1,670,000	農 林 業 費	1,864,411	2,175,377	2,000,776
ゴ ル フ 場 利用税交付金	10,000	9,000	10,000	商 工 費	466,459	466,493	465,447
自動車取得税 交 付 金	80,000	92,000	88,000	土 木 費	2,096,441	2,585,389	3,051,711
国有提供施設等所在 市町村助成交付金	18,000	18,000	18,000	消 防 費	1,483,285	1,427,732	1,577,544
地 方 特 例 交 付 金	46,000	47,000	50,000	教 育 費	3,729,742	3,188,929	3,581,498
地 方 交 付 税	10,750,000	11,150,000	10,948,000	災 害 復 旧 費	111,000	550,486	140,000
交通安全対策 特別交付金	16,000	16,000	15,000	公 債 費	5,304,416	5,277,842	5,446,870
分 担 金 及 び 負 担 金	782,602	498,734	484,276	諸 支 出 金	-	-	-
使用料及び 手 数 料	1,004,293	1,142,300	1,189,851	予 備 費	50,000	50,000	50,000
国 庫 支 出 金	4,864,727	4,849,357	5,313,768				
府 支 出 金	2,765,093	3,411,326	2,914,977				
財 産 収 入	419,565	413,027	505,219				
寄 附 金	4,401	6,801	12,301				
繰 入 金	823,203	1,043,839	1,198,913				
諸 収 入	547,088	579,469	482,731				
市 債	5,624,600	4,755,700	4,244,700				

資料 市財政課

214. 財源別歳入

財 源 別	平成 26 年度		平成 27 年度		平成 28 年度	
	予 算 額	100分比	予 算 額	100分比	予 算 額	100分比
	千円	%	千円	%	千円	%
総 額	40,610,000	100.0	41,250,000	100.0	41,250,000	100.0
依 存 財 源	25,666,420	63.2	26,301,383	63.8	25,840,445	62.6
交 付 税	10,750,000	26.5	11,150,000	27.1	10,948,000	26.5
国 府 支 出 金 等	9,291,820	22.9	10,395,683	25.2	10,647,745	25.8
市 債	5,624,600	13.9	4,755,700	11.5	4,244,700	10.3
自 主 財 源	14,943,580	36.8	14,948,617	36.2	15,409,555	37.4

資料 市財政課

215. 経費別歳出

経 費 別	平成 26 年度		平成 27 年度		平成 28 年度	
	予 算 額	100分比	予 算 額	100分比	予 算 額	100分比
	千円	%	千円	%	千円	%
総 額	40,610,000	100.0	41,250,000	100.0	41,250,000	100.0
消 費 的 経 費	24,143,102	59.5	24,877,631	60.3	25,282,017	61.3
人 件 費	6,733,161	16.6	6,939,829	16.8	6,946,059	16.8
物 件 費	5,251,130	12.9	5,385,352	13.1	5,382,879	13.1
そ の 他	12,158,811	29.9	12,552,450	30.4	12,953,079	31.4
投 資 的 経 費	5,532,936	13.6	5,450,061	13.2	4,728,576	11.5
普通建設事業費	5,532,936	13.6	5,450,061	13.2	4,728,576	11.5
公 債 費	5,304,416	13.1	5,277,842	12.8	5,443,724	13.2
そ の 他	5,629,546	13.9	5,644,466	13.7	5,795,683	14.0

資料 市財政課

216. 特別会計予算

(各年度当初予算)

会 計	平成24年度	平成25年度	平成26年度	平成27年度	平成28年度
	千円	千円	千円	千円	千円
総 額	22,234,472	21,438,872	21,268,272	23,224,472	23,326,872
国民健康保険事業	8,160,500	7,970,900	7,949,600	9,451,900	9,352,000
国民健康保険診療所費	45,600	46,700	57,000	49,800	50,400
と 畜 場 費	20,800	27,300	28,800	32,500	32,500
簡易水道事業	1,225,500	883,000	1,005,000	999,200	834,000
下水道事業	—	—	—	—	—
宅地造成事業	37,800	30,000	38,600	42,000	22,500
休日急患診療所費	21,800	21,900	21,200	21,500	23,100
公設地方卸売市場事業	4,100	7,500	7,000	7,000	6,700
老人保健医療事業	—	—	—	—	—
駅南土地地区画整理事業	—	—	—	—	—
農業集落排水施設事業	885,800	894,400	939,100	1,088,500	1,059,000
石原土地地区画整理事業	1,862,600	1,341,300	995,900	894,400	700,600
駅周辺土地地区画整理事業	657,500	530,800	158,200	114,000	64,400
介護保険事業 (保険事業勘定)	6,943,000	7,177,100	7,335,800	7,812,400	8,106,600
介護保険事業 (介護サービス事業勘定)	25,900	30,600	33,000	30,700	22,400
河守土地地区画整理事業	69,800	48,400	33,100	26,500	18,800
下夜久野地区財産区管理会	172	172	172	172	172
後期高齢者医療事業	1,798,700	1,882,000	1,831,800	1,897,700	1,862,700
地域情報通信 ネットワーク事業	474,900	546,800	834,000	756,200	1,171,000

資料 市財政課

217. 公営企業会計予算

区分	平成 26 年度				平成 27 年度				平成 28 年度			
	水道事業	下水道事業	病院事業 (市民病院)	病院事業 (新大江病院)	水道事業	下水道事業	病院事業 (市民病院)	病院事業 (大江分院)	水道事業	下水道事業	病院事業 (市民病院)	病院事業 (大江分院)
	千円	千円	千円	千円	千円	千円	千円	千円	千円	千円	千円	千円
収益的収入	1,682,003	3,449,814	9,615,600	3,336	1,697,548	3,524,693	10,372,206	837,186	1,767,811	3,538,757	11,204,443	716,835
資本的収入	1,098,897	1,281,286	353,331	319,164	857,652	2,112,494	602,955	718,053	653,289	2,189,548	731,374	52,539
収益的支出	1,671,031	3,528,692	10,170,643	22,486	1,644,652	3,615,557	10,684,527	864,282	1,783,972	3,525,288	11,626,787	792,574
資本的支出	1,670,769	2,273,708	1,318,257	319,164	1,632,648	3,316,843	960,018	718,053	1,261,128	3,431,112	999,013	58,826

資料 市財政課

218. 決算額の推移

年 度	歳 入		歳 出	
	一般会計	特別会計	一般会計	特別会計
	千円	千円	千円	千円
平成 23 年度	42,645,650	23,164,474	40,887,771	24,480,856
24	46,231,256	20,398,128	45,359,169	21,471,602
25	43,428,510	20,744,170	41,828,542	21,474,437
26	44,374,749	20,631,965	42,554,194	21,118,690
27	43,937,357	23,748,149	42,945,187	24,156,192

資料 市財政課

219. 一般会計決算額

歳 入				歳 出			
科 目	平成25年度	平成26年度	平成27年度	科 目	平成25年度	平成26年度	平成27年度
	千円	千円	千円		千円	千円	千円
総 額	43,428,510	44,374,749	43,937,357	総 額	41,828,542	42,554,194	42,945,187
市 税	11,392,181	11,610,820	11,615,991	議 会 費	297,109	303,176	320,639
地 方 譲 与 税	400,540	384,275	402,219	総 務 費	8,449,527	6,555,272	6,975,525
利 子 割 交 付 金	28,909	25,519	23,876	民 生 費	12,835,003	13,625,266	13,593,058
配 当 割 交 付 金	45,660	86,355	71,111	衛 生 費	4,839,712	5,266,446	5,562,202
株 式 等 譲 渡 金	72,235	48,943	69,062	労 働 費	112,315	56,259	48,207
所 得 割 交 付 金	842,644	1,012,297	1,645,371	農 林 業 費	1,600,164	1,889,203	2,261,453
地 方 消 費 税 金	9,484	11,313	6,972	商 工 費	354,578	384,256	425,055
交 付 金	148,573	80,981	118,218	土 木 費	2,652,576	2,937,673	2,310,395
ゴ ル フ 場 場	19,312	19,398	19,939	消 防 費	1,887,562	1,460,985	1,407,259
利 用 税 交 付 金	49,346	47,647	48,995	教 育 費	2,804,671	3,527,238	3,044,696
自 動 車 取 得 税 金	11,368,208	11,286,508	11,122,245	公 債 費	5,560,231	5,168,482	5,262,421
交 付 金	15,913	13,913	14,164	災 害 復 旧 費	330,327	1,379,938	1,734,277
国 有 提 供 施 設 等 所 在 市 町 村 助 成 交 付 金	738,398	763,555	525,470	諸 支 出 金	104,765	—	—
地 方 特 例 交 付 金	1,034,534	1,012,925	1,185,093				
地 方 交 付 税	5,430,153	5,412,544	5,611,190				
交 通 安 全 対 策 金	2,650,968	3,142,489	3,712,569				
特 別 交 付 金 及 び 金	479,177	589,529	416,877				
分 担 金 及 び 金	5,345	67,751	132,641				
使 用 料 及 び 料	1,568,403	1,620,415	666,487				
手 数 料	857,084	582,708	528,764				
国 庫 支 出 金	5,730,200	5,432,835	4,608,700				
府 支 出 金	541,243	1,122,029	1,391,403				
財 産 収 入							
寄 附 金							
繰 入 金							
諸 収 入							
市 債							
繰 越 金							

資料 市財政課

220. 特別会計決算額

会 計 別	歳 入			歳 出		
	平成25年度	平成26年度	平成27年度	平成25年度	平成26年度	平成27年度
	千円	千円	千円	千円	千円	千円
総 額	20,744,170	20,631,965	23,748,149	21,474,437	21,118,690	24,156,192
国民健康保険事業	8,305,419	8,245,306	9,326,058	8,158,832	8,023,916	9,281,822
国民健康保険診療所費	49,484	51,423	46,603	49,484	51,423	46,603
と 畜 場 費	25,017	25,350	27,752	25,017	25,350	27,752
簡易水道事業	811,124	893,197	898,543	797,341	878,406	884,229
下水道事業	—	—	—	—	—	—
宅地造成事業	5,711	7,752	12	19,685	23,209	16,252
休日急患診療所費	21,395	21,436	20,694	21,395	21,436	20,694
公設地方卸売市場事業	4,287	3,653	2,641	2,901	3,653	2,641
老人保健医療事業	—	—	—	—	—	—
駅南土地地区画整理事業	—	—	—	—	—	—
農業集落排水施設事業	935,084	911,908	928,535	888,315	859,172	872,798
石原土地地区画整理事業	312,089	102,815	191,750	1,273,880	966,456	866,993
駅周辺土地地区画整理事業	362,274	10,586	48,805	470,043	109,806	101,756
介護保険事業(保険事業勘定)	7,504,255	7,730,738	7,875,190	7,378,116	7,544,031	7,662,742
介護保険事業(介護サービス事業勘定)	37,146	38,063	37,864	34,086	35,344	31,433
河守土地地区画整理事業	11,271	7,061	664	30,374	20,948	14,184
下夜久野地区財産区管理会	5	37	8	5	37	8
後期高齢者医療事業	1,816,932	1,795,698	1,803,180	1,797,827	1,776,458	1,786,435
地域情報通信ネットワーク事業	542,676	786,942	2,539,850	527,136	779,045	2,539,850

資料 市財政課

221. 公営企業会計決算額

(平成27年度)

区 分	収 入 (歳 入)		支 出 (歳 出)	
	収益的収入	資本的収入	収益的支出	資本的支出
	千円	千円	千円	千円
水道事業	1,701,095	1,041,450	1,574,869	1,832,731
下水道事業	3,520,309	3,024,051	3,510,405	4,112,123
病院事業 (市民病院)	10,923,767	602,733	10,899,927	929,895
病院事業 (大江分院)	771,900	500,535	759,606	514,020
病院事業 (新大江病院)	—	279,048	—	279,048

資料 市財政課

222. 市有財産の状況

(平成28年9月30日現在)

区 分	土 地	建 物	有価証券・その他
	m ²	m ²	千円
総 数	8,557,597.29	474,257.44	12,564,629
行政財産	3,946,415.90	427,798.72	—
普通財産	4,611,181.39	46,458.72	301,386
基金	—	—	11,312,521
債 権	—	—	950,722

(注) 有価証券・その他の数値は平成28年3月31日現在。

資料 市資産活用課・市会計室

223. 一般会計市債借入現在高

(各会計年度末残高)

用 途 別	平成24年度	平成25年度	平成26年度	平成27年度
	千円	千円	千円	千円
総 額	53,347,759	53,895,924	54,445,681	53,899,447
公 共 事 業 等 債	4,113,449	3,874,693	3,675,968	3,367,037
一 般 単 独 事 業 債	20,934,205	21,805,377	21,785,499	21,657,554
公 営 住 宅 建 設 事 業 債	910,096	824,549	975,037	888,965
学 校 教 育 施 設 等 整 備 事 業 債	2,426,736	2,270,501	2,236,994	2,043,587
辺 地 対 策 事 業 債	214,729	226,761	378,848	582,686
災 害 復 旧 事 業 債	445,253	426,495	574,360	591,712
緊 急 防 災 ・ 減 災 事 業 債	186,800	305,700	303,100	280,075
一 般 廃 棄 物 処 理 事 業 債	2,402,537	2,034,477	1,965,976	1,990,224
厚 生 福 祉 施 設 整 備 事 業 債	6,008	1,804	1,518	1,226
社 会 福 祉 施 設 整 備 事 業 債	47,861	44,719	41,518	38,255
過 疎 対 策 事 業 債	5,046,604	4,622,823	4,200,984	3,815,523
地 域 改 善 対 策 特 定 事 業 債	25,455	4,428	—	—
減 収 補 て ん 債	—	—	—	—
財 源 対 策 債	1,108,919	958,934	882,640	788,070
臨 時 財 政 特 例 債	12,028	1,545	1,262	966
減 税 補 て ん 債	956,482	729,910	537,768	463,402
臨 時 税 収 補 て ん 債	111,750	90,114	68,024	45,472
臨 時 財 政 対 策 債	13,224,158	14,616,416	15,664,183	16,303,683
都 道 府 県 貸 付 金	248,603	201,374	189,082	151,814
産 業 廃 棄 物 処 理 事 業 債	41,779	14,010	4,714	—
そ の 他 の 地 方 債	884,307	841,294	958,206	889,196

(地方財政状況調査)

資料 市財政課

224. 特別会計市債借入現在高

(各会計年度末残高)

用 途 別	平成24年度	平成25年度	平成26年度	平成27年度
	千円	千円	千円	千円
総 額	11,798,260	9,928,177	9,603,482	9,310,083
簡 易 水 道 事 業 債	5,587,652	3,926,090	3,820,111	3,769,126
下 水 道 事 業 債	—	—	—	—
特 定 環 境 保 全 公 共 下 水 道 事 業 債	—	—	—	—
農 業 集 落 排 水 事 業 債	6,210,608	6,002,087	5,783,371	5,540,957

(地方財政状況調査)

資料 市財政課

225. 公営企業会計市債借入現在高

(各会計年度末残高)

用 途 別	平成24年度	平成25年度	平成26年度	平成27年度
	千円	千円	千円	千円
総 額	35,713,008	35,799,402	35,213,662	35,892,415
ガ ス 事 業 債	—	—	—	—
上 水 道 事 業 債	7,598,686	8,765,813	8,863,305	9,289,569
下 水 道 事 業 債	14,339,125	13,784,392	13,466,370	13,667,782
特定環境保全公共下水道事業債	3,613,021	3,489,938	3,345,003	3,196,637
病 院 事 業 債	10,162,176	9,759,259	9,538,984	9,738,427

(地方財政状況調査)

資料 市財政課

226. 市税収入状況

区 分	調 定 額	収 入 済 額			徴 収 率
		総 額	現年課税分	滞納繰越分	
	千円	千円	千円	千円	%
平成 23 年度	12,160,108	11,609,165	11,415,369	193,796	95.5
24	11,779,224	11,315,206	11,149,966	165,240	96.1
25	11,810,956	11,392,181	11,285,572	106,609	96.5
26	11,954,635	11,610,820	11,513,009	97,811	97.1
27	11,916,267	11,615,991	11,531,976	84,015	97.5
市 民 税	4,909,204	4,776,341	4,732,229	44,112	97.3
固 定 資 産 税	5,839,554	5,690,473	5,655,664	34,809	97.4
軽自動車税	216,331	205,257	202,074	3,183	94.9
たばこ税	688,836	688,836	688,836	—	100.0
都市計画税	258,148	250,890	248,979	1,911	97.2
入湯税	4,194	4,194	4,194	—	100.0

資料 市税務課

227. 国税及び府税

年度・税目	国 税			年度・税目	府 税		
	徴収決定済額	収納済額	徴収率		調 定 額	収入済額	徴収率
	千円	千円	%		千円	千円	%
平成 23 年度	16,214,367	15,916,393	98.2	平成 23 年度	882,374	791,216	89.7
24	15,648,771	15,419,794	98.5	24	854,519	782,842	91.6
25	16,462,509	16,351,838	99.3	25	1,120,226	1,057,606	94.4
26	19,430,966	19,246,600	99.1	26	949,816	895,592	94.3
源泉所得税	23,856	13,997	58.7	27	898,516	850,332	94.6
申告所得税	54,664	45,871	83.9	個人事業税	99,182	97,224	98.0
法人税	3,129,363	3,118,647	99.7	不動産取得税	234,422	225,912	96.4
相続税	415,023	408,272	98.4	自動車税	121,630	83,913	69.0
消費税	—	—	—	鉦区税	6	6	100.0
消費税及び地方消費税	8,987,432	8,860,614	98.6	軽油取引税	4,322,290	4,322,290	100.0
酒 税	12,176	12,176	100.0	ゴルフ場利用税	10,987	10,987	100.0
そ の 他	56,616	56,606	100.0				

(注) 福知山市・綾部市の数値である。

資料 国税庁・京都府中丹広域振興局

付 録

1. 市民生活

人口密度 1km ² 当り142人	世帯人口 1世帯当り2.4人	出生 1日に2.1人	死亡 1日に2.8人
転入 1日に8.0人	転出 1日に8.7人	結婚 1日に1.1組	離婚 1日に0.4組
火災 11日に1件	交通事故 1日に0.6件	救急出動 1日に9.8件	市税 市民1人当り 150,963円 1世帯当り 370,416円
市の予算(一般会計) 市民1人当り 525,739円 1世帯当り 1,276,576円	医師 市民403人に1人	上水道 1戸当り228m ³ (家事用)	自動車(乗用車・軽自動車) 1世帯に1.8台
警察職員 市民577人に1人	教員 幼稚園14人に1人 小学校13人に1人 中学校11人に1人 高等学校13人に1人	消防職員 市民623人に1人	市職員 市民56人に1人

2. 府下市町村の現勢

市 町 村 名	面 積 (平28.10.1)	世 帯 数 (平28.10.1)	人 口 (平28.10.1)	人口密度 (平28.10.1) (1 km ² 当たり)
	km ²	世帯	人	人
京 都 府 計	4,612.19	1,162,255	2,605,731	564.97
市 計	3,864.50	1,113,149	2,475,920	640.68
京 都 市	827.83	711,558	1,474,735	1,781.45
福 知 山 市	552.54	32,313	78,461	142.00
舞 鶴 市	342.12	34,627	82,896	242.30
綾 部 市	347.10	13,812	33,431	96.32
宇 治 市	67.54	73,697	183,711	2,720.03
宮 津 市	172.74	7,740	18,094	104.75
亀 岡 市	224.80	34,140	88,889	395.41
城 陽 市	32.71	29,959	76,263	2,331.49
向 日 市	7.72	22,009	54,430	7,050.52
長 岡 京 市	19.17	32,733	80,213	4,184.30
八 幡 市	24.35	29,542	72,265	2,967.76
京 田 辺 市	42.92	30,305	71,550	1,667.06
京 丹 後 市	501.43	20,498	54,228	108.15
南 丹 市	616.40	12,905	32,893	53.36
木 津 川 市	85.13	27,311	73,861	867.63
町 村 計	747.69	49,106	129,811	173.62
大 山 崎 町	5.97	6,160	15,355	2,572.03
久 御 山 町	13.86	6,235	15,686	1,131.75
井 手 町	18.04	3,027	7,736	428.83
宇 治 田 原 町	58.16	3,265	9,217	158.48
笠 置 町	23.52	557	1,319	56.08
和 束 町	64.93	1,437	3,879	59.74
精 華 町	25.68	12,924	36,377	1,416.55
南 山 城 村	64.11	1,084	2,607	40.66
京 丹 波 町	303.09	5,441	14,118	46.58
伊 根 町	61.95	873	2,059	33.24
与 謝 野 町	108.38	8,103	21,458	197.99
資 料	国土地理院 府企画統計課（平成28年推計人口） 注 宮津市、京丹後市及び伊根町は一部境界未定のため、 平成27年全国都道府県市区町村面積調に記載されてい る参考値。			

府内市町村の状況	販売農家数 (平27.2.1)	販売農家 世帯員数 (平27.2.1)	販売農家経営耕地面積(平27.2.1)				稲収穫量 (水陸稲計) (平26年)	
			総 数	田	畑	樹園地		
	戸	人	ha	ha	ha	ha	t	
総 数	17,485	60,790	17,574.39	14,236.19	1,819.62	1,518.58	77,100	
京 都 市	2,065	7,761	1,753.53	1,319.95	341.02	92.56	5,860	
福 知 山 市	2,062	6,338	1,835.11	1,574.76	197.72	62.63	8,210	
舞 鶴 市	714	2,425	512.19	420.23	73.48	18.48	3,080	
綾 部 市	1,278	3,856	1,393.11	1,247.89	98.23	46.99	6,850	
宇 治 市	169	660	177.82	123.55	17.39	36.88	1,050	
宮 津 市	387	1,237	351.12	307.58	31.46	12.08	1,760	
亀 岡 市	1,807	6,309	1,642.46	1,514.17	111.63	16.66	8,850	
城 陽 市	290	1,162	276.91	164.27	46.25	66.39	996	
向 日 市	177	664	130.02	85.30	9.49	35.23	347	
長 岡 京 市	215	881	168.88	82.98	33.06	52.84	368	
八 幡 市	311	1,231	332.59	256.68	52.84	23.07	1,390	
京 田 辺 市	557	2,109	482.34	408.81	54.31	19.22	2,110	
京 丹 後 市	1,940	6,914	2,840.03	2,445.37	320.21	74.45	13,000	
南 丹 市	1,883	6,421	1,572.59	1,466.92	87.42	18.25	7,820	
木 津 川 市	788	2,784	745.70	466.14	130.22	149.34	3,010	
乙 訓 郡	大山崎町	25	98	14.93	10.16	4.19	0.58	60
久 世 郡	久御山町	323	1,335	361.62	294.55	64.14	2.93	1,270
綴 喜 郡	井手町	96	349	79.56	50.89	10.89	17.78	358
	宇治田原町	192	746	238.85	82.63	18.45	137.77	612
相 楽 郡	笠置町	18	61	8.09	6.88	1.21	—	93
	和束町	258	937	514.75	71.68	3.77	439.30	494
	精華町	311	1,135	209.20	192.83	12.69	3.68	1,140
	南山城村	141	494	253.12	85.05	6.24	161.83	530
船 井 郡	京丹波町	1,022	3,313	917.86	819.48	69.64	28.74	4,000
与 謝 郡	伊根町	115	377	115.85	109.90	5.70	0.25	581
	与謝野町	341	1,193	646.16	627.54	17.97	0.65	3,310
資 料	府企画統計課 (2015年農林業センサス)						府農産課	

茶		林業		事業所数 (平 26. 7. 1)				
茶園面積 (平26. 11. 30)	荒茶生産量 (平26年)	森林面積 (平26. 4. 1)	蓄積 (平26. 4. 1)	総数 (公務を除く)	農林漁業	鉱業, 採石 業, 砂利 採取業	建設業	製造業
ha	kg	ha	m ³					
1,618.4	2,711,437	342,836.66	76,095,638	119,145	312	25	8,965	14,677
6.6	5,054	61,014.66	15,190,259	74,419	75	2	4,473	8,252
17.8	9,940	42,086.62	9,965,232	4,019	24	5	461	305
18.0	8,799	26,936.74	5,307,221	3,805	20	—	377	249
29.2	21,419	26,570.27	6,227,540	1,582	21	—	168	204
80.5	64,331	3,364.70	756,981	5,750	6	1	534	672
—	—	13,519.53	2,099,115	1,288	9	1	149	103
0.3	230	15,287.96	3,532,350	3,113	23	—	369	368
29.9	28,740	1,017.38	164,564	2,515	5	9	223	267
—	—	92.23	2,300	1,815	2	—	176	141
—	—	792.09	138,911	2,682	1	—	222	185
15.6	25,000	175.34	15,059	1,946	5	—	149	234
32.9	50,724	1,290.92	147,151	2,007	4	—	156	174
47.3	19,435	37,243.81	6,773,987	4,322	36	3	395	1,471
7.4	3,158	54,204.88	13,286,763	1,453	24	—	208	194
141.8	278,297	3,141.09	555,027	1,905	5	—	188	170
—	—	187.98	22,599	416	—	—	42	32
3.8	3,300	20.03	4,147	1,604	8	—	122	562
14.4	7,403	1,115.72	209,013	340	2	1	65	58
258.0	338,623	4,379.24	1,057,225	435	4	—	55	110
—	—	1,881.39	400,351	87	2	—	12	10
595.1	1,101,160	4,945.71	1,188,337	124	2	—	25	26
—	—	649.11	87,845	901	4	1	79	56
310.8	742,025	4,611.33	833,928	89	2	1	12	8
9.0	3,799	25,042.28	5,905,935	729	18	1	116	96
—	—	5,114.77	744,549	133	4	—	22	17
—	—	8,150.88	1,479,249	1,666	6	—	167	713
府農産課		府林務課		総務省統計局 (経済センサスー基礎調査)				

府内市町村の状況		事業所					
		電気・ガス・熱供給・水道業	情報通信業	運輸業, 郵便業	卸売業, 小売業	金融業, 保険業	不動産業, 物品賃貸業
総	数	71	1,042	2,157	30,363	1,577	8,676
京	都	24	795	1,222	19,804	1,017	6,168
福	知	5	33	80	1,074	68	198
舞	鶴	9	18	72	1,063	77	119
綾	部	5	7	38	387	16	39
宇	治	4	38	74	1,283	77	389
宮	津	3	7	29	373	20	33
亀	岡	3	11	49	759	34	180
城	陽	—	13	31	623	30	194
向	日	1	15	31	405	15	211
長	岡	2	19	56	536	35	290
八	幡	1	9	138	532	17	126
京	田	—	25	45	418	34	230
京	丹	2	14	44	818	41	67
南	丹	1	1	22	341	11	66
木	津	2	8	23	516	23	95
乙	訓	2	3	15	97	4	48
久	世	—	3	122	338	14	63
綴	喜	—	—	9	67	3	47
	井	2	—	12	115	3	19
相	笠	—	—	2	21	1	6
	和	1	—	2	31	2	—
	精	3	18	13	220	14	44
	南	—	—	3	17	1	—
船	井	1	3	10	170	6	13
与	伊	—	—	4	35	3	1
	与	—	2	11	320	11	30
資		総務省統計局 (経済センサスー基礎調査)					
料							

数	(つ づ き)						
	学術研究, 専門・技術サービス業	宿泊業, 飲食サービス業	生活関連サービス業, 娯楽業	教育, 学習支援業	医療, 福祉	複合サービス事業	サービス業 (他に分類されないもの)
4,511	15,934	9,467	3,804	8,642	618	8,304	851
3,147	10,963	5,545	2,177	5,301	286	5,168	356
156	500	358	91	268	41	352	43
98	610	402	111	246	33	301	51
47	211	150	41	107	24	117	20
189	715	602	291	543	20	312	42
29	199	103	38	75	15	102	38
88	290	275	125	242	25	272	26
86	243	276	119	259	12	125	19
79	195	197	88	158	8	93	14
108	335	271	161	305	12	144	13
42	181	167	51	137	9	148	14
79	206	169	126	184	10	147	19
72	485	275	82	183	35	299	47
40	126	109	27	124	21	138	39
86	190	171	108	174	12	134	21
15	43	29	17	30	4	35	7
18	113	60	21	38	4	118	7
5	14	20	3	18	3	25	6
8	22	27	3	14	5	36	7
2	10	8	—	3	1	9	5
—	4	9	1	5	2	14	6
64	83	72	66	93	5	66	8
1	13	7	3	5	4	12	5
19	72	68	19	37	11	69	21
—	22	6	—	9	4	6	8
33	89	91	35	84	12	62	9

府内市町村の状況		工 業 (平26.12.31)			商 業 (平 26. 7. 1)		
		事業所数	従業者数	製造品出荷額等	卸売・小売業		
					事業所数	従業者数	年間商品販売額
		人 万円			人 百万円		
総	数	4,401	136,210	481,515,454	21,806	170,510	6,418,870
京	都 市	2,296	62,501	210,924,749	14,037	120,754	4,389,249
福	知 山 市	151	7,630	28,897,106	821	5,922	188,601
舞	鶴 市	104	3,138	14,313,004	801	5,012	132,922
綾	部 市	97	4,786	11,690,222	322	2,002	55,131
宇	治 市	288	9,873	49,591,983	981	8,730	227,054
宮	津 市	23	420	x	313	1,631	27,865
亀	岡 市	155	4,577	10,723,420	575	4,609	87,700
城	陽 市	121	4,130	8,936,675	450	3,444	70,165
向	日 市	47	1,317	3,351,644	299	2,423	71,412
長	岡 京 市	87	4,933	28,862,950	408	3,147	72,477
八	幡 市	113	4,023	12,890,652	391	3,698	169,993
京	田 辺 市	81	3,979	18,762,153	278	2,784	59,412
京	丹 後 市	183	4,086	5,640,429	696	3,300	67,633
南	丹 市	79	2,782	17,108,137	271	1,267	28,641
木	津 川 市	59	1,079	2,949,586	379	3,152	62,986
乙 訓 郡	大 山 崎 町	16	2,921	20,451,427	73	435	14,288
久 世 郡	久 御 山 町	252	7,229	19,182,323	240	2,975	154,877
綴 喜 郡	井 手 町	22	721	1,756,138	55	209	1,653
	宇 治 田 原 町	61	2,449	7,274,453	98	766	22,733
相 楽 郡	笠 置 町	7	66	74,209	18	49	460
	和 東 町	11	133	124,593	26	133	1,542
	精 華 町	23	851	1,768,728	161	1,526	24,072
	南 山 城 村	3	60	43,922	12	83	249
船 井 郡	京 丹 波 町	43	1,314	2,730,114	131	689	11,452
与 謝 郡	伊 根 町	2	22	x	31	100	727
	与 謝 野 町	77	1,190	2,333,377	272	1,274	29,602
資 料		府企画統計課 (工業統計調査) 注 従業者4人以上の数値			府企画統計課 (商業統計調査)		

学 校 (平 28. 5. 1)				普通会計決算額(平成26年度)	
小 学 校		中 学 校		歳 入	歳 出
学校数	児童数	学校数	生徒数		
校	人	校	人	千円	千円
399	130,042	202	69,417	1,223,075,418	1,201,852,936
184	66,922	101	36,980	726,716,715	717,083,021
23	4,345	11	2,329	44,547,897	42,719,445
18	4,526	7	2,377	37,955,838	37,635,400
10	1,620	6	879	18,552,703	18,407,127
22	10,314	11	5,452	60,726,462	60,274,770
6	791	4	313	11,213,039	11,076,608
18	4,842	8	2,497	36,501,891	35,967,574
10	3,809	5	1,925	25,006,503	24,947,895
7	3,497	3	1,474	18,729,641	18,274,100
10	4,518	5	2,750	28,361,021	27,437,756
8	3,757	4	1,753	28,122,926	27,324,658
9	4,389	4	2,215	24,991,520	24,359,709
19	2,731	6	1,616	39,124,262	37,615,513
7	1,435	6	862	25,641,002	24,609,168
14	5,671	5	2,275	25,960,353	25,303,984
2	903	1	380	5,480,347	5,365,177
3	846	1	440	6,757,097	6,522,521
3	328	1	156	4,857,713	4,449,401
2	453	1	288	4,310,281	4,129,487
1	24	0	0	1,469,375	1,425,605
1	128	1	92	3,361,660	3,228,897
5	2,356	3	1,222	13,339,781	13,136,074
1	88	1	59	2,535,568	2,475,498
5	580	3	346	13,340,739	13,019,149
2	55	1	39	3,760,480	3,604,825
9	1,114	3	698	11,710,604	11,459,574
府企画統計課 (学校基本統計)				府自治振興課 (市町村決算統計資料)	

3. 市内の主な官公署
(平成29年3月1日現在)

名 称	所 在 地	電 話	名 称	所 在 地	電 話
【 市役所関係 】			武 道 館	猪 崎	23-6861
福 知 山 市 役 所 (支 所)	内 記 三 丁 目	22-6111(代表)	市 民 体 育 館	和 久 市 町	22-3557
三 和 支 所	千 東	58-3001	長 田 野 体 育 館	長 田 野 町	27-5121
夜 久 野 支 所	夜 久 野 町 下 町	37-1101	桃 映 地 域 体 育 館	東 堀	24-3502
大 江 支 所 (福 祉)	中 央	56-1101	温 水 プ ー ル	和 久 市 町	23-5180
総 合 福 祉 会 館	内 記 二 丁 目	23-3573	三 段 池 公 園 総 合 体 育 館	猪 崎	23-6295
高 齢 者 福 祉 セ ン タ ー	上 松	27-0800	児 童 科 学 館	猪 崎	23-6292
三 和 町 高 齢 者 福 祉 セ ン タ ー	千 東	58-3801	都 市 緑 化 植 物 園	猪 崎	22-6617
く り の み 園 (市 場)	昭 和 新 町	23-1933	動 物 園	猪 崎	23-4497
家 畜 市 場	牧	22-4647	大 呂 自 然 休 養 村 セ ン タ ー	大 呂	33-2041
公 設 地 方 卸 売 市 場 (環 境 衛 生)	厚 中 間 屋 町	22-0890	三 和 荘	寺 尾	58-2310
環 境 パ ー ク	牧	22-1827	夜 久 野 ふ れ あ い プ ラ ザ	夜 久 野 町 下 町	37-1106
福 知 山 市 斎 場 (保 健 ・ 医 療)	長 田 野 町	27-6122	農 業 者 ト レ ー ニ ン グ セ ン タ ー	高 内	37-0644
福 知 山 市 民 病 院	厚 中 間 屋 町	22-2101	農 匠 の 郷 や く の ふ れ あ い の 里 福 祉 セ ン タ ー	夜 久 野 町 駅 前	37-1103(夜久野支所)
福 知 山 市 民 病 院 大 江 分 院	関	56-0138	大 江 町 総 合 会 館	水 上	38-9000
中 央 保 健 福 祉 セ ン タ ー	北 本 町 二 区	23-2788	丹 波 生 活 衣 館	中 央	56-1103
東 部 保 健 福 祉 セ ン タ ー	千 東	58-2090	福 知 山 城 (郷 土 資 料 館)	内 記 一 丁 目	23-6070
西 部 保 健 福 祉 セ ン タ ー	夜 久 野 町 下 町	37-1234	佐 藤 太 清 記 念 美 術 館	内 記 一 丁 目	23-9564
北 部 保 健 福 祉 セ ン タ ー	中 央	56-2620	新 町 文 化 セ ン タ ー	内 記 一 丁 目	23-2316
休 日 急 患 診 療 所 (児 童 館)	北 本 町 二 区	22-4128	福 知 山 鉄 道 館 ホ ッ ホ ラ ン ド	下 新 町	22-5594
堀 児 童 館	堀 口	23-5973	治 水 記 念 館	下 新 町	23-5430
前 田 児 童 館	前 田	27-6711	芦 田 均 記 念 館	下 柳 町	22-4200
南 佳 屋 野 児 童 館	南 佳 屋 野 町	27-5260	や く の 木 と 漆 の 館	野 間 仁 田	27-9445
丘 児 童 セ ン タ ー	旭 が 丘	23-3549	大 江 町 和 紙 伝 承 館	夜 久 野 町 駅 前	38-9226
下 六 人 部 児 童 セ ン タ ー	長 田	27-3299	日 本 の 鬼 の 交 流 博 物 館	二 俣 二	56-2106
庵 我 児 童 館	下 猪 崎	23-7309	大 江 山 酒 呑 童 子 の 里 (消 防)	佛 性 寺	56-1996
菟 原 児 童 館	菟 原 下 二	58-4366	福 知 山 消 防 署	佛 性 寺	56-0095
額 田 児 童 館	向	37-1217	消 防 署 東 分 署	東 羽 合 町	22-0119
上 夜 久 野 児 童 館	中 田	38-0552	消 防 署 北 分 署	長 田 野 町	27-0119
南 有 路 児 童 館 (人 権 ふ れ あ い セ ン タ ー)	南 二	57-0612	(上 ・ 下 水 道)	牧	33-0119
人 権 ふ れ あ い セ ン タ ー 堀 会 館	堀 口	23-3927	上 下 水 道 部 庁 舎	水 内	22-6500(代表)
人 権 ふ れ あ い セ ン タ ー 南 佳 屋 野 会 館	南 佳 屋 野 町	27-6009	上 下 水 道 部 (終 末 処 理 場)	上 荒 河	23-2084
人 権 ふ れ あ い セ ン タ ー 下 六 人 部 会 館	長 田	27-0194	【 国 関 係 】		
人 権 ふ れ あ い セ ン タ ー さ わ や か 館	中 田	38-0328	福 知 山 税 務 署	篠 尾 新 町	22-3121
人 権 ふ れ あ い セ ン タ ー き ら め き 館 (地 域 公 民 館)	向	37-1311	福 知 山 公 共 職 業 安 定 所	東 羽 合	23-8609
中 央 公 民 館 ・ 市 民 交 流 プ ラ ザ ふ く ち や ま	駅 前 町	22-9551	福 知 山 労 働 基 準 監 督 署	内 記 一 丁 目	22-2181
川 口 地 域 公 民 館	野 花	33-3117	国 土 交 通 省 福 知 山 河 川 国 道 事 務 所	蛇 ケ 端	22-5104
日 新 地 域 公 民 館	石 原	27-6134	京 都 地 方 法 務 局 福 知 山 支 局	内 記 一 丁 目	22-3043
北 陵 地 域 公 民 館	坂 浦	36-0543	京 都 家 庭 裁 判 所 福 知 山 支 部	内 記 二 丁 目	22-3663
六 人 部 地 域 公 民 館	多 保 市	27-2006	京 都 地 方 裁 判 所 福 知 山 支 部	内 記 二 丁 目	22-2209
成 和 地 域 公 民 館	拝 師	23-6654	京 都 地 方 検 察 庁 福 知 山 支 部	内 記 二 丁 目	22-2929
三 和 地 域 公 民 館 (三 和 会 館)	千 東	58-3334	陸 上 自 衛 隊 福 知 山 駐 屯 地	東 岡 町	22-4141
夜 久 野 地 域 公 民 館	夜 久 野 町 下 町	37-1188	【 京 都 府 関 係 】		
大 江 地 域 公 民 館 (教 育 ・ 文 化 ・ ス ポ ー ツ)	中 央	56-0025	中 丹 広 域 振 興 局 福 知 山 地 域 総 務 室	篠 尾 新 町	22-3901
厚 生 会 館	中 ノ 町	22-4955	中 丹 西 府 税 出 張 所	篠 尾 新 町	22-3904
学 校 給 食 セ ン タ ー	厚 中 間 屋 町	23-5766	中 丹 西 土 木 事 務 所	篠 尾 新 町	22-5115
図 書 館 中 央 館	駅 前 町	22-3225	福 知 山 児 童 相 談 所	内 田 町	22-3623
図 書 館 三 和 分 館	千 東	58-4715	中 丹 西 保 健 所	篠 尾 新 町	22-6381
図 書 館 夜 久 野 分 館	夜 久 野 町 下 町	37-1066	中 丹 西 農 業 改 良 普 及 セ ン タ ー	篠 尾 新 町	22-4901
図 書 館 大 江 分 館	中 央	56-1017	福 知 山 警 察 署	東 堀	22-0110
			福 知 山 高 等 技 術 専 門 学 校	南 平 野 町	27-6212
			中 丹 勤 労 者 福 祉 会 館	昭 和 新 町	23-2216
			京 都 府 緑 化 セ ン タ ー	夜 久 野	38-0066
			北 京 都 ジ ョ ブ パ ー ク	駅 前 町	22-3815
			【 そ の 他 】		
			福 知 山 郵 便 局	北 本 町 一 区	22-3299
			福 知 山 商 工 会 議 所	東 中 ノ 町	22-2108

名 称	所 在 地	電 話	名 称	所 在 地	電 話
福 知 山 市 商 工 会	中 央	56-0077	天 津 保 育 園	勅 使	33-2725
福 知 山 市 シルバ-人 材 センター	昭 和 新 町	23-7677	上 六 人 部 保 育 園	三 俣	35-0011
関 西 電 力 福 知 山 営 業 所	北 羽 合 町	22-3101	下 六 人 部 保 育 園	長 田 段	27-4654
J R 福 知 山 駅	駅 前 町	23-8632	上 川 口 保 育 園	野 花	33-3101
京 都 丹 後 鉄 道 福 知 山 駅	駅 前 町	23-7115	金 谷 保 育 園	鴨 野 町	33-3055
長 田 野 工 業 センター	長 田 野 町	27-2002	菟 原 保 育 園	菟 原 中	58-2208
【 学 校 関 係 】					
(大 学 ・ 短 期 大 学)					
福 知 山 公 立 大 学	西 小 谷 ケ 丘	24-7100	三 和 保 育 園	千 門	58-3005
成 美 大 学 短 期 大 学 部	西 小 谷 ケ 丘	22-5852	上 夜 久 野 保 育 園	高 垣	38-0024
(高 等 学 校)					
福 知 山 高 等 学 校	土 師 町	27-2151	中 夜 久 野 保 育 園 (休 園 中)	高 内	37-0120
福 知 山 高 等 学 校 三 和 分 校	千 東	58-2049	下 夜 久 野 保 育 園	夜 久 野 町 下 町	37-0189
工 業 高 等 学 校	石 原	27-5161	げ ん 鬼 保 育 園	野 間	56-0124
大 江 高 等 学 校	金 屋	56-0033	あ ゆ み 保 育 園	東 堀	22-1723
京 都 共 栄 学 園 高 等 学 校	東 羽 合	22-6241	福 知 山 丹 陽 保 育 園	南 栄 町	22-3284
福 知 山 成 美 高 等 学 校	水 内	22-6224	小 鳩 保 育 園	北 本 町 二 区	22-3207
福 知 山 淑 徳 高 等 学 校	正 明 寺	22-3763	上 豊 富 保 育 園	北 本 町 二 区	34-0007
(中 学 校)					
桃 映 中 学 校	北 小 谷 ケ 丘	22-3220・1121	さ く ら 保 育 園	堀 口	22-5209
南 陵 中 学 校	南 岡 町	22-3221・3222	ひ ま わ り 保 育 園	下 猪 崎	22-7250
成 和 中 学 校	新 庄	22-3223	み ど り 保 育 園	旭 が 丘	22-8637
六 人 部 中 学 校	多 保 市	27-3224	さ つ き 保 育 園	正 明 寺	23-0190
川 口 中 学 校	野 花	33-2019	花 園 保 育 園	前 田	27-1507
日 新 中 学 校	前 田	27-3520	長 田 野 保 育 園	大 池 坂 町	27-4840
三 和 中 学 校	千 東	58-2024	わ か ば 保 育 園	戸 田	20-1780
夜 久 野 中 学 校	高 内	37-0047	一 成 保 育 園	新 庄	23-1200
大 江 中 学 校	波 美	56-0038	土 師 保 育 園	土 師 新 町 東	27-4334
京 都 共 栄 学 園 中 学 校	東 羽 合	22-6241	光 保 育 園	駒 場 新 町	27-6690
(小 学 校)					
惇 明 小 学 校	内 記 五 丁 目	22-3210・3211	み の り 保 育 園	押 梗 が 丘	23-3445
昭 和 小 学 校	北 本 町 一 区	22-3213	コ ス モ ス 保 育 園	桔 梗 が 丘	20-2522
大 正 小 学 校	水 内	22-3212	中 六 人 部 保 育 園	下 地	27-3944
雀 部 小 学 校	前 田	27-3214	コ ス モ ス 保 育 園 夜 間 保 育 所	上 荒 河 庄	24-8777
庵 我 小 学 校	池 部	22-3215	修 斉 保 育 園	新 庄	22-4653
修 斉 小 学 校	半 田	22-3216			
遷 喬 小 学 校	石 原	27-3217			
天 津 小 学 校	勅 使	33-2002			
上 豊 富 小 学 校	辻	34-0006			
上 六 人 部 小 学 校	三 俣	35-0002			
中 六 人 部 小 学 校	下 地	27-3218			
下 六 人 部 小 学 校	上 松	27-3219			
上 川 口 小 学 校	野 花	33-2006			
金 谷 小 学 校	猪 野 々	33-2105			
公 誠 小 学 校 (休 校 中)	天 座 二 区	36-0009			
佐 賀 小 学 校	私 市	32-0004			
成 仁 小 学 校	中 坂 町	27-4944			
菟 原 小 学 校	菟 原 中	58-2104			
細 見 小 学 校	千 東	58-2014			
夜 久 野 小 学 校	高 内	37-0047			
美 河 小 学 校	中 央	56-0079			
美 鈴 小 学 校	二 俣 三	56-0105			
有 仁 小 学 校	南 二	57-0027			
(幼 稚 園)					
福 知 山 幼 稚 園	岡 ノ 一 町	22-3227			
昭 和 幼 稚 園	北 本 町 一 区	22-3228			
成 仁 幼 稚 園	平 野 町	27-6590			
聖 マ リ ア 幼 稚 園	陵 北 町	23-5768			
(保 育 園)					

4. 府下市町村の所在地

(平成28年4月1日現在)

市 町 村 名	所 在 地	電 話
京 都 市	〒604-8571 京都市中京区寺町通御池上る上本能寺前町488	075-222-3111
福 知 山 市	〒620-8501 福知山市字内記13-1	0773-22-6111
舞 鶴 市	〒625-8555 舞鶴市字北吸1044	0773-62-2300
綾 部 市	〒623-8501 綾部市若竹町8-1	0773-42-3280
宇 治 市	〒611-8501 宇治市宇治琵琶33	0774-22-3141
宮 津 市	〒626-8501 宮津市字柳縄手345-1	0772-22-2121
亀 岡 市	〒621-8501 亀岡市安町野々神8	0771-22-3131
城 陽 市	〒610-0195 城陽市寺田東ノ口16・17	0774-52-1111
向 日 市	〒617-8665 向日市寺戸町中野20	075-931-1111
長 岡 京 市	〒617-8501 長岡京市開田1-1-1	075-951-2121
八 幡 市	〒614-8501 八幡市八幡園内75	075-983-1111
京 田 辺 市	〒610-0393 京田辺市田辺80	0774-63-1122
京 丹 後 市	〒627-8567 京丹後市峰山町杉谷889	0772-69-0001
南 丹 市	〒622-8651 南丹市園部町小桜町47	0771-68-0001
木 津 川 市	〒619-0286 木津川市木津南垣外110-9	0774-72-0501
大 山 崎 町	〒618-8501 乙訓郡大山崎町字円明寺小字夏目3	075-956-2101
久 御 山 町	〒613-8585 久世郡久御山町島田ミスノ38	075-631-6111
井 手 町	〒610-0302 綴喜郡井手町大字井手小字南玉水67	0774-82-2001
宇 治 田 原 町	〒610-0289 綴喜郡宇治田原町大字荒木小字西出10	0774-88-2250
笠 置 町	〒619-1393 相楽郡笠置町大字笠置小字西通90-1	0743-95-2301
和 束 町	〒619-1295 相楽郡和束町大字釜塚小字生水14-2	0774-78-3001
精 華 町	〒619-0285 相楽郡精華町大字南稲八妻小字北尻70	0774-94-2004
南 山 城 村	〒619-1411 相楽郡南山城村大字北大河原小字久保14-1	0743-93-0101
京 丹 波 町	〒622-0292 船井郡京丹波町蒲生八ツ谷62-6	0771-82-0200
伊 根 町	〒626-0493 与謝郡伊根町字日出651	0772-32-0501
与 謝 野 町	〒629-2292 与謝郡与謝野町字岩滝1798-1	0772-46-3001
京 都 府	〒602-8570 京都市上京区下立売通新町西入藪ノ内町	075-451-8111

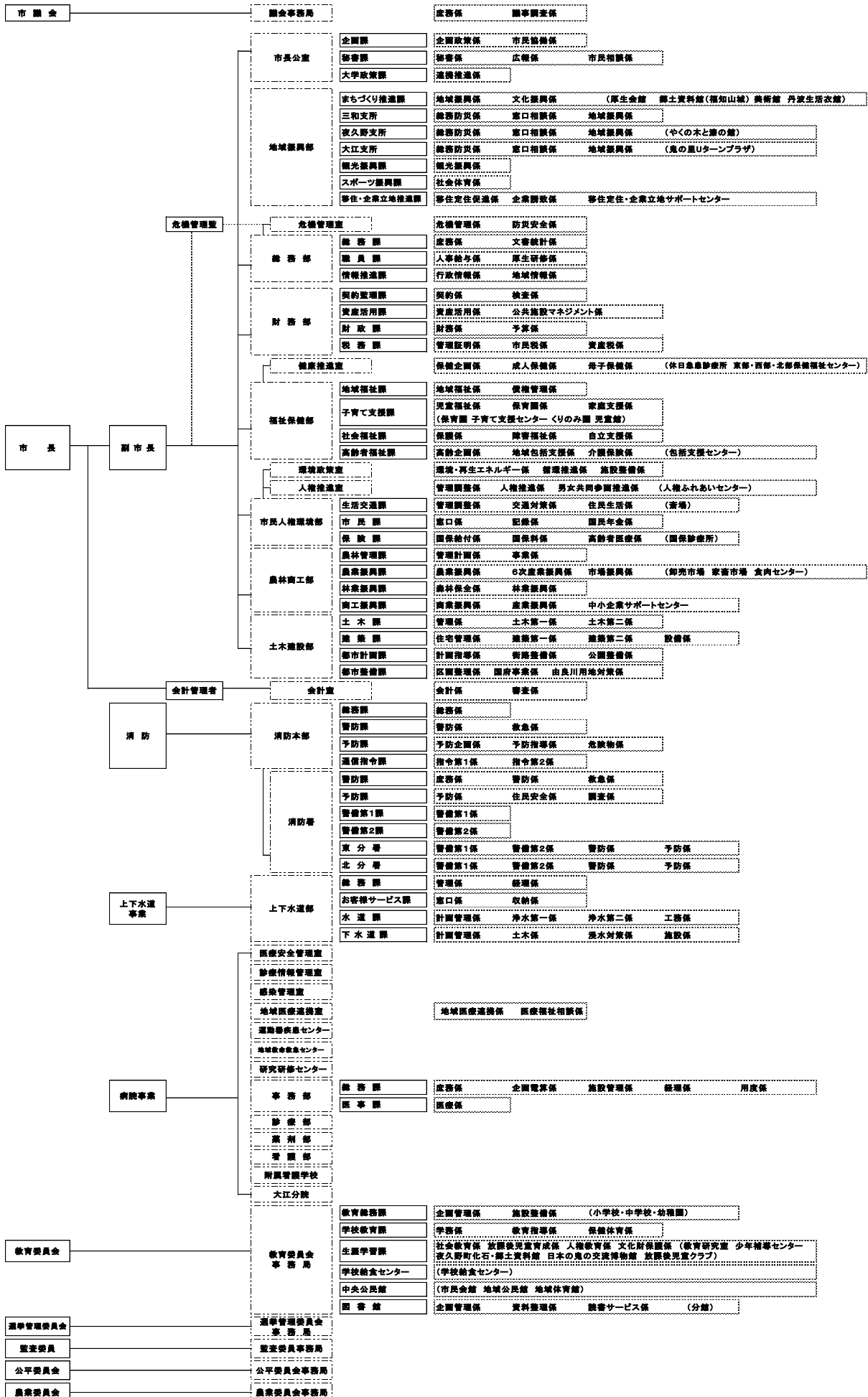
5. 主要年譜

年 月	主 要 事 項	年 月	主 要 事 項
昭和 12 . 4	福知山市制施行（人口32,600人・面積61.7km ² ）初代市長 高木 半兵衛		人、重傷2人、軽傷4人、全壊家屋9戸、半壊家屋74戸、損傷家屋1,179戸、床上浸水19戸
13 . 7	大洪水 水位5m60cm（川北橋流出）	昭和 36 . 11	大野ダム竣工
14 . 3	由良川改修期成同盟会結成	37 . 3	宮守線鉄道建設決定
15 . 5	岸本 熊太郎 市長就任（2代）	7	塩見 精太郎 市長当選（7代）
17 . 6	田中 庄太郎 市長就任（3代）	〃	厚生会館完成
18 . 6	由良川改修工事起工式（50年継続事業）	38 . 4	京都府立石原高校開校
20 . 8	太平洋戦争（第2次世界大戦）終戦	9	下水道和久市ポンプ場完成
10	大水害（阿久根台風）水位6m、死者3人、負傷者2人、流出家屋34戸、全壊家屋14戸、半壊家屋63戸、床上浸水4,748戸、床下浸水355戸）	39 . 9	長田野工業団地造成事業、府事業施行決定
21 . 6	竹内 正夫 市長就任（4代）	40 . 6	国道9号線、福知山バイパス供用開始
11	陸軍病院を国立福知山病院に改称	8	近畿縦貫高速自動車道建設促進同盟会結成
〃	福知山商工会議所設立	9	台風23号風害、瞬間最大風速43m以上、水位3.8m、重軽傷者3人、全壊家屋39戸、半壊家屋47戸、床下浸水家屋6戸、被害額3億1千7百万円
22 . 4	竹内 正夫 市長当選就任（公選初代）地方自治体施行、学制大改革（6・3実施）	41 . 1	都市計画街路舗物師線築造工事完成（499m）全線開通
11	福知山市消防団結成	2	福知山市農協合併発足
23 . 3	福知山市警察署発足（自治体警察）	3	国鉄宮守線着工
10	府立福知山高校、府立福知山女子高校、福知山市立農業高校を統合、府立福知山高校となる	4	由良川一級河川に編入
24 . 4	西中筋村・下川口村・上豊富村 福知山市へ編入合併	7	福知山市民プール完成
8	消防本部設置	〃	塩見 精太郎 市長再選
25 . 8	福知山鉄道管理局開局	12	下水道終末処理場設備工事完成
26 . 4	牧野 源太郎 市長当選就任（5代）	42 . 6	法川、大谷川一級河川に編入
27 . 9	由良川改修、左岸工事及び荒河水門完成	43 . 4	検察庁、裁判所庁舎竣工
11	福知山市教育委員会発足	44 . 4	北陵中学校開校
12	国道18号線が9号線に改称、一級国道に指定	10	山陰本線福知山綾部間複線化完成開通
28 . 4	市立成和中学校新設開校	11	上水道管理庁舎竣工
9	台風13号大水害 総降雨量250mm以上 由良川最高水位（25日23時）8.10m、死者4人、重傷者27人、軽傷者761人、流出家屋55戸、全壊428戸、半壊1,181戸、床上浸水3,614戸（内2階以上3,302戸）床下浸水195戸、被害総額66億4,942万4千円、災害援助法適用	45 . 6	桃映中運動場第四種陸上競技場として公認
29 . 3	駅前（末広町）土地区画整理事業に着手（15.3ha、6か年事業）	〃	近畿自動車道舞鶴線、神戸ー福知山間建設基本計画（第一次）決定
〃	福知山駅舎竣工	7	塩見 精太郎 市長3選
〃	豊富用水池竣工	10	国立福知山病院落成
8	天野 博 市長当選就任（6代）	〃	組合立中丹伝染病隔離病舎完成
30 . 4	上六人部村、中六人部村、下六人部村、上川口村、三岳村、金谷村、金山村、雲原村 福知山市へ編入合併	46 . 2	土師区画整理事業起工（57.1ha）
11	ガス事業供給開始	3	北丹鉄道休止、惜別列車
〃	府福知山事務所開所	〃	厚・岩井区画整理事業起工（29.8ha）
31 . 9	何鹿郡佐賀村が分村し、福知山市と綾部市に編入合併 人口63,220人、面積264.24km ²	7	三岳金光寺キャンプ休暇村開村
33 . 4	市公営企業部発足	11	長田野工業団地用地引渡し
7	天野 市長再選、8月就任	47 . 2	福知山税務署庁舎竣工（官公庁団地第1号）
34 . 3	新土師橋完成	5	市民会館竣工
6	芦田 均 氏 初の名誉市民に決定	7	豪雨災害 総雨量338.5mm 最高水位4.34m 被害総額約9億2千万円
11	下水道工事起工	8	ユネスコ国際キャンプ大会（8日～11日・三段池公園）
35 . 11	長田野を工場適地に指定（通産省）	12	市、長田野工業団地立地企業6社と水質汚濁に係る公害防止協定締結
36 . 9	第二室戸台風風害、瞬間最大風速43m、死者3	48 . 3	篠尾土地区画整理事業起工（25.1ha）
		5	市民体育館竣工
		〃	京都府福知山総合庁舎竣工
		7	下水道管理庁舎完成
		10	福知山郵便局庁舎竣工
		49 . 2	大正校第一期校舎改築完成（本市初の鉄筋4階建）
		3	長田野工業団地建設事業総合完工記念式

年 月	主 要 事 項	年 月	主 要 事 項
昭和 49 . 4	鴨野土地区画整理事業起工	昭和 57 . 5	温水プール竣工
7	塩見 精太郎 市長4選	7	前田児童館開館
8	三岳青少年の家オープン	〃	塩見 精太郎 市長6選
10	秋の市民まつり (第一回)	10	和久寺廃寺跡発掘調査開始
〃	厚・岩井区画整理事業竣工	58 . 1	国道176号線坂浦トンネル開通
12	萩原土地区画整理事業起工	3	島原市との姉妹都市提携調印
50 . 3	福知山市総合計画基本構想の決定	〃	宮福線起工
4	鴨野団地完成、分譲開始	4	川口診療所竣工
5	勤労青少年ホーム竣工	6	福知山市名誉市民に故 谷垣 専一 氏
6	鉄道敷設法一部改正により国鉄宮守線の福知山まで延長決定	8	福知山市国鉄利用増進協議会設立
8	清掃工場竣工 (牧)	9	台風10号被害、最高水位5.59m、被害総額11億9千万円
〃	自然休養村管理センター開所	〃	「池の奥古墳」発掘調査
9	中六人部農業協同組合ライスセンター竣工	11	中丹勤労者福祉会館竣工
51 . 2	下水汚泥処理「蒸気乾燥法」採用 (国内初)	〃	国道176号線与謝道路開通
4	成仁小学校開校	12	市立労働会館竣工
5	総合福祉会館竣工	59 . 3	三段池カルチャーパーク敷地造成工事起工
6	新市庁舎開庁 (14日)	〃	福知山城再建期成会設立
〃	福知山市森林組合発足	5	大学誘致準備室設置
8	武者ヶ谷遺跡発掘調査	6	福知山城跡発掘調査
11	福知山市史第1巻発行	7	国道176号線 (福知山・加悦間) 開通
52 . 1	都市計画街路広小路線、広小路大橋供用開始	60 . 3	前田土地区画整理事業完工
7	近畿自動車道舞鶴線調査事務所開設	〃	産業館 (福知山城小天守・続橋) 完成
10	文化資料館開館	4	丘児童センター開所
12	休日急患診療所開所	5	六人部コミュニティセンター竣工
53 . 4	日新中学校開校	6	中丹養護学校竣工
5	三段池動物園開園	〃	ガス工場移転竣工
〃	法川排水機場竣工	7	児童科学館開館
〃	日新コミュニティセンター開館	8	社団法人福知山市シルバー人材センター発足
6	福知山保健所竣工	11	行政改革推進委員会答申
7	塩見 精太郎 市長5選	12	福知山市行政改革大綱策定
8	堀児童館開館	61 . 1	多目的体育館起工 (三段池公園)
11	和久市・厚地区土地区画整理事業起工	2	第43回国民体育大会福知山実行委員会設立
54 . 1	前田土地区画整理事業起工	3	消防庁長官表彰披露
4	都市計画街路長田線全線開通	7	塩見 精太郎 市長7選
〃	三段池公園水上展望舎竣工	〃	下六人部児童センター竣工
〃	下豊富ライスセンター竣工	8	多目的集会施設中六人部開館竣工
11	国鉄山陰本線、福知山線複線電化起工	9	不燃物理立処分場起工
12	成仁幼稚園舎新築竣工	10	広峯古墳より斜縁盤龍鏡出土
55 . 2	成仁小学校竣工	11	国鉄 (宝塚一城崎間) 電化開業
4	篠尾土地区画整理事業竣工	〃	福知山城天守閣 (福知山市郷土資料館、産業館) 竣工
6	北陵コミュニティセンター開館	62 . 1	荒河、岩井土地区画整理事業起工
9	身障者共同作業所・療養教室開所	3	舞鶴自動車道 (丹南一福知山間) 開通
10	荒河排水機場完成	〃	和久市・厚地区土地区画整理事業竣工
12	雲原診療所竣工	4	市制施行50周年記念式典
〃	国道176号線与謝トンネル開通	〃	西日本旅客鉄道株式会社発足 (福知山駐在に)
56 . 3	川口幼稚園竣工	〃	京都国体実行委員会実施本部発足
4	給食センター竣工	7	庵我児童館竣工
5	武道館竣工	〃	三段池公園総合体育館・テニスコート竣工
〃	福知山電車基地起工	10	西日本旅客鉄道株式会社福知山支店発足
6	公設地方卸売市場開設	11	地方自治法施行40周年自治制公布100年
10	消防東、北両分署竣工	〃	地方自治功労者表彰を福知山市が受賞
11	府道石原停車場戸田線開通	〃	新音無瀬橋連結
57 . 3	長田野体育館竣工		

年 月	主 要 事 項	年 月	主 要 事 項
昭和 63 . 1	宮福鉄道宮福線レール締結	平成 4 . 10	中丹広域農道2期地区（中地区～三段池公園） 開通
2	上松公会堂開所	11	第47回全日本総合ソフトテニス選手権大会
3	舞鶴自動車道、丹南篠山ロー吉川間開通(大阪 までつながる)	11	失業対策事業終業式典
4	土師公会堂竣工	11	府営佐賀ほ場整備竣工
11	田野集落排水専業竣工	11	第2期不燃物埋立処分場建設工事起工
11	新不燃物埋立処分場竣工	5 . 2	福知山郵便局新局舎落成式
5	六十内開館竣工	3	天津小学校統合校舎竣工
11	金山会館竣工	4	佐藤 太清 氏 名誉市民顕彰式
11	新音無瀬橋竣工	11	府道福知山・青垣線国道429号に昇格
6	福知山市歌制定	6	国道429号改修促進同盟会設立総会
7	宮福鉄道開業記念式典	7	山陰本線、宮福線等高速化事業起工
9	下水道常圧浮上濃縮施設完成	8	北近畿地方拠点都市の指定
11	前ヶ島橋竣工	10	市立市民病院開院
10	心障害児通園施設「くりのみ園」竣工	11	北近畿タンゴ鉄道電化第1号柱建植式
11	京都国体開催（福知山会場：バレー・庭球・銃剣 道）	12	石原区画整理事業起工
11	修齊小学校全面改築事業竣工	12	修齊小学校全面改築事業竣工
64 . 1	昭和天皇崩御（7日）	6 . 2	市立福知山市民病院附属看護学校設立
平成元年 3	南陵中学校体育館竣工	11	戸田浄水場起工
11	成和中学校校舎改築竣工	3	第1回市民駅伝大会
11	由良川改修竣工	11	奥野部地区ほ場整備事業竣工
11	長田野体育館、京都府体育協会から市に移管	11	福知山市駅付近連続立体交差事業等告示
4	堀センター竣工	11	防災行政無線開局
11	石本会館竣工	5	由良川水防演習（京都府初）
6	ふるさと創生市民談義開始	11	大手スーパー「ジャスコ」の本店法第3条によ る届出受理
7	長田段公民館竣工	11	シンボルロード完成記念イベント
8	宮福鉄道(株)が北近畿タンゴ鉄道(株)に社名変更	6	不燃物埋立処分場整備事業（第2期）竣工
9	下川口新農業改善事業・土地改良総合整備事業 完工	11	都市緑化植物園開園式
11	小田1号橋竣工	11	金谷小学校校舎新築工事起工
2 . 2	駒場土地区画整理事業起工	7	中村 稔 市長再選
3	近畿自動車道敦賀線石原トンネル貫通式	11	福知山市上水道ガスサービスセンター(株)創立総 会
4	上荒河橋竣工(旧牛ヶ瀬橋)	8	北近畿地方拠点都市地域「基本計画」知事より 承認
4	福知山市美術館竣工	11	図書館ビデオライブラリー開設
5	市民会館エレベーター運転開始	11	府道福知山南線バイパス開通式
11	観音寺公会堂竣工	11	中高温小雨対策連絡会議発足
6	下佐々木林業会館竣工	10	庵我・三岳・中六人部自主運航生活路線バス合 同運行式
7	中村 稔 市長当選(8代)	11	荒河・岩井土地区画整理事業完工
9	佐賀会館竣工	11	上ヶ市（川北）地区ほ場整備竣工
3 . 3	舞鶴自動車道、福知山-舞鶴西間開通	7 . 1	兵庫県南部地震（阪神・淡路大震災）
11	庵我小学校・中六人部小学校 校舎竣工	11	上水道ガスサービスセンター開所
4	名誉市民顕彰、自治功労者等表彰式	3	音無瀬橋開通
11	市民憲章、市の木・花・鳥制定発表	4	J R 山陰本線、福知山-綾部間電化
11	天津小学校統合	8 . 2	市民病院リニアック施設完成
9	桃映地域体育館竣工	3	金谷小学校全面移転改築事業竣工
11	第1回ふるさと創生福知山マラソン	4	図書館情報センター竣工
12	国道9号線土師バイパス開通式	6	福知山市斎場竣工
4 . 2	第14回京都府民総合体育大会市町村対抗、駅伝 競走(於、三段池公園)	12	遷喬小学校全面改築事業竣工
4	市制施行55周年記念式典・市民憲章記念碑除幕	9 . 1	タンカー油流出事故福知山市支援会議設置
7	緑の相談所竣工	11	駒場地区土地区画整理事業完工
8	大正児童館竣工	3	国道426号登尾トンネル貫通
9	庵我会館竣工		
11	ふくふくフェスタ'93福知山パレード		

年 月	主 要 事 項	年 月	主 要 事 項
平成 9 . 4	上六人部地区集落環境整備事業完工	平成 23 . 4	動物園「ウリ坊とみわちゃん」ラストラン
〃	上豊富簡易水道拡張工事竣工	〃	合併後初の全市域での福知山市議会議員一般選挙
5	天然ガスサテライト基地建設工事起工	7	東日本大震災の影響による電力不足のための節電実施（～9月）
7	福知山市食肉センター竣工	9	台風12号災害による救助救援活動、被災者支援活動開始
10	住民票等自動交付機稼働式	10	国民文化祭・日本「鬼文化」交流祭典開催
10 . 3	消防緊急通信指令施設竣工	11	国民文化祭・盆踊りフェスティバル開催
4	三段池公園城山開園	【年間】	福知山市みどりの親善大使「ゴーヤ先生」、全国で大活躍
5	ガス基地竣工	24 . 4	福知山市市政施行75周年
7	中村 稔 市長3選	〃	ゆらのガーデンオープン
〃	福知山鉄道館ポッポランド開館	〃	消防防災センター完成
11	国道426号登尾道路開通	〃	松山 正治 市長再選
〃	ジャスコ福知山店開店	8	「子どもたちのために」東京都在住の女性から1億円の寄付
11 . 6	集中豪雨被害（福知山城公園・市道三ッ石線・上荒河地内に亀裂発生）	9	市土地開発公社解散
8	福知山商業高等学校甲子園初出場	10	ガス事業譲渡契約調印
10	人口6万9,000人突破	〃	広小路通りアーケード撤去
12 . 4	京都創成大学開学	【年間】	まちなか循環路線バス運行開始
10	天皇后両陛下御訪問	25 . 3	精華・育英・明正小学校閉校
13 . 2	家庭ごみ有料指定ごみ袋制度導入	4	ガス事業民間移譲
11	厚生会館改修完工	〃	夜久野学園開園
〃	中丹広域農道全線開通	〃	新学校給食センター運営開始
14 . 1	第1回佐藤 太清賞公募美術展	9	台風18号水害 総雨量216mm 由良川最高水位16日8時8.3m 全壊2戸 大規模半壊19戸 半壊311戸 一部損壊・床上浸水423戸 災害救助法及び被災者生活再建支援法適用
5	芦田 均記念館開館	10	台風18号災害を激甚災害（農林）に指定
〃	広峯古墳記念公園竣工	26 . 6	市民交流プラザふくちやまランドオープン
7	三岳山の家竣工	8	平成26年8月豪雨 総雨量357.5mm 由良川最高水位17日5時6.48m 全壊13戸 大規模半壊6戸 半壊266戸 床上浸水2,029戸 災害救助法及び被災者生活再建支援法適用
〃	中村 稔 市長4選	9	平成26年8月豪雨を激甚災害（農林）に指定
11	ゆずりトンネル開通	10	平成26年8月豪雨を激甚災害（公共土木）に指定
12	市制施行65周年記念事業 タイムカプセル埋設	27 . 6	東京都板橋区ハッピーロード大山商店街「とれたて村」で福知山産野菜等の通年販売開始
15 . 2	福知山駅南土地区画整理事業竣工	8	ハピネスふくちやまオープン
4	森垣袴線開通	9	中丹地域有害鳥獣処理施設運用開始
6	大呂グランドゴルフ場竣工	〃	茨城県常総市へ災害派遣支援
〃	環境パーク竣工	〃	市庁舎耐震化工事完成
10	十二橋開通	11	新福知山市発足10周年記念式典
16 . 6	高日 音彦 市長当選(9代)	28 . 4	福知山公立大学開学
7	高齢者福祉センター竣工	〃	熊本県へ災害派遣支援
10	台風23号風水害 総降雨量279mm 由良川最高水位20日22時20分7.55m 半壊5戸 床上浸水324戸 床上浸水403戸 災害救助法適用	6	大橋 一夫 市長当選(11代)
17 . 3	治水記念館開館	10	海の京都博・丹波福知山スイーツフェスティバル2016開催
11	JR福知山駅高架開業	10	新くりのみ園開園
18 . 1	三和町・夜久野町・大江町編入合併		
6	新福知山市民病院開院		
19 . 8	「丹後天橋立大江山国定公園」指定決定		
10	市制施行70周年記念式典開催		
20 . 6	松山 正治 市長当選(10代)		
21 . 2	北近畿タンゴ鉄道福知山駅高架開業		
10	名誉市民顕彰式典(下村脩博士)		
22 . 3	北陵中学校閉校		
4	福知山駅「駅北口公園」開園		
〃	ドクターヘリ運航開始(兵庫、京都、鳥取共同運航)		
8	動物園「ウリ坊とみわちゃん」大人気		
23 . 3	東日本大震災による救助救援活動、被災者支援活動開始		
〃	大江美河橋開通		



平成29年3月

福知山市統計書

—平成28年版—

編集発行 福知山市総務部総務課

福知山市字内記13番地の1

電話(0773)24-7036(直通)